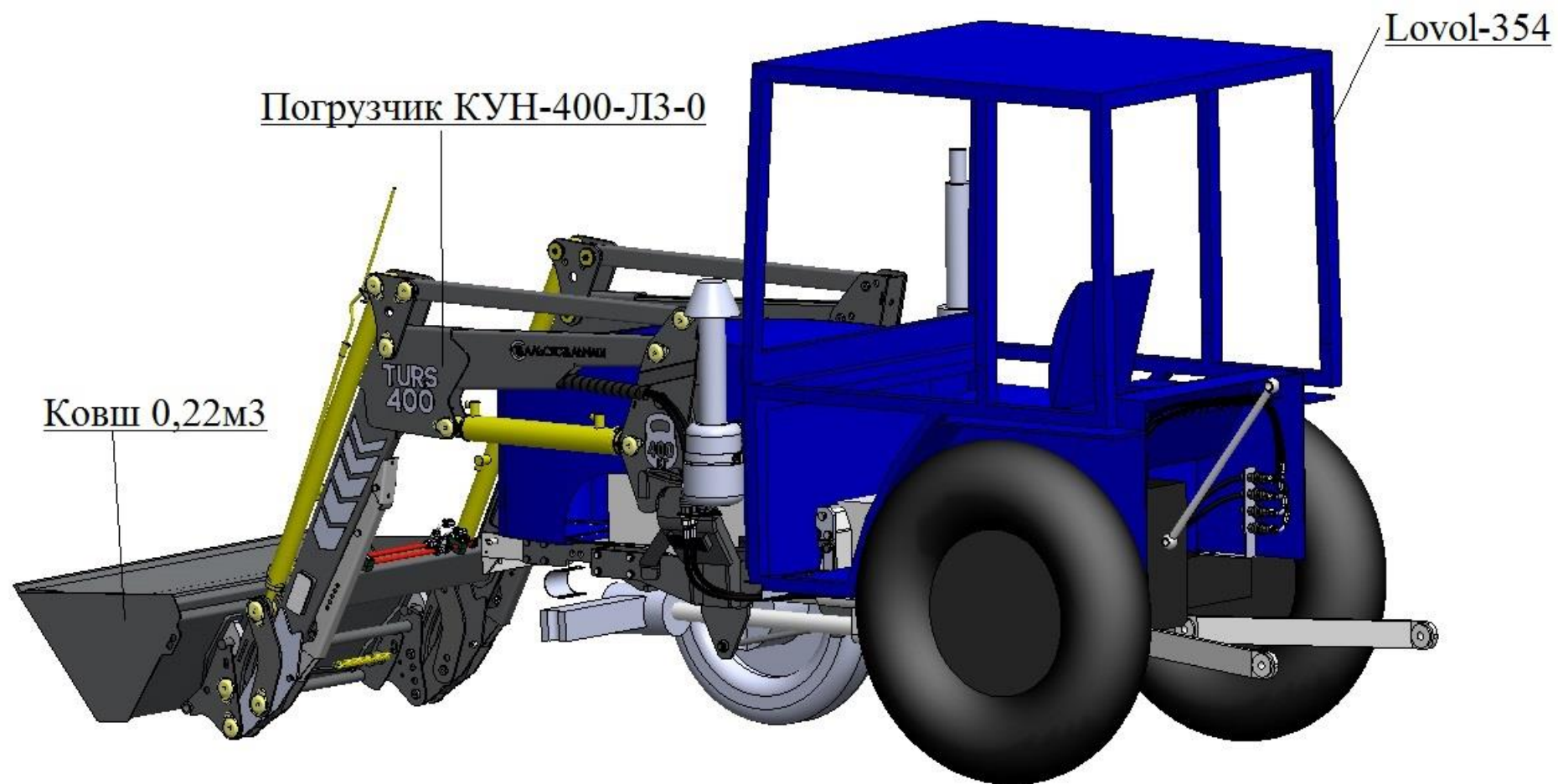
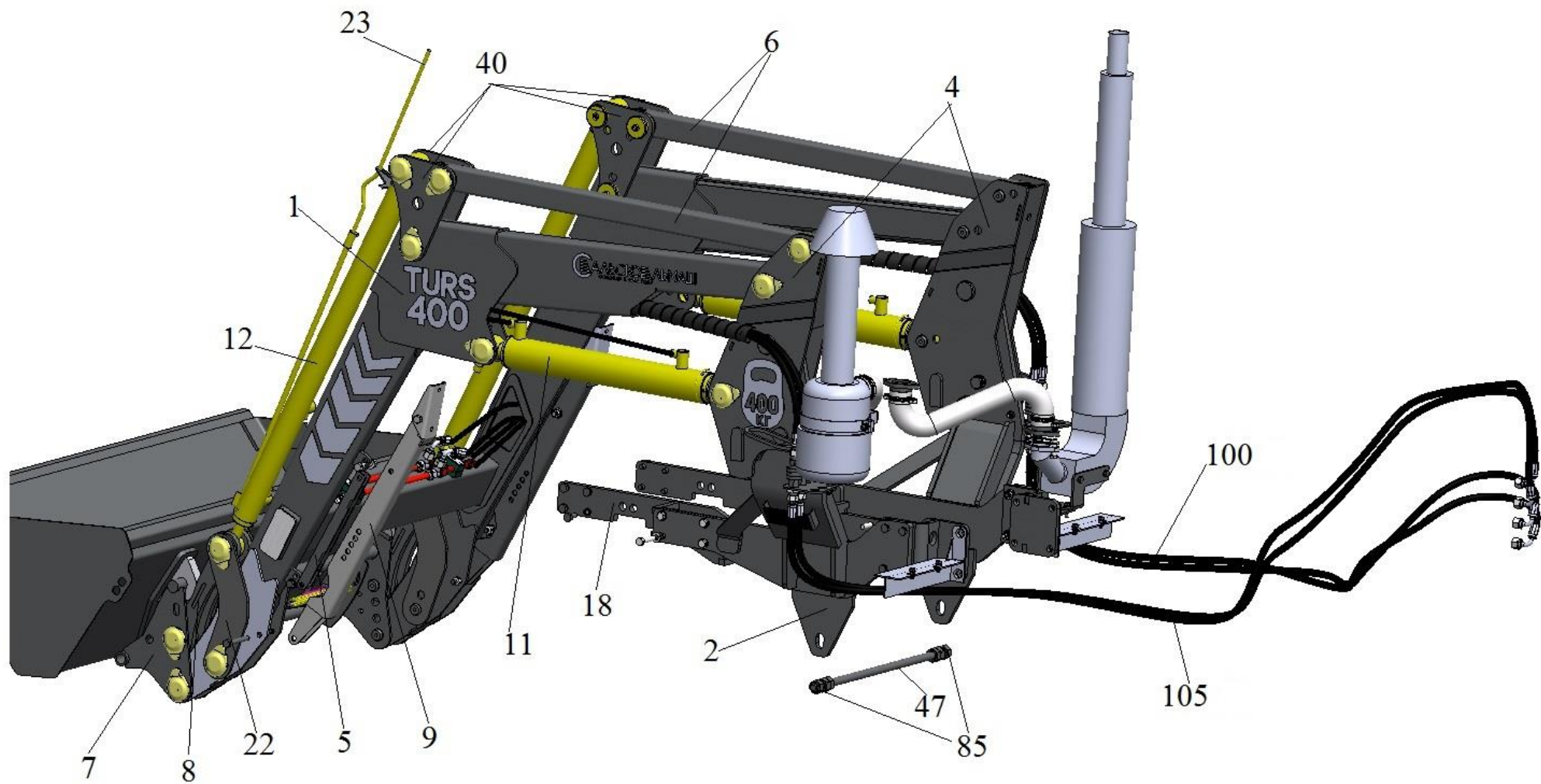
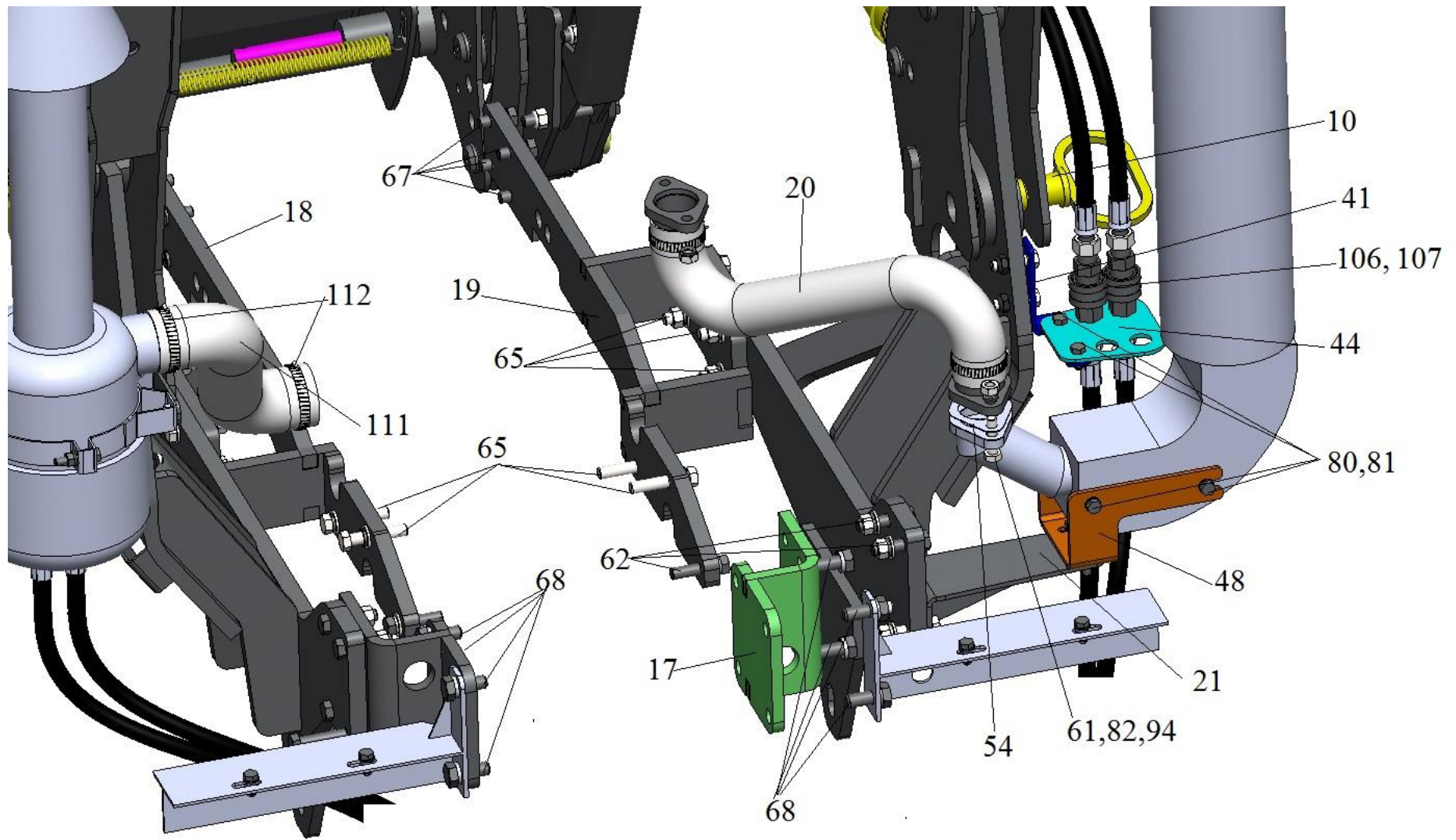


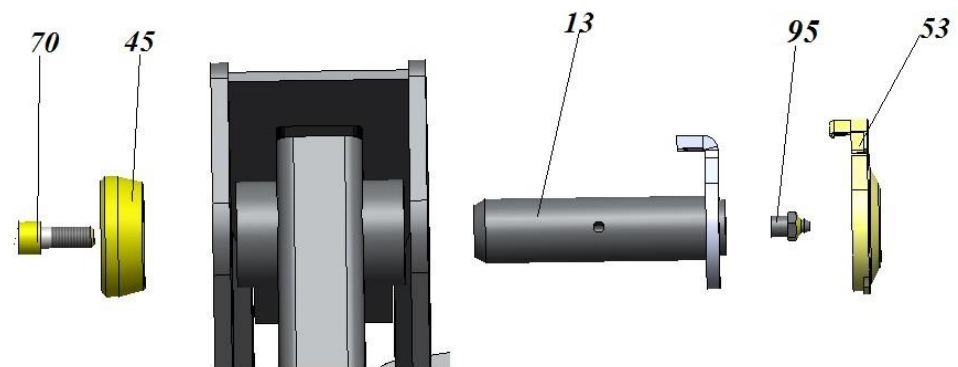
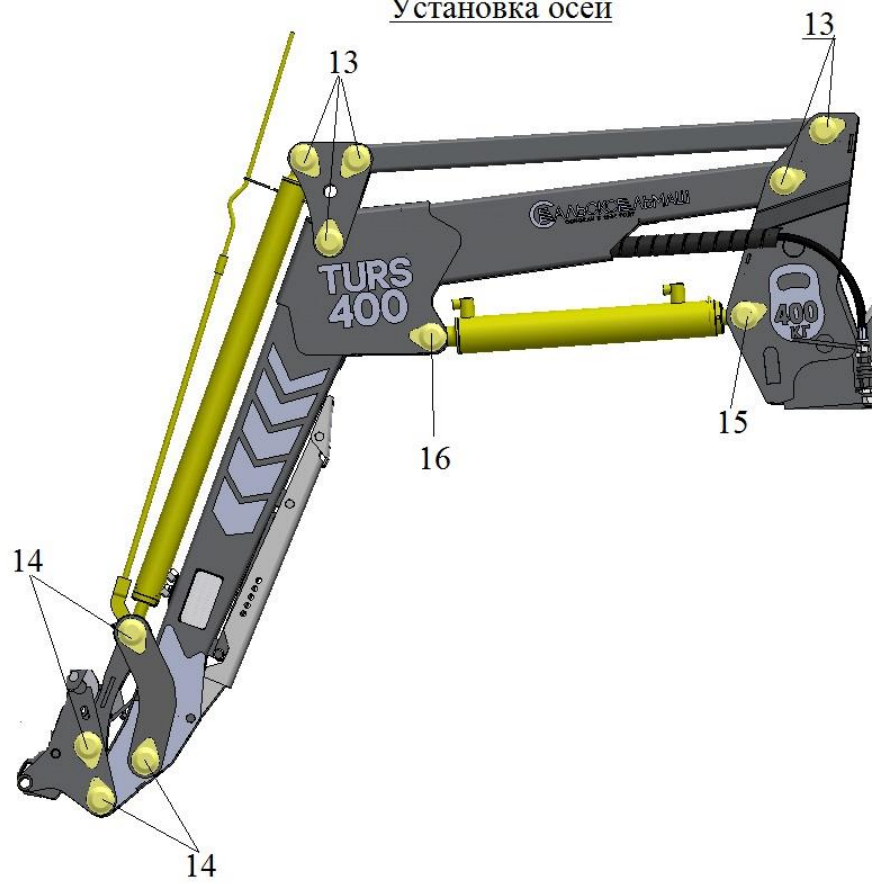
Погрузчик универсальный КУН-400-ЛЗ-0 на Lovol-354



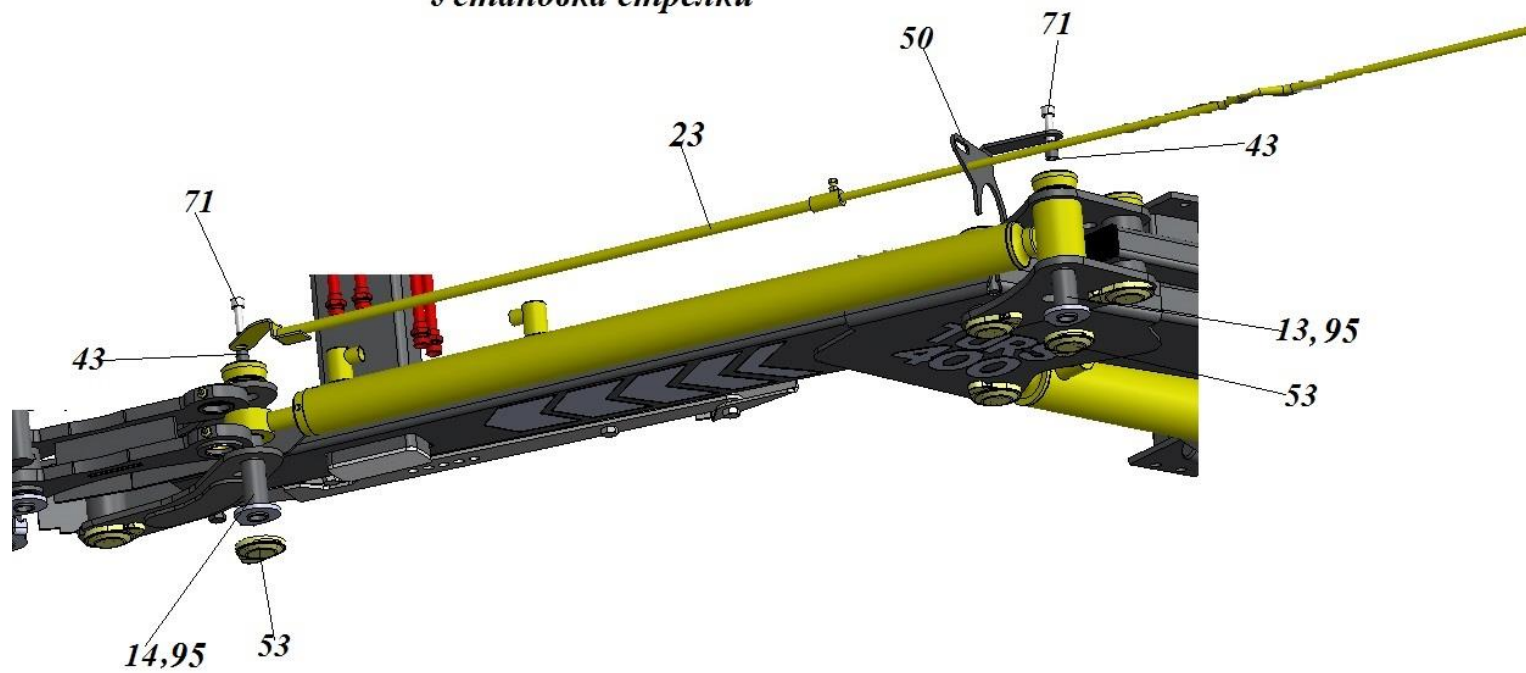




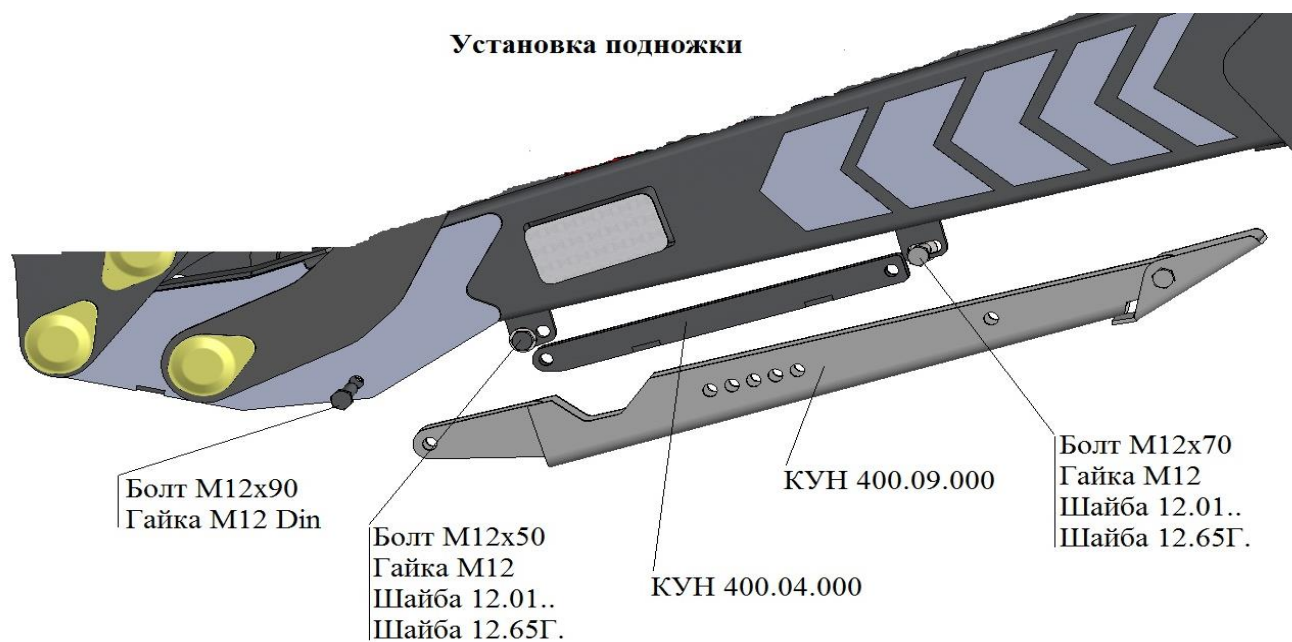
Установка осей



### Установка стрелки



### Установка подножки



Болт M12x90  
Гайка M12 Din

Болт M12x50  
Гайка M12  
Шайба 12.01..  
Шайба 12.65Г.

КУН 400.04.000

КУН 400.09.000

Болт M12x70  
Гайка M12  
Шайба 12.01..  
Шайба 12.65Г.

**КУН 400-ЛЗ.00.000 Погрузчик универсальный**

<b>Поз.</b>	<b>Обозначение</b>	<b>Наименование</b>	<b>Кол-во</b>
1	КУН 400.01.000М	Рама подъёма	1
2	КУН 400-ЛЗ.02.000	Панель навески	1
3	КУН 400-ЛЗ.02.000-01	Панель навески	1
4	КУН 400.03.000	Стойка	2
5	КУН 400.04.000	Кронштейн	2
6	КУН 400.05.000	Тяга	2
7	КУН 400.06.000М	Переходник	1
8	КУН 400.07.000	Кронштейн	2
9	КУН 400.09.000	Подножка	2
10	КУН 400.10.000	Фиксатор	2
11	КУН 400.11.000	Гидроцилиндр	2
12	КУН 400.12.000	Гидроцилиндр	2
13	КУН 400.00.010	Ось	10
14	КУН 400.00.010-01	Ось	8
15	КУН 400.00.010-02	Ось	2
16	КУН 400.00.010-03	Ось	2
17	КУН 400-ЛЗ.00.010	Опора	2
18	КУН 400-ЛЗ.00.020	Опора	1
19	КУН 400-ЛЗ.00.020-01	Опора	1
20	КУН 400-ЛЗ.00.030А	Переходник глушителя	1
21	КУН 400-ЛЗ.00.040	Кронштейн	1
22	КУН 400.00.100	Кронштейн	4
23	КУН 400.00.500	Стрелка	1
24	КУН 400.13.000	Ковш	1
		<b><u>Детали</u></b>	
40	КУН 400.00.404	Кронштейн ППМ	4
41	КУН 400.00.412	Кронштейн	1
42	КУН 400.00.412-01	Кронштейн	1
43	КУН 2000.00.809	Втулка	2
44	КУН 400.00.403	Планка	2
45	КУН 2000.00.009	Крышка	22
46	КУН 00.623Б	Шплинт пружинный	2

47	КУН 400-ЛЗ.00.601	Тяга распорная	1
48	КУН 400-ЛЗ.00.414	Кронштейн	1
50	КУН 400.00.401	Вилка	1
51	КУН 400-ЛЗ.00.416	Кронштейн	1
53	ППВ 1900.00.008	Крышка	22
54	КУН 400-ЛЗ.00.001	Прокладка	2
		<b><u>Стандартные изделия</u></b>	
60		Болт М8х20.58.019 ГОСТ 7798-70	4
61		Болт М10х40.58.019 ГОСТ 7798-70	6
62		Болт М12х50.58.019 ГОСТ 7798-70	10
63		Болт М12х70.58.019 ГОСТ 7798-70	2
64		Болт М12х90.58.019 ГОСТ 7798-70	2
65		Болт М12х60.58.019 ГОСТ 7798-70	14
66		Болт М8х30.58.019 ГОСТ 7798-70	2
67		Болт М12х30.58.019 ГОСТ 7798-70	8
68		Болт М14х35.58.019 ГОСТ 7798-70	8 покуп.изд.
70		Винт М10х20.58.019 ГОСТ 11738-84	20
71		Винт М10х35.58.019 ГОСТ 11738-84	2
81		Гайка М8 DIN 985	6
82		Гайка М10 DIN 985	4
83		Гайка М12 DIN 985	4
84		Гайка М12-6Н.5.019 ГОСТ 5915-70	18
85		Гайка М20-6Н.5.019 ГОСТ 5915-70	6
90		Шайба 8.01.019 ГОСТ 11731-78	6
91		Шайба 12.01.019 ГОСТ 11731-78	38
92		Шайба 12.65Г.019 ГОСТ 6402-70	32
93		Шайба 14.65Г.019 ГОСТ 6402-70	8 *входит в комплект трактора
94		Шайба 10.65Г.019 ГОСТ 6402-70	2
95	КУН 2000.100.012	Маслёнка	22

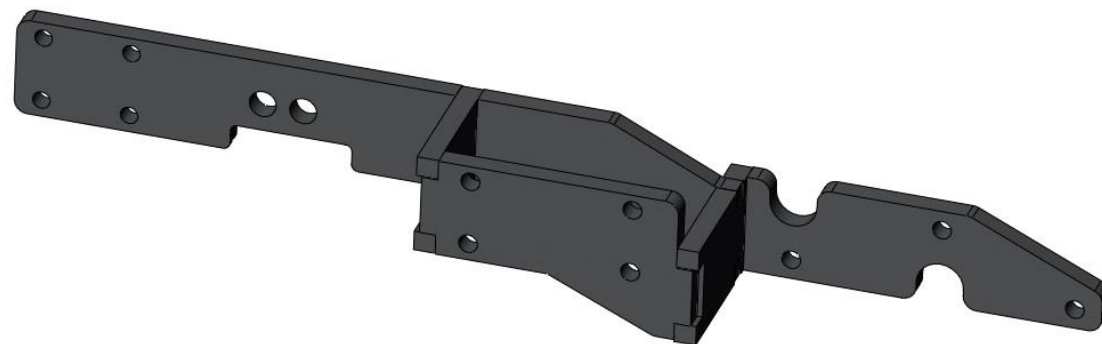
100	РВД 10.01.280.01	РВД	2 L=2,0 м
101	РВД 10.01.030.01	РВД	4 L=0,5 м
102	РВД 10.01.110	РВД	2 L=1,4 м
103	РВД 10.01.090	РВД	2 L=1,0 м
104	РВД 10.01.410.01	РВД	4 L=2,6 м
105	РВД 10.01.370.01	РВД	2 L=2,9 м
106	БРС 02.000 М20х1,5	Муфта (мама) М20х1,5	4
	БРС 01.000 М20х1,5	Муфта (папа-ниппель) М20х1,5	4
107		Гайка М20х1,5 ГОСТ 15522-70	4 Для муфт разр.
108		Пластиковая защита ф40	2 L=1,0 м
109		Пластиковая защита ф40	2 L=0,2 м
110	КУН 2000.100.031	Хомут 3,6х200	4
111	КУН 400.100.003	Рукав ф60	1 L=0,4 м
112		Хомут 60х72	2 *входит в комплект трактора
113	ПБМ 800.60.601	Штуцер	4 (для БРС на вывода трактора)
114	КУН 2000.100.014	Кольцо уплотнительное 3/8*	4



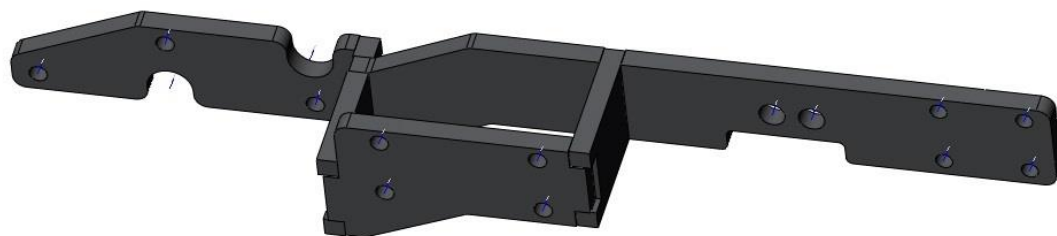
КУН-400-Л3.00.010 Опора



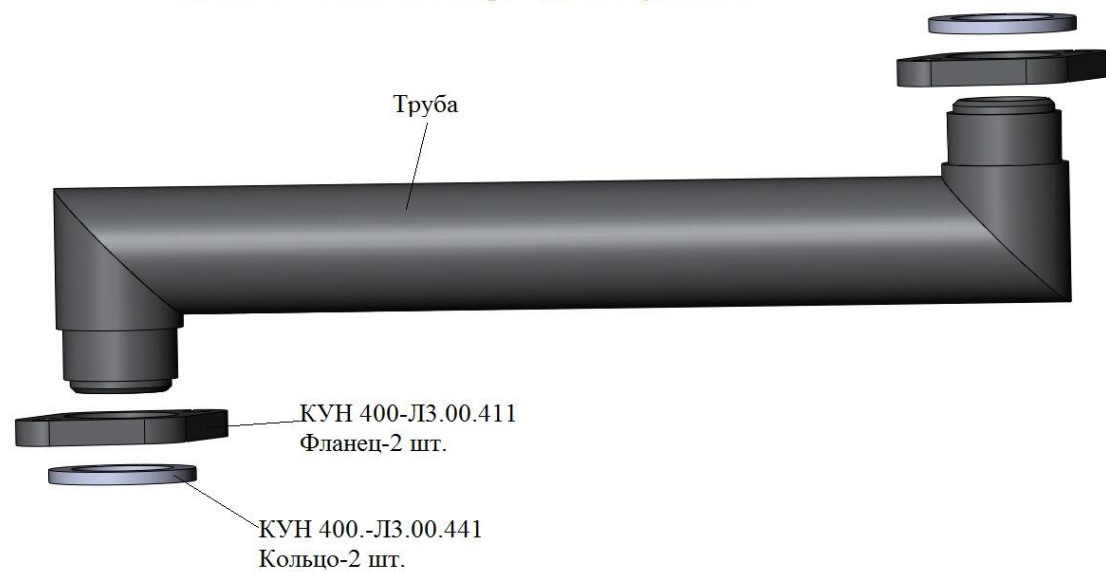
КУН-400.-Л3.00.020 Опора



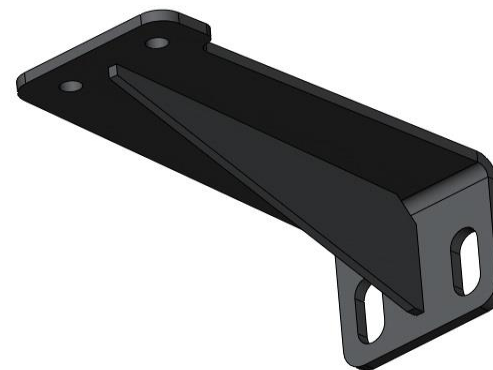
КУН 400-Л3.00.020-01 Опора



**КУН-400-ЛЗ.00.030А Переходник глушителя**



**КУН-400-ЛЗ.00.040 Кронштейн**



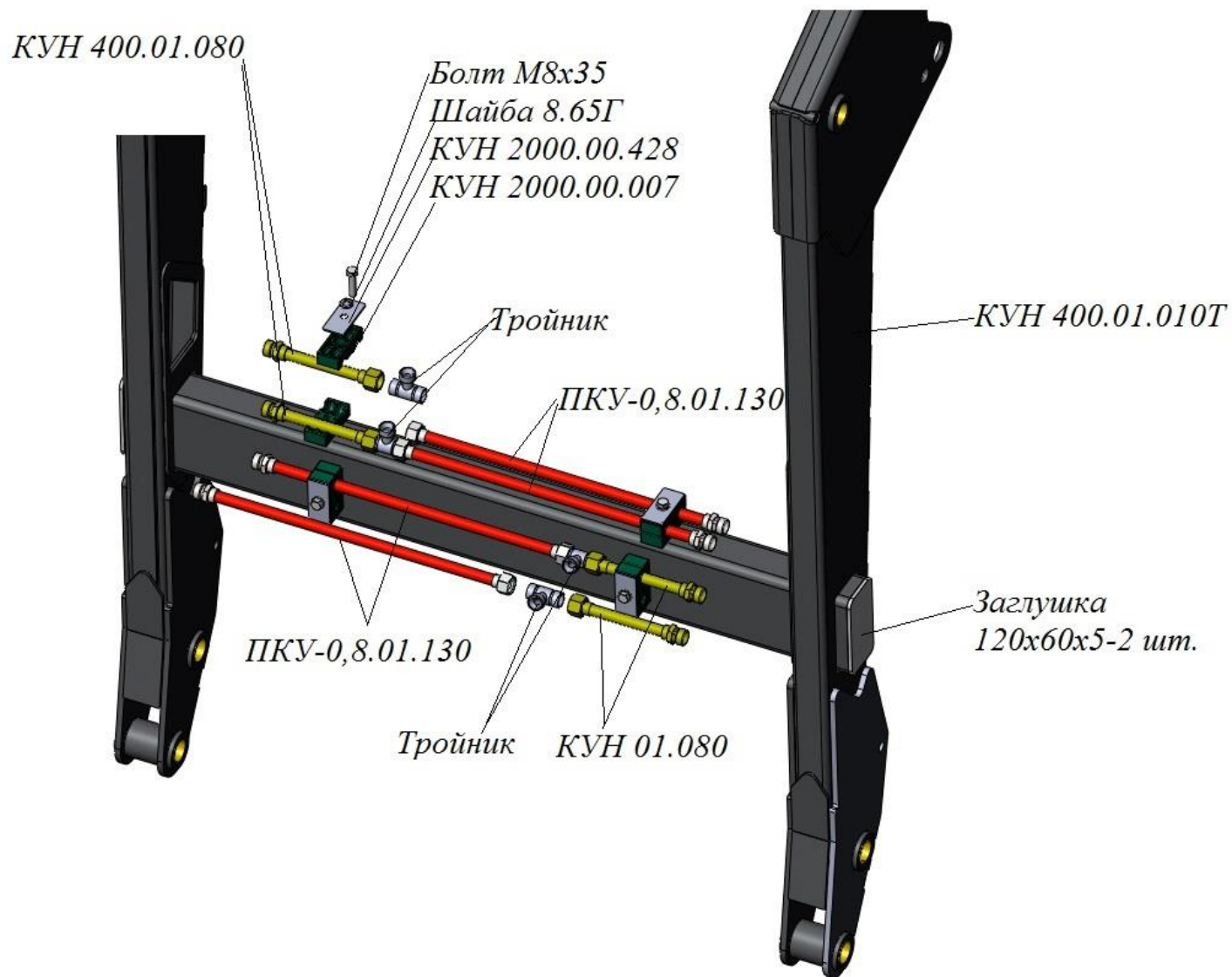
**КУН 400.01.010Т Рама подъема**



**КУН 400.01.010Т Рама**

Обозначение	Наименование	Кол-во
КУН 400.01.010	Рама подъема	1
КУН 2000.00.803	Втулка	16

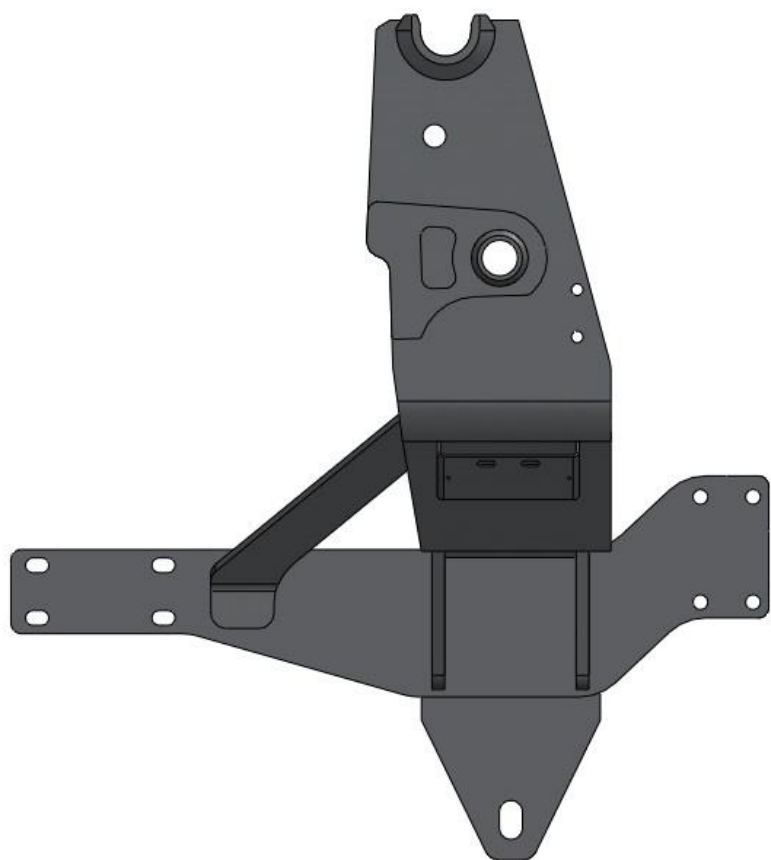
### *КУН 400.01.000М Рама подъема*



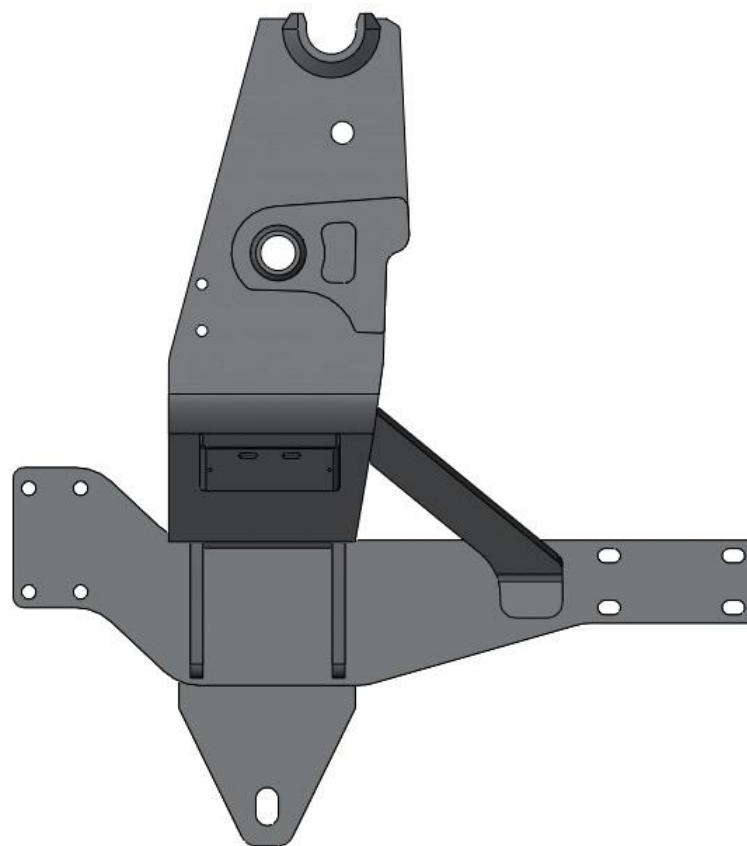
**КУН 400.01.000М Рама**

<b>Обозначение</b>	<b>Наименование</b>	<b>Кол-во</b>
КУН 400.01.010Т	Рама	1
КУН 2000.01.080	Трубопровод	4
ПКУ-0,8.01.130	Трубопровод	4
КУН 2000.00.007	Опора трубопровода	8
КУН 2000.00.428	Прижим	4
	Болт М8-6gx35.019 ГОСТ7798-70	4
	Шайба 8.65Г.019 ГОСТ 6402-70	4
КУН 400.100.001	Заглушка ILR 120x60x5	2
КУН 2000.00.160	Тройник	4

КУН 400.-ЛЗ.02.000 Панель левая



КУН-400-ЛЗ.02.000-01 Панель правая



*КУН 400.03 000 Стойка*

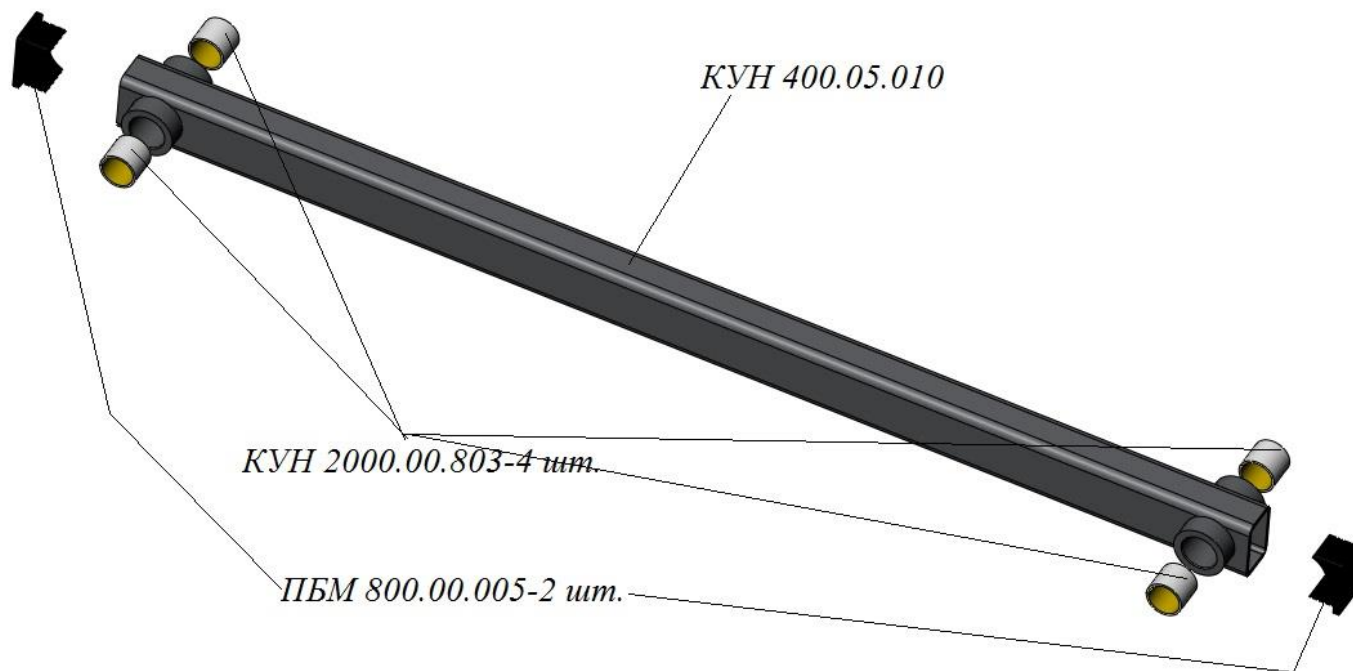


*КУН 400.04.000 Кронштейн*





**КУН 400.05.000 Тяга**

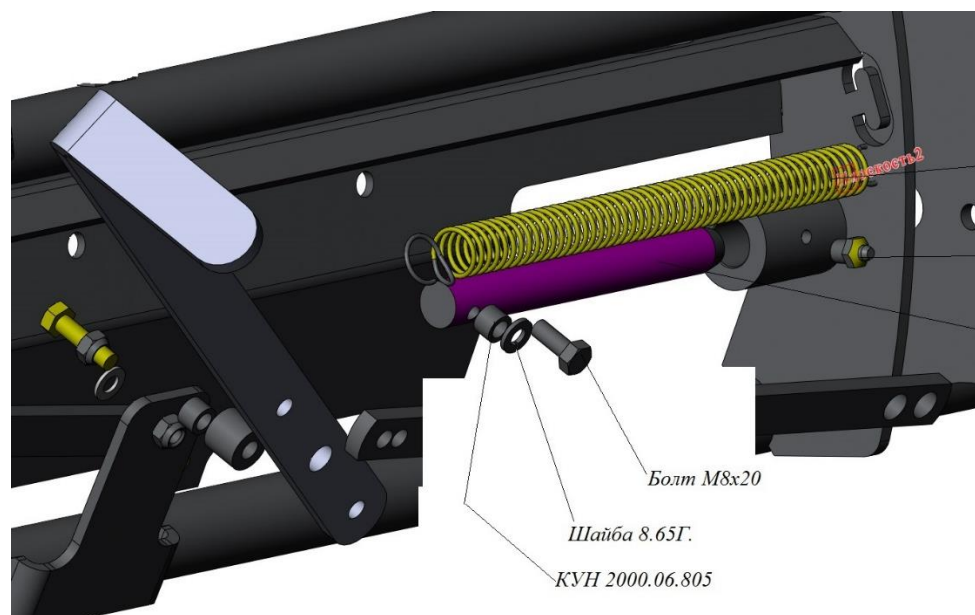
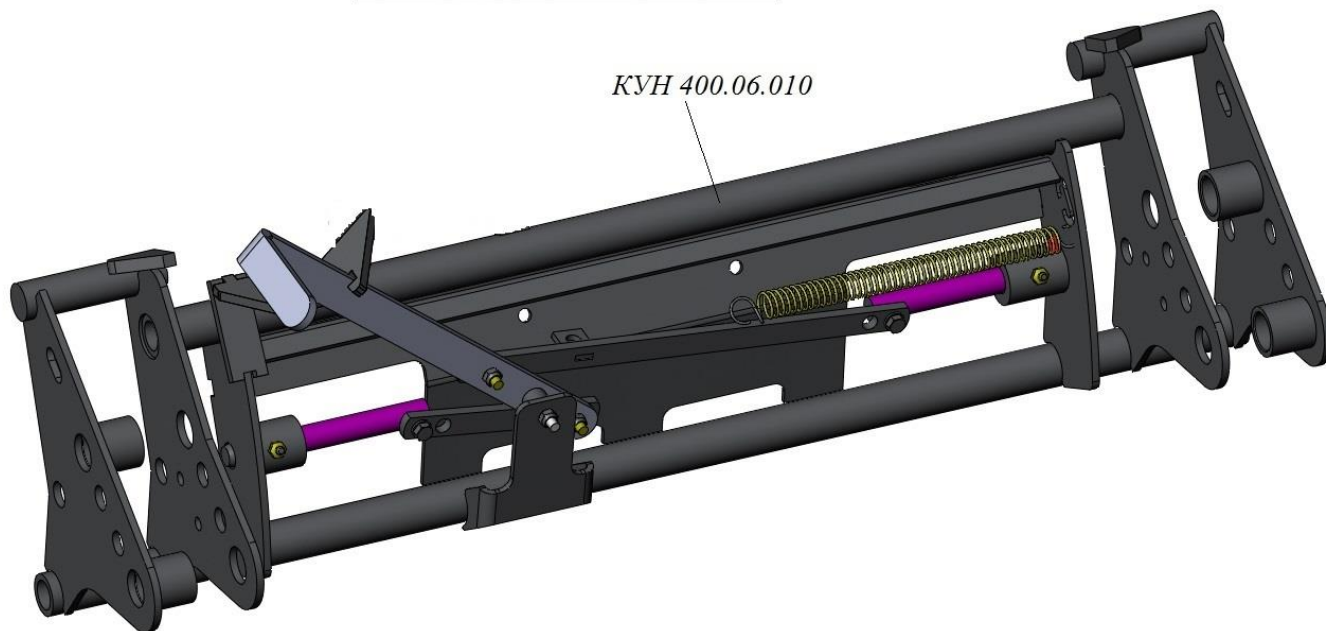


**КУН 400.05.000 Тяга**

Обозначение	Наименование	Кол-во
КУН 400.05.010	Тяга	1
ПБМ 800.00.005	Заглушка	2
КУН 2000.00.803	Втулка	4

КУН 400.06.000М Переходник

КУН 400.06.010



КУН 2000.06.807

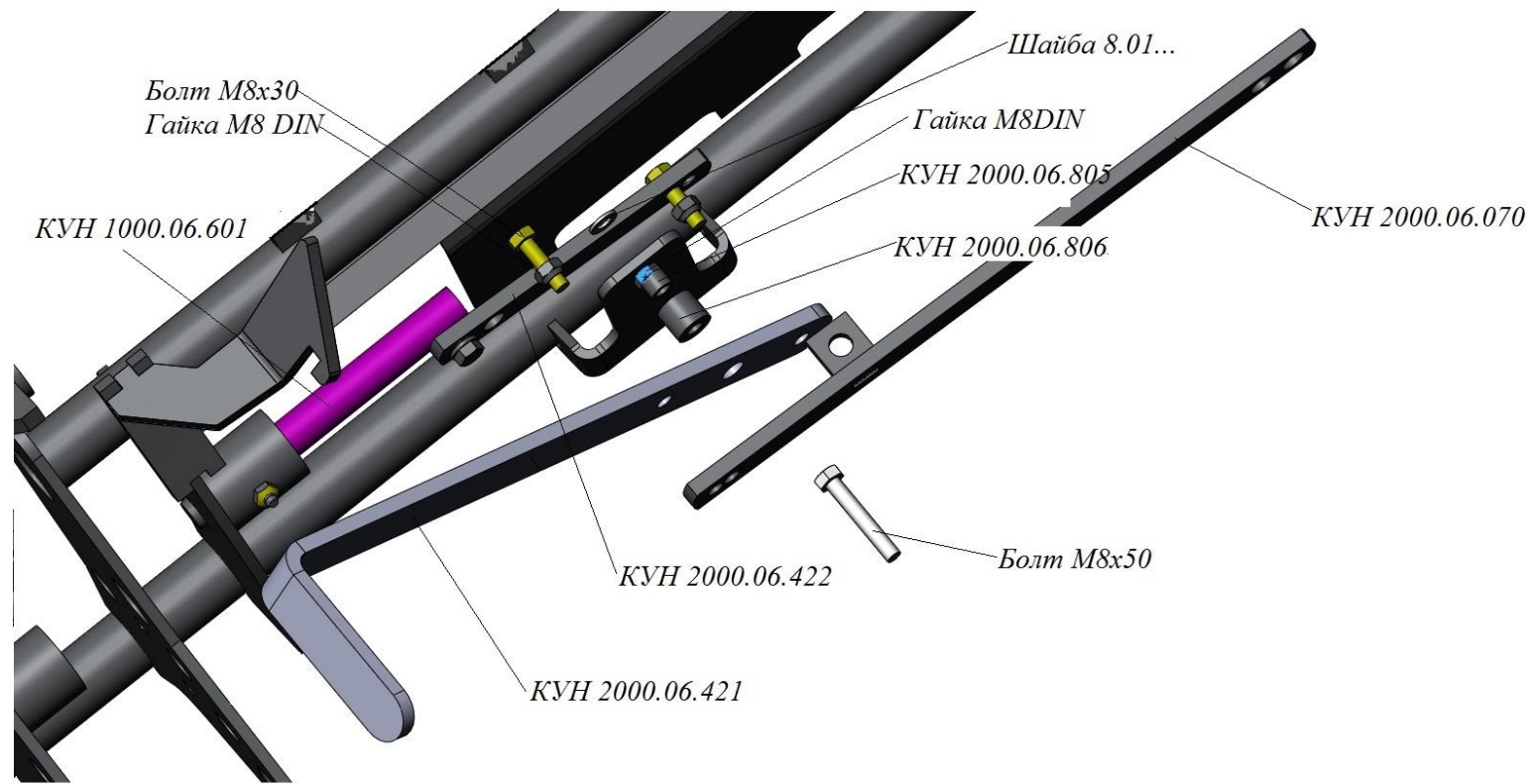
Масленка

КУН 1000.06.601

Болт М8х20

Шайба 8.65Г.

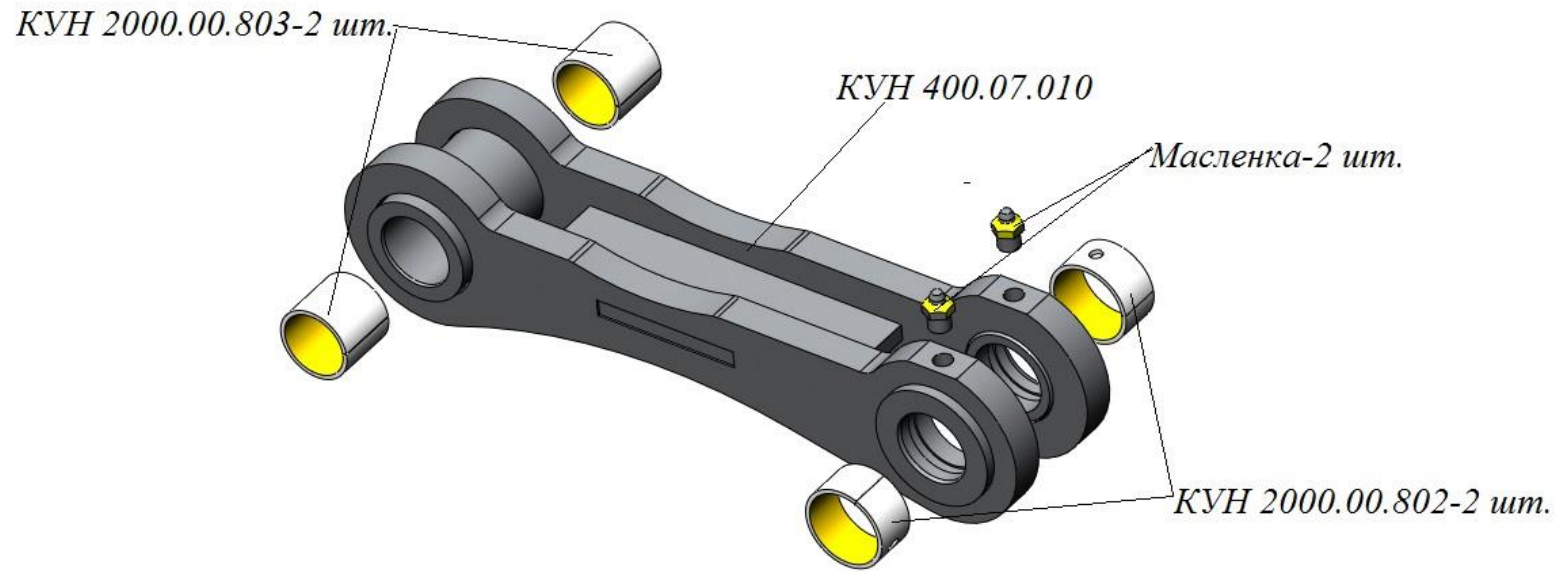
КУН 2000.06.805



**КУН 400.06.000М Переходник**

<b>Обозначение</b>	<b>Наименование</b>	<b>Кол-во</b>
КУН 400.06.010	Переходник	1
КУН 2000.06.070	Толкатель	1
КУН 1000.06.601	Фиксатор	2
КУН 2000.06.421	Рычаг	1
КУН 2000.06.422	Планка	1
КУН 2000.06.805	Втулка	3
КУН 2000.06.806	Втулка	1
КУН 2000.06.807	Пружина	1
	Болт М8х20.58.019 ГОСТ7798-70	2
	Болт М8х30.58.019 ГОСТ7798-70	2
	Болт М8х50.58.019 ГОСТ7798-70	1
	Гайка М8 DIN 985	3
	Шайба 8.65Г.019 ГОСТ6402-70	2
	Шайба 8.01.019 ГОСТ11371-78	1
КУН 2000.100.012	Пресс-масленка 1.2.Ц6	2

**КУН 400.07.000 Кронштейн**



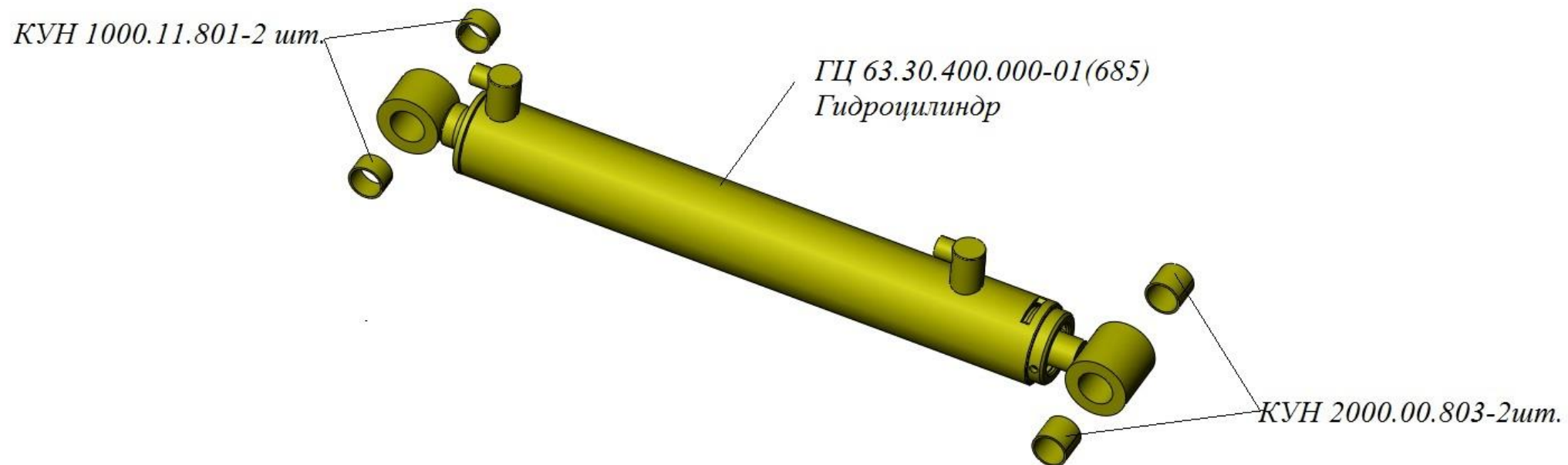
<b>Обозначение</b>	<b>Наименование</b>	<b>Кол-во</b>
КУН 400.07.010	Кронштейн	1
КУН 2000.00.802	Втулка	2
КУН 2000.00.803	Втулка	2
КУН 2000.100.012	Масленка 1.2 Цб	2

**КУН 400.09.000 Подножка**



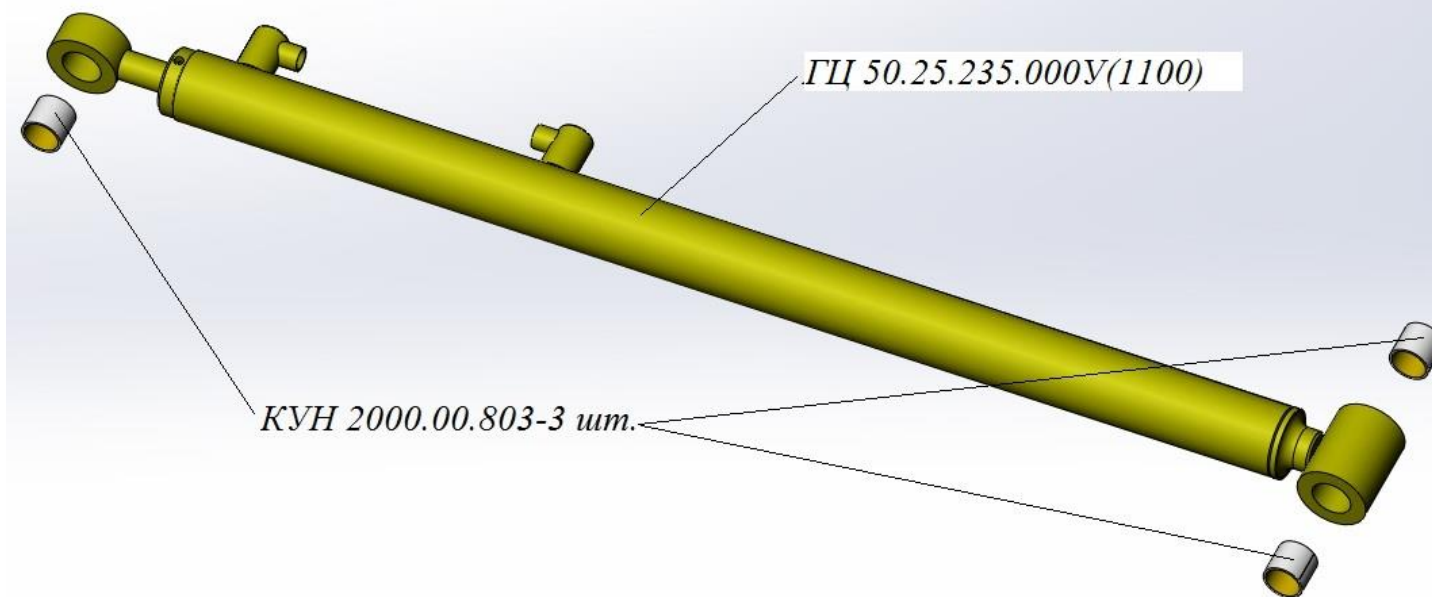
<b>Обозначение</b>	<b>Наименование</b>	<b>Кол-во</b>
КУН 400.09.010	Подножка	1
КУН 400.09.403	Опора	1
	Болт М12х90.58.019 ГОСТ 7798-70	1
	Гайка М12 DIN 985	1

### КУН 400.11.000 Гидроцилиндр



Обозначение	Наименование	Кол-во
ГЦ 63.30.400.000-01(685)	Гидроцилиндр	1
КУН 2000.00.803	Втулка	2
КУН 1000.11.801	Втулка	2

**КУН 400.12.000 Гидроцилиндр**



<b>Обозначение</b>	<b>Наименование</b>	<b>Кол-во</b>
ГЦ 50.25.235.000У(1100)	Гидроцилиндр	1
КУН 2000.00.803	Втулка	3