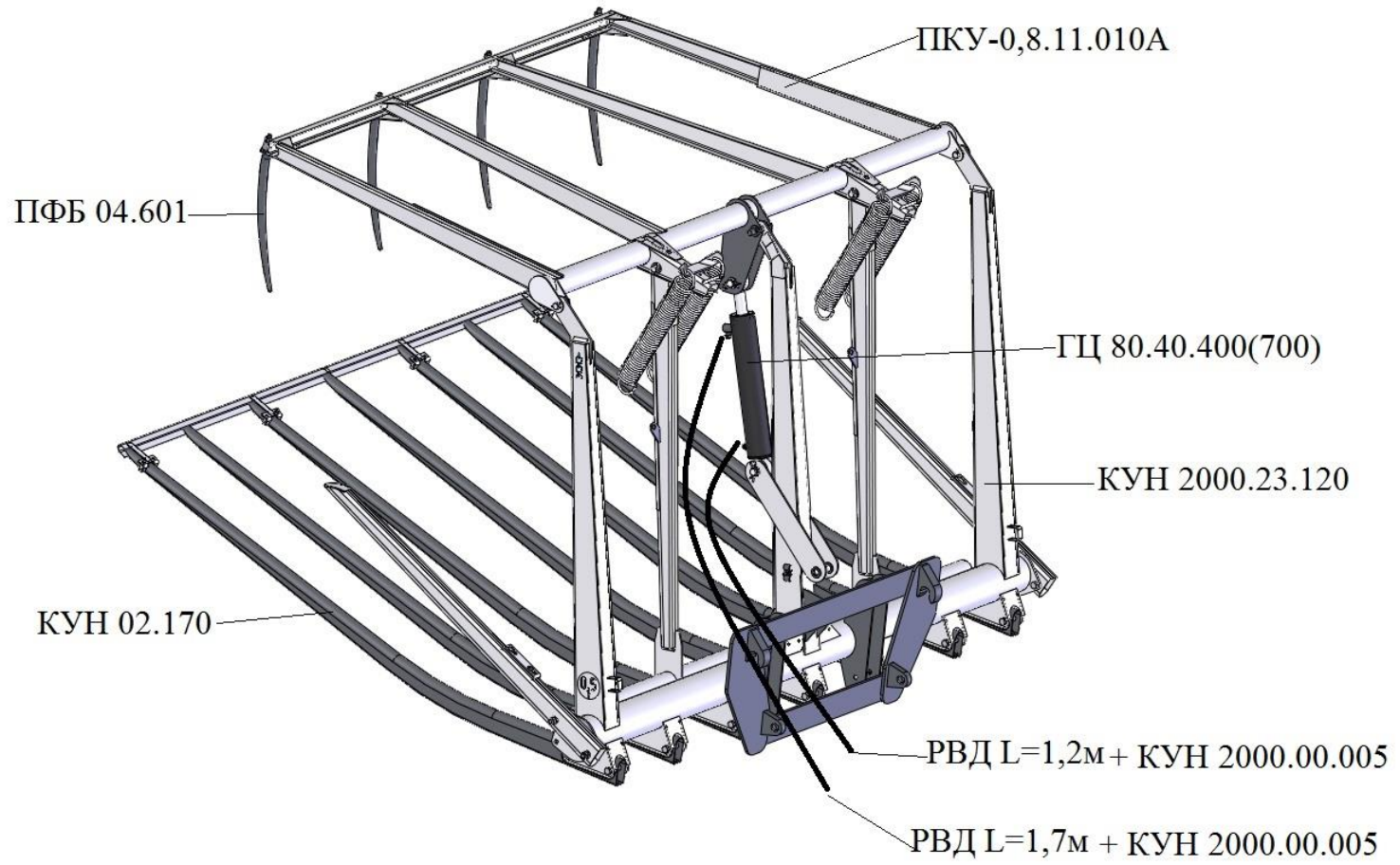
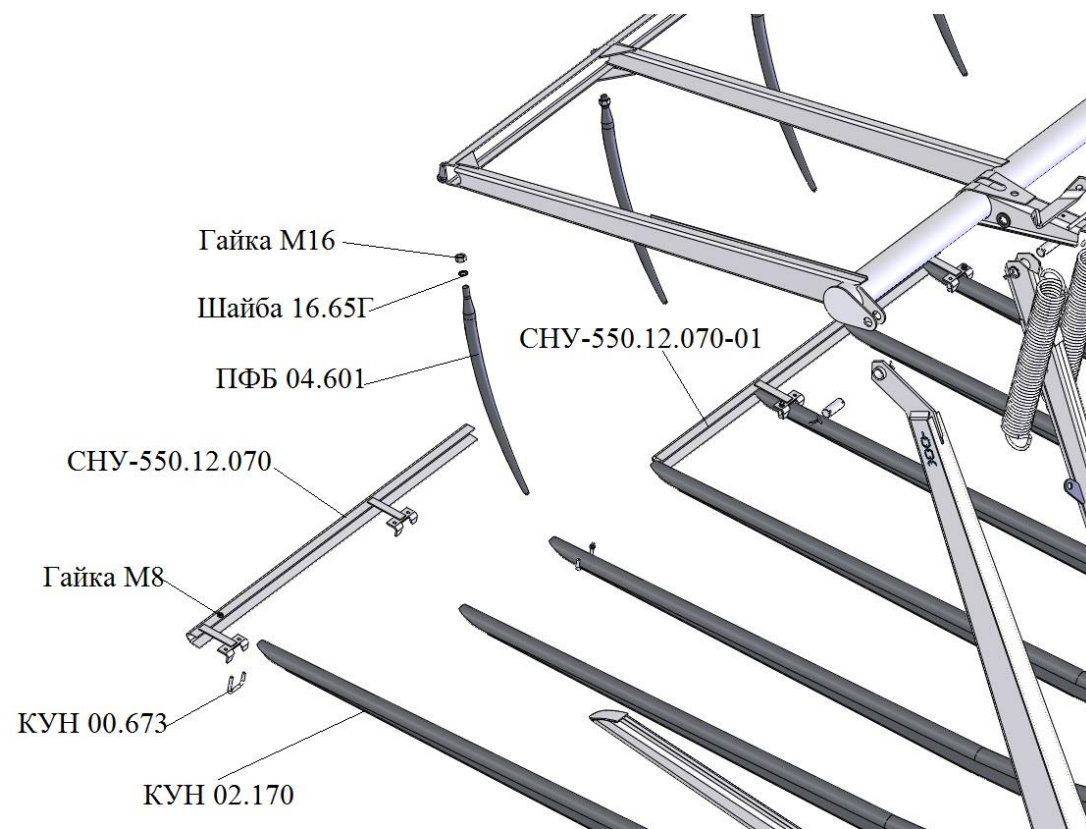
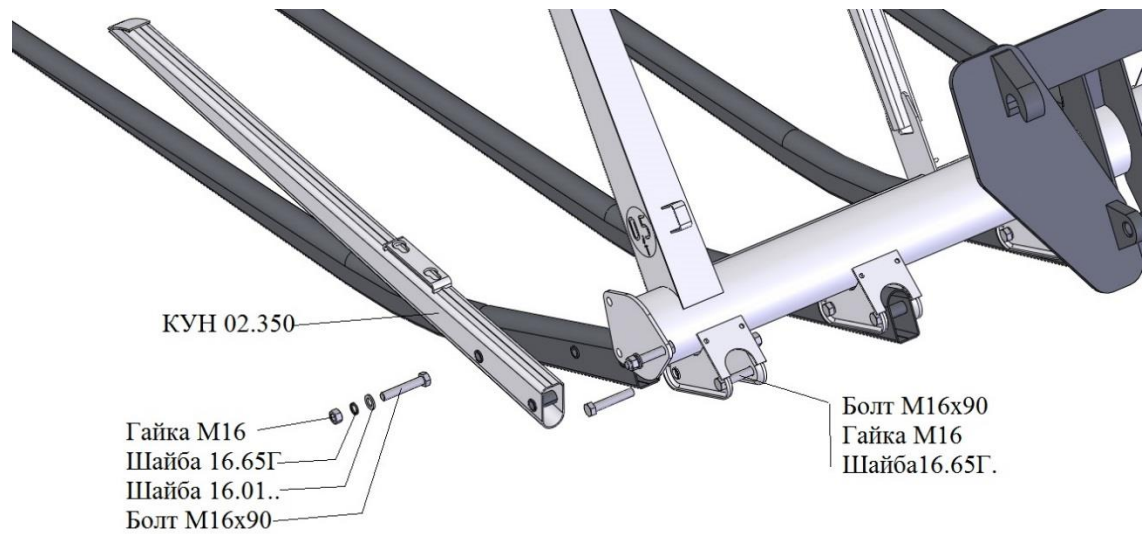
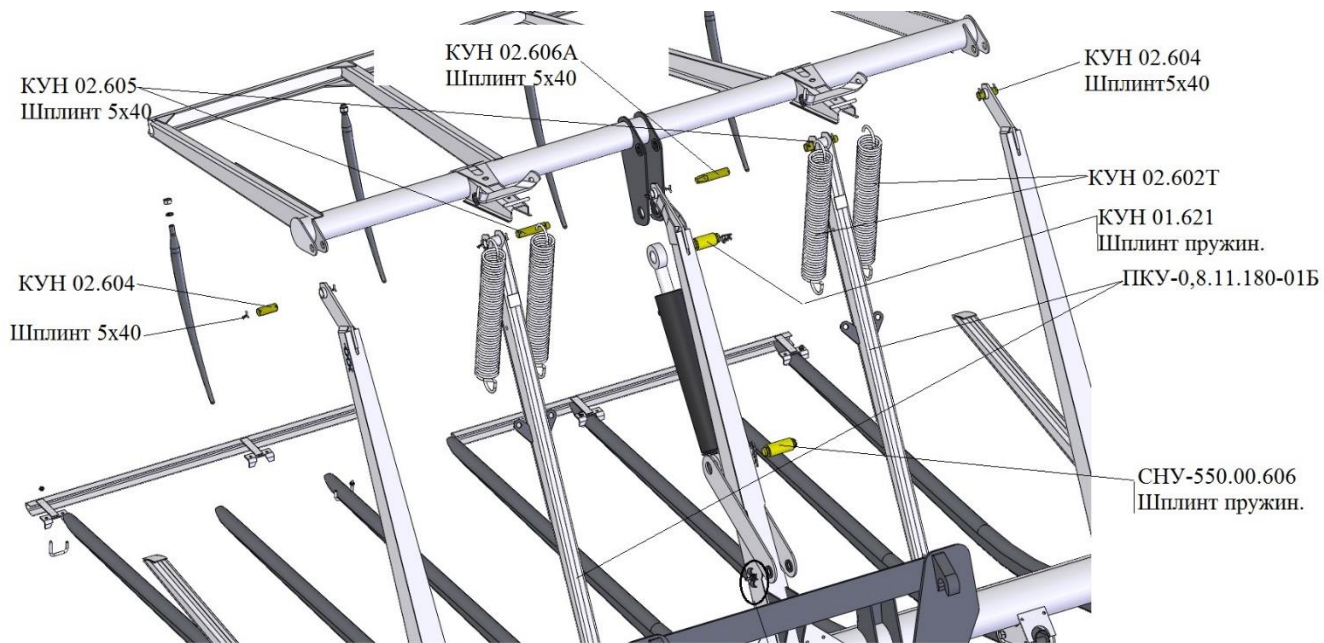


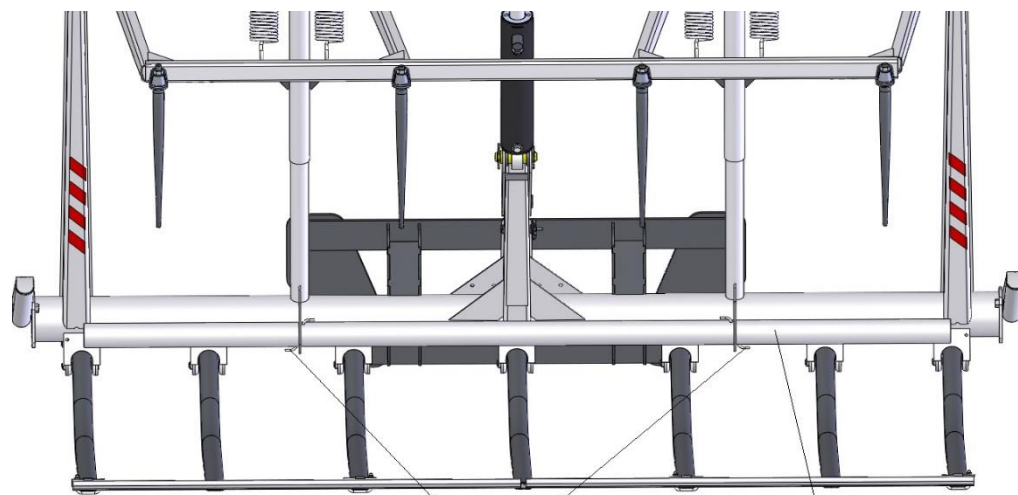
КУН-2000-4 Грдельная решетка КУН 2000.23.000







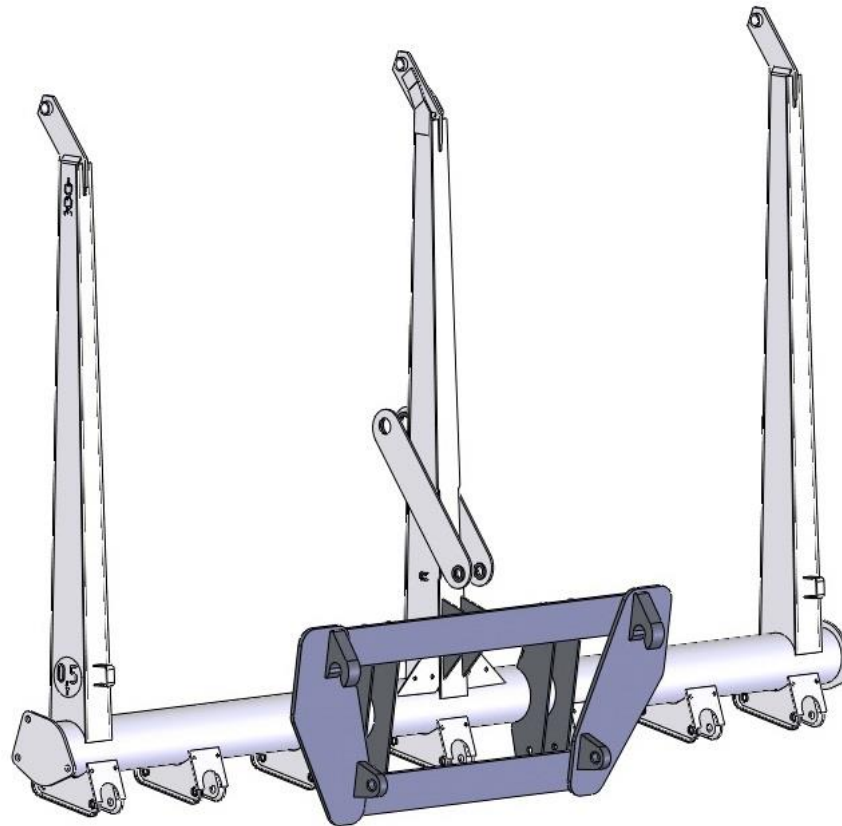
КУН 01.425
Болт М8х30
Гайка М8



КУН 02.608

ПКУ-0,8.11.802

КУН 2000.23.120 Рама



КУН 2000.23.000

Обозначение	Наименование	Кол-во
	<u>Сборочные единицы</u>	
СНУ-550.12.070	Ограждение	1
СНУ-550.12.070-01	Ограждение	1
КУН 02.170	Палец	7
КУН 2000.23.120	Рама	1
КУН 02.350	Палец	2
ПКУ-0,8.11.180-01Б	Рычаг	2
ПКУ-0,8.11.010А	Рамка	1

ГЦ 80.40.400.000(700)	Гидроцилиндр	1
	<u>Детали</u>	
КУН 00.673	Скоба	4
КУН 02.602Г	Пружина	4
КУН 02.604	Палец	2
КУН 02.605	Палец	2
КУН 02.606А	Палец	1
КУН 02.608	Шплинт	2
ПФБ 04.601	Палец	4
ПКУ-0,8.11.802	Труба	1
СНУ-550.00.606	Ось	1
КУН 01.621	Палец	1
КУН 00.623Б	Шплинт пружинный	4
КУН 01.425	Планка	1
КУН 2000.00.005	Кольцо резиновое	6
	<u>Стандартные изделия</u>	
	Болт М16-6gx90.019 ГОСТ7798-70	18
	Болт М8-6gx30.019 ГОСТ7798-70	
	Гайка М8 DIN	4
	Гайка М16-6Н.5.019 ГОСТ5915-70	22
	Шайба 16.65Г.019 ГОСТ6402-70	22
	Шайба А16.01.08кп ГОСТ11371-78	4
	Шплинт 5x40 ГОСТ397-79	10
РВД 10.01.100.01	Рукав высокого давления	1 L=1,2м
РВД 10.01.260	Рукав высокого давления	1 L=1,7м
	<u>Комплект монтажных частей</u>	
КУН 02.607	Ось	1
КУН 00.507	Планка	2