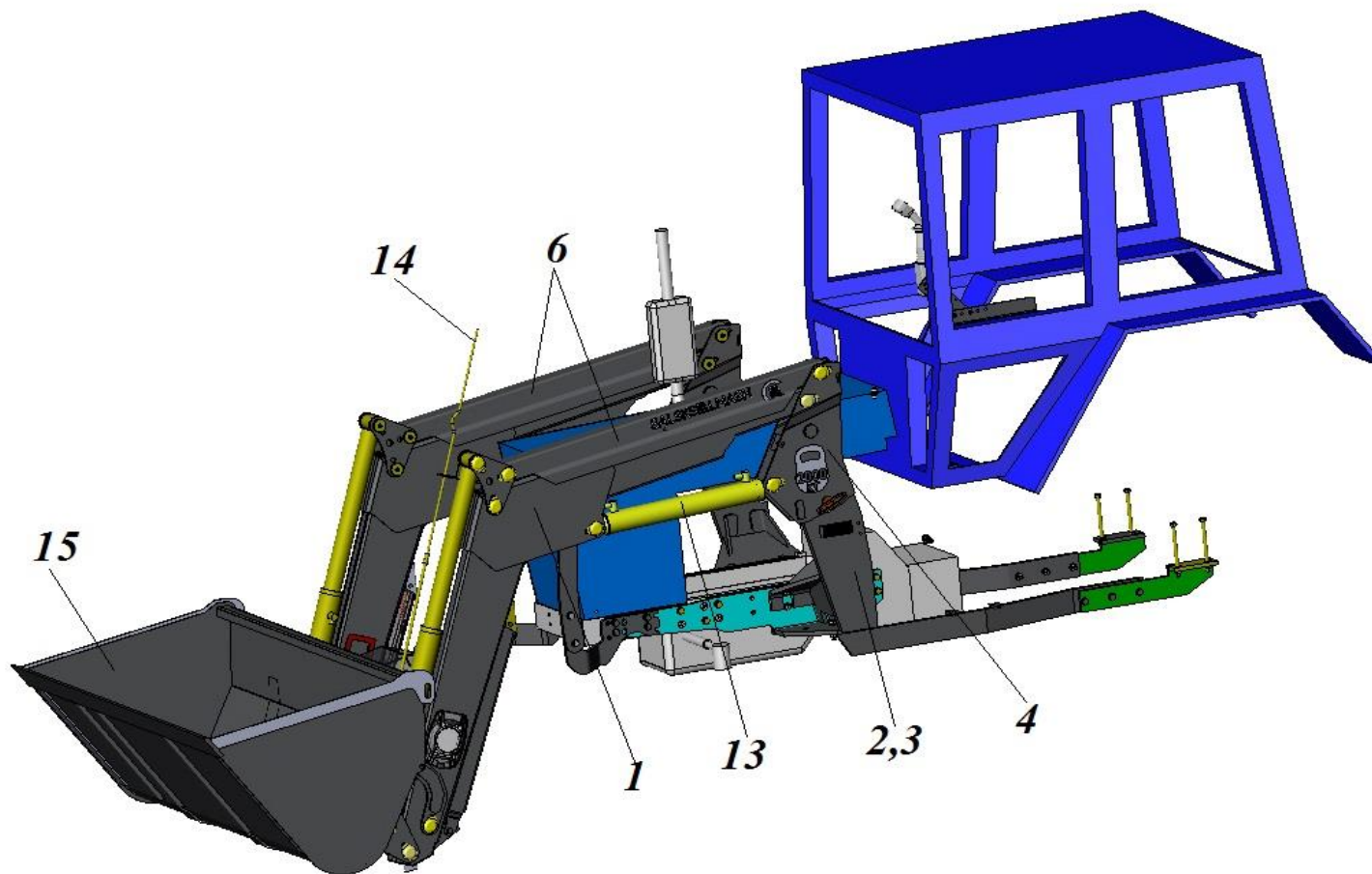


КУН 2000.00.000 Погрузчик универсальный

Рис.1



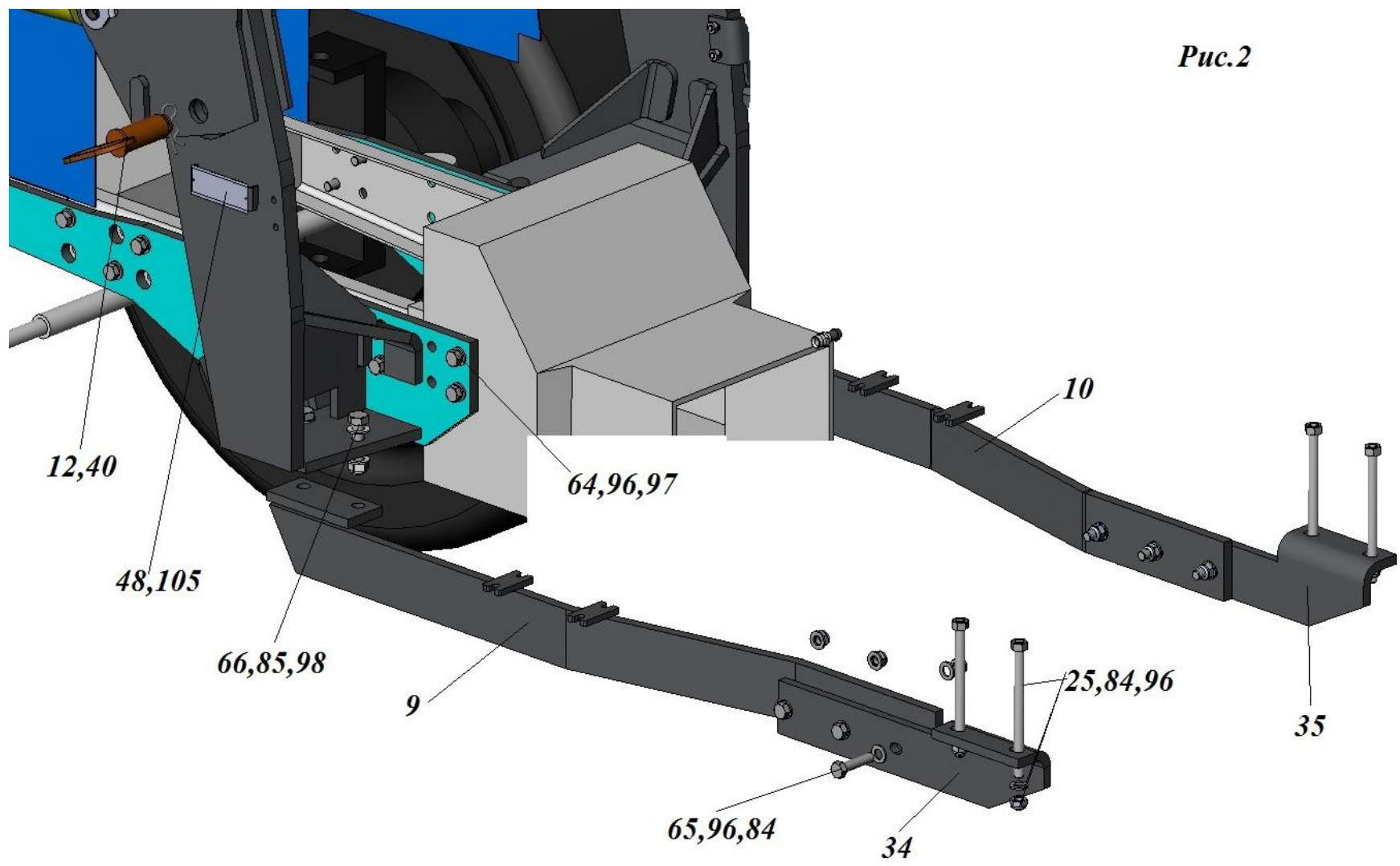
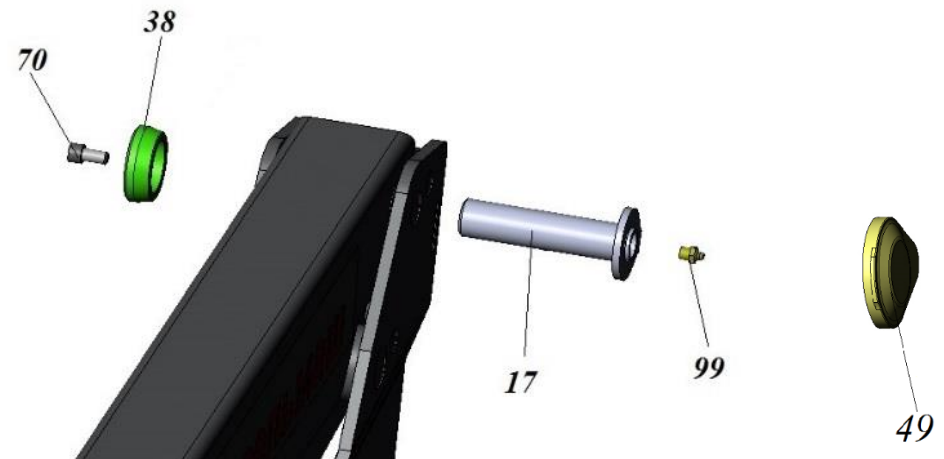
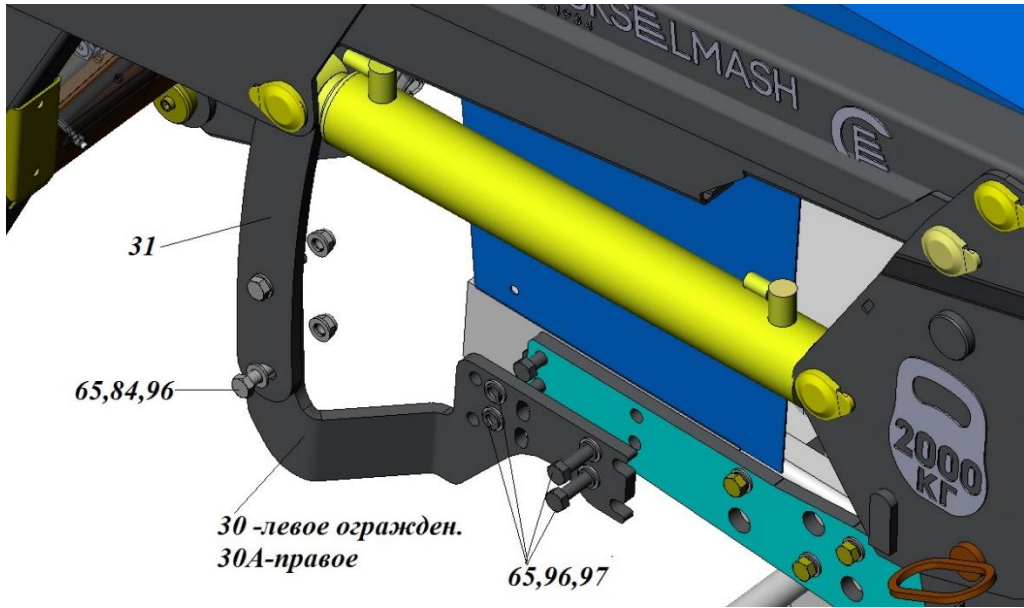
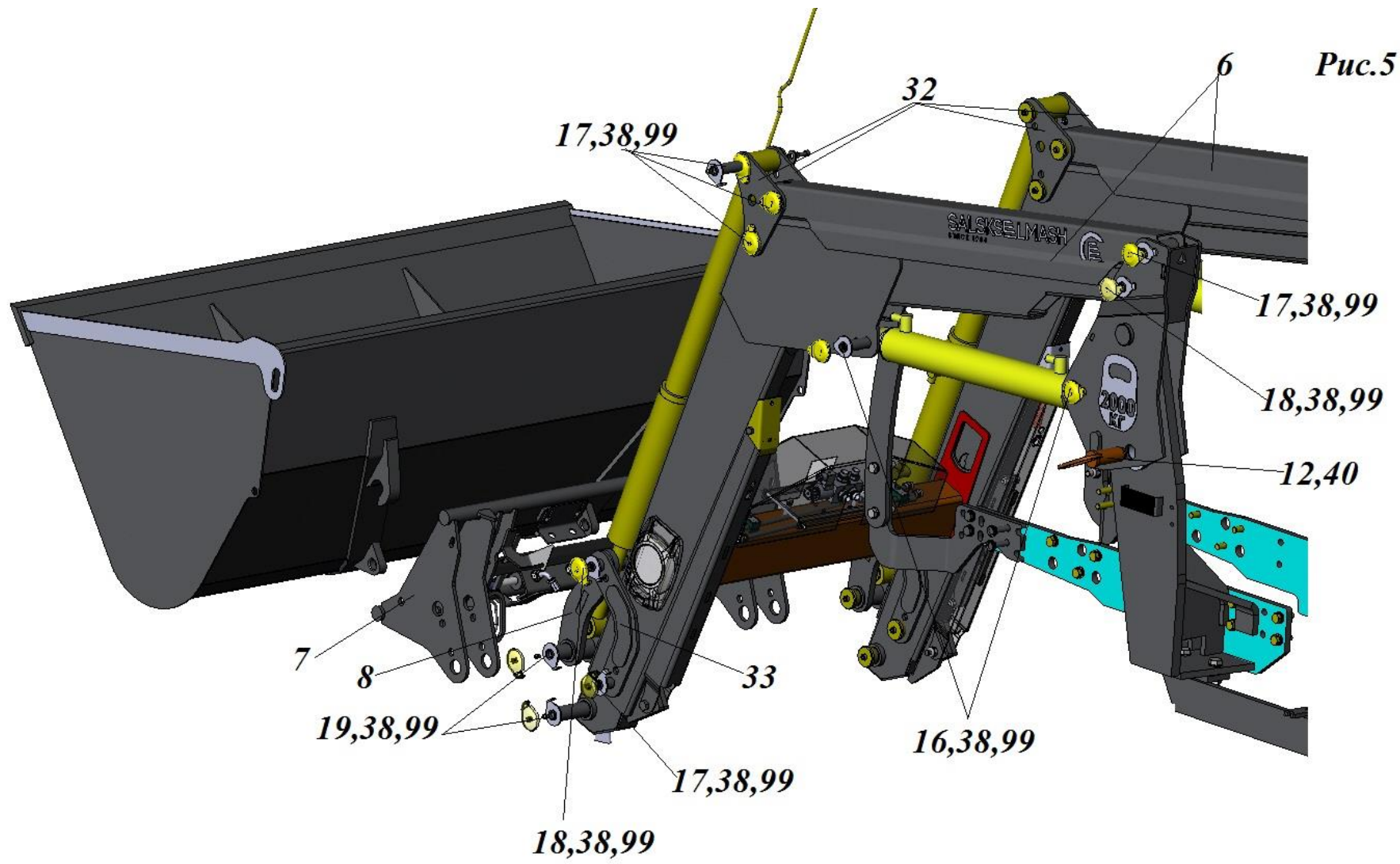


Рис.2





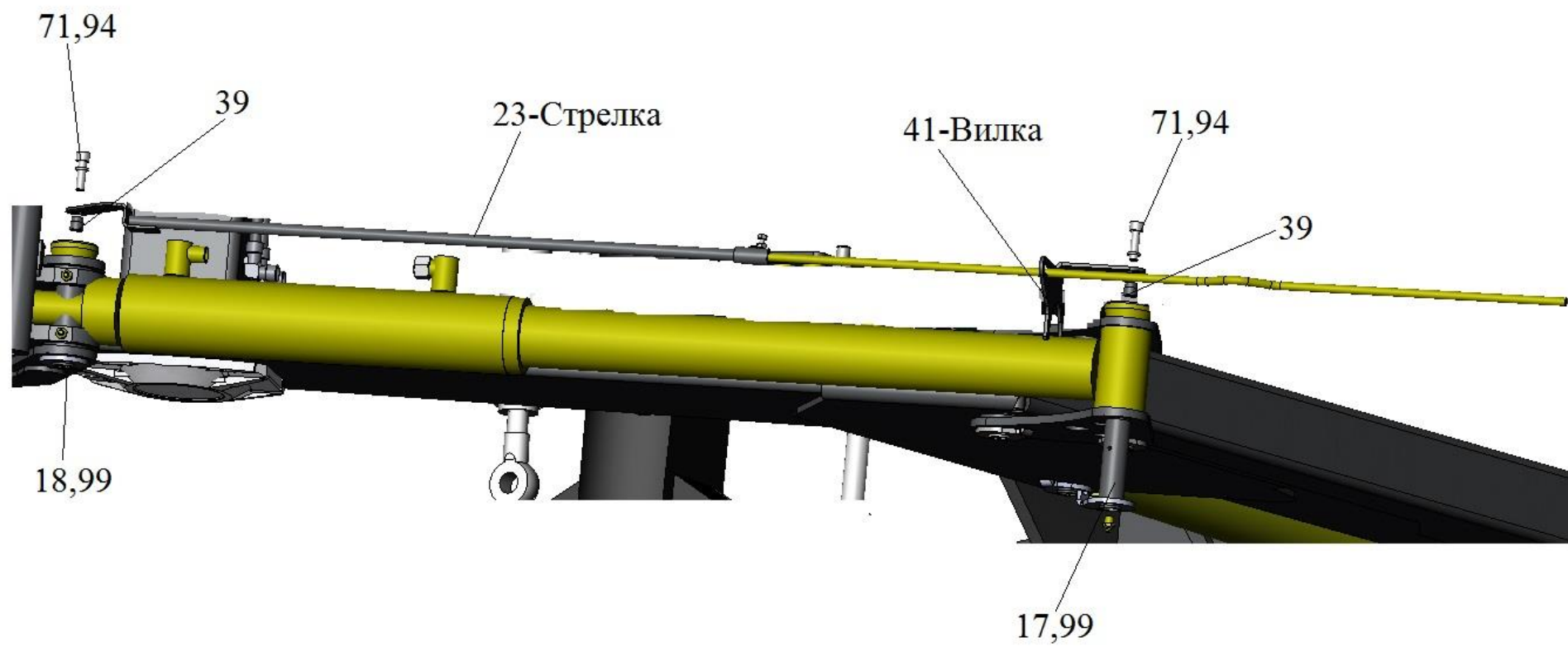
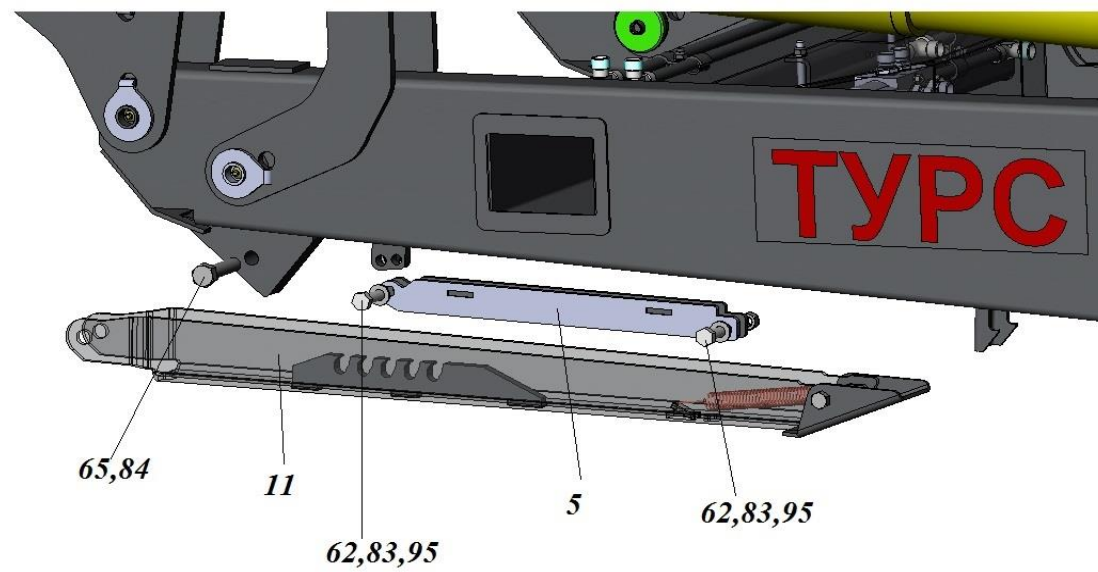


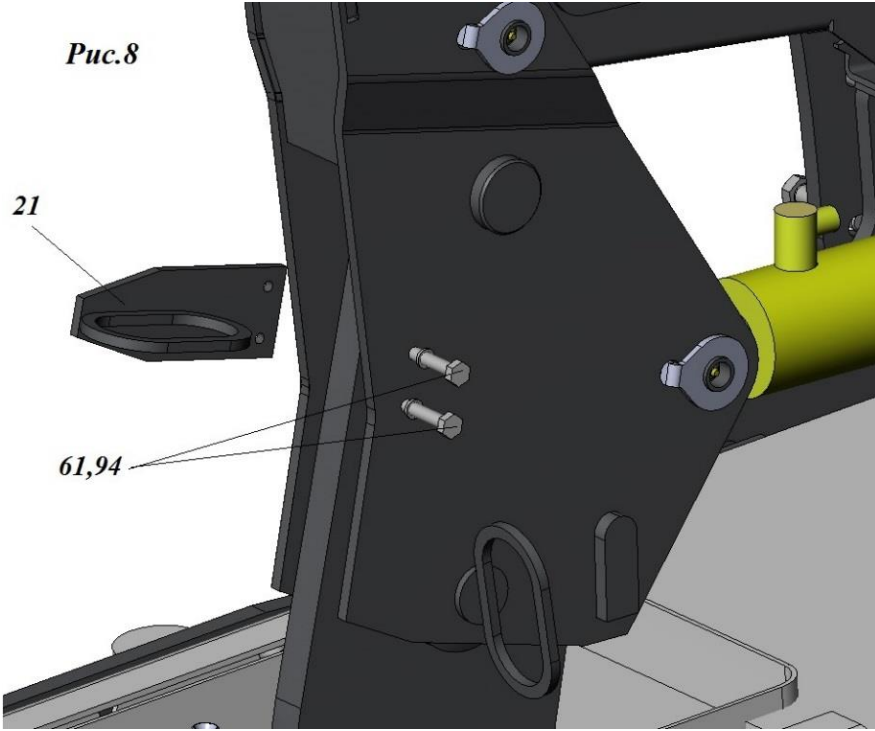
Рис. 7



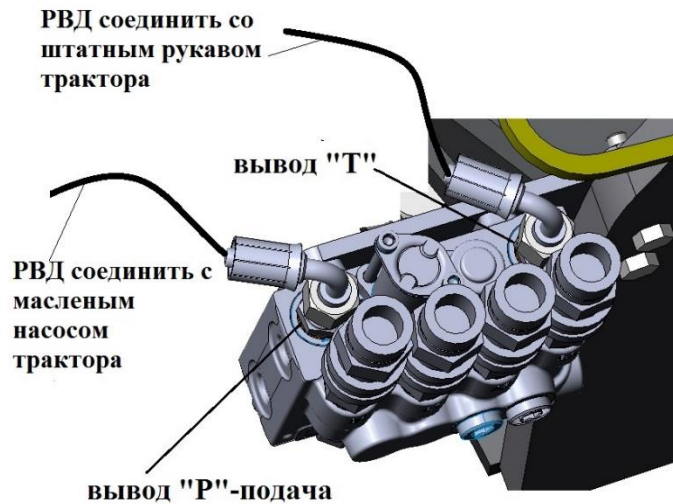
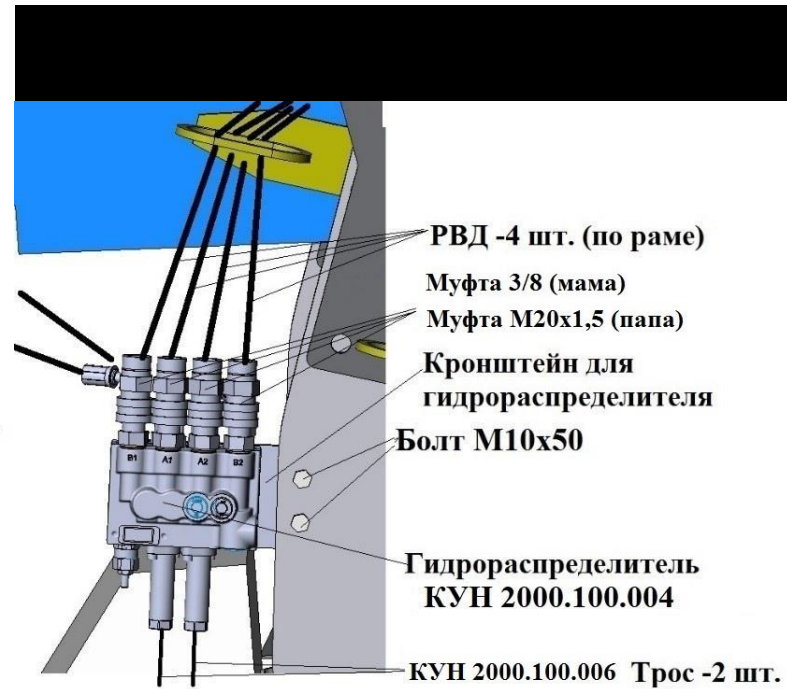
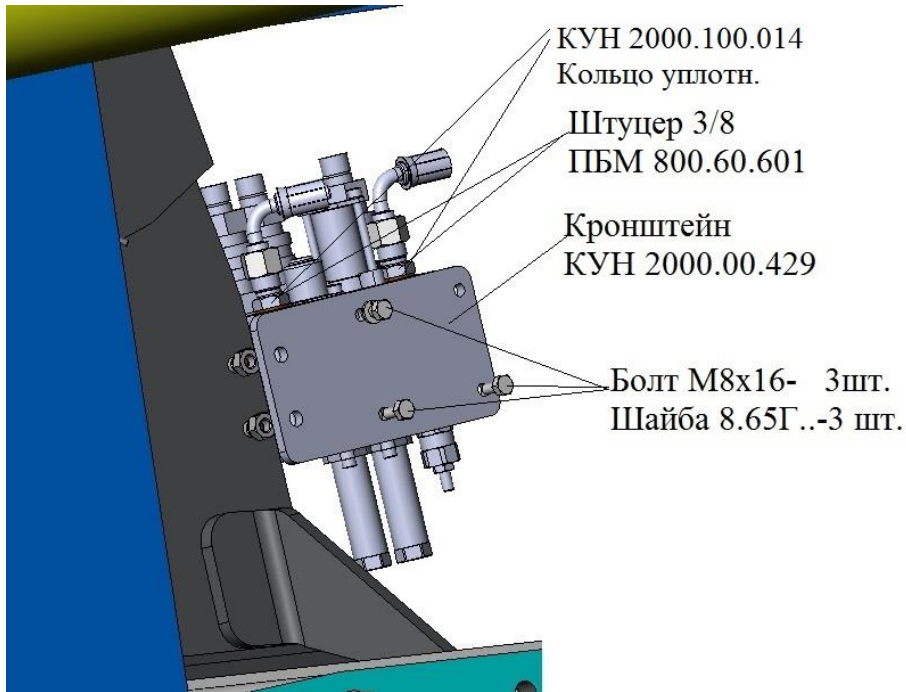
Puc.8

21

61,94

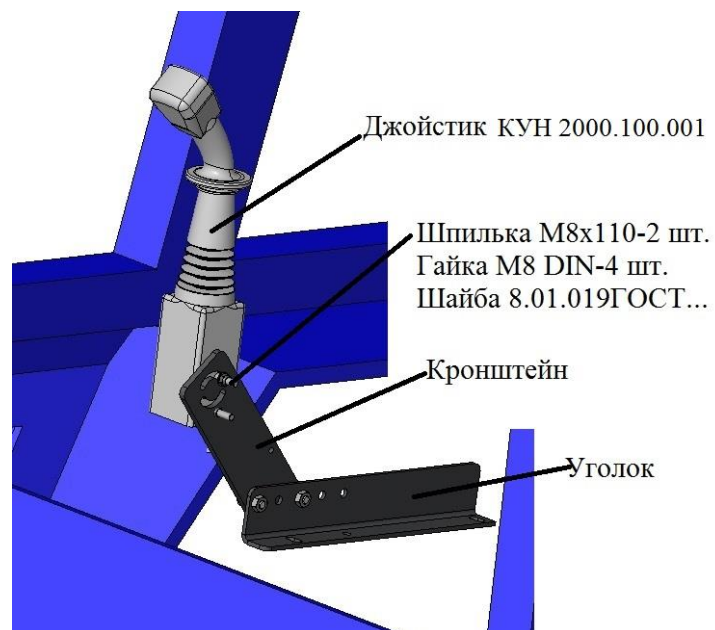


Установка гидрораспределителя фирмы «Бондиоли»



Установка кронштейнов для джойстика.

Для установки джойстика необходимо прикрутить уголок КУН 2000.00.423-15 с боку под сиденьем трактора, с правой стороны (болтами трактора). К уголку прикрутить кронштейн КУН 2000.00.432 для джойстика двумя болтами М10х25, гайками и шайбами. Джойстик прикрутить шпильками М8х110 и гайками



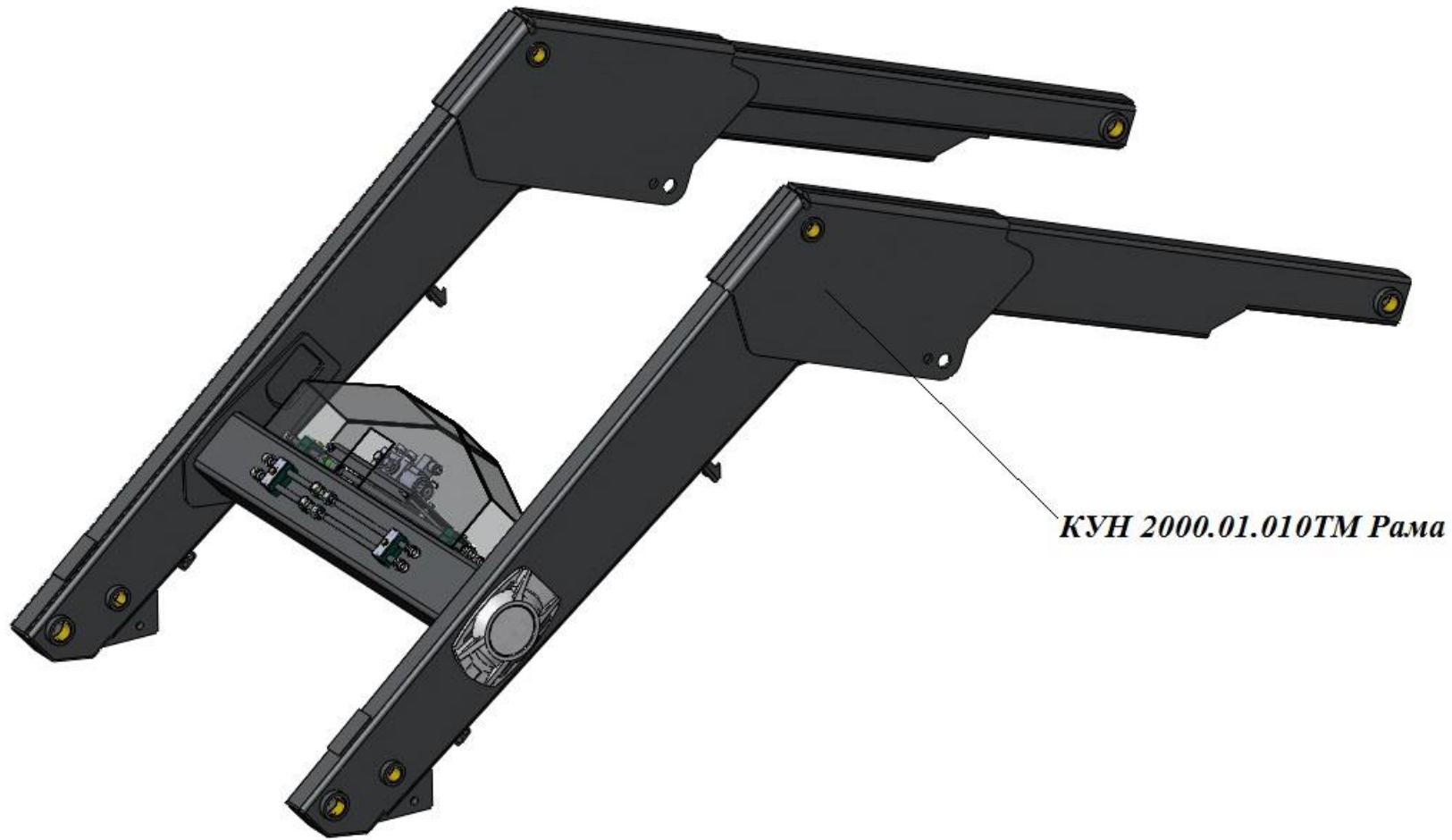
КУН 2000.00.000 Погрузчик универсальный

Поз.	Обозначение	Наименование	Кол-во
1	КУН 2000.01.000	Рама подъема	1
2	КУН 2000.02.000	Панель навески	1
3	КУН 2000.02.000-01	Панель навески	1
4	КУН 2000.03.000	Стойка	2
5	КУН 2000.04.000	Кронштейн	2
6	КУН 2000.05.000	Тяга	2
7	КУН 2000.06.000	Переходник	1
8	КУН 2000.07.000	Кронштейн	2
9	КУН 2000.08.000	Тяга разгружающая	1
10	КУН 2000.08.000-01	Тяга разгружающая	1
11	КУН 2000.09.000	Подножка	2
12	КУН 2000.10.000	Фиксатор	2
13	КУН 2000.11.000	Гидроцилиндр	2
14	КУН 2000.12.000	Гидроцилиндр	2
15	КУН 2000.15.000	Ковш 0,8м ³	1
16	КУН 2000.00.010	Ось ф30мм	4
17	КУН 2000.00.020	Ось ф30мм	10
18	КУН 2000.00.030	Ось ф35мм	4
19	КУН 2000.00.040	Ось ф40мм	4
21	КУН 2000.00.060	Поддержка	1
22	КУН 2000.00.070-01	Электрооборудование	1
23	КУН 400.00.500	Стрелка	1
24	ПБМ 800.60.010	Переходник	1
25	ПБМ 800.00.010	Болт специальный	4
30	КУН 1500.00.402	Ограждение	1
30А	КУН 1500.00.402-01	Ограждение	1
31	КУН 2000.00.403	Кронштейн	2
32	КУН 2000.00.404	Кронштейн ППМ	4
33	КУН 2000.00.100	Кронштейн	4

34	КУН 2000.00.150	Кронштейн (сварной вариант)	1
35	КУН 2000.00.150-01	Кронштейн (сварной вариант)	1
36			
38	КУН 2000.00.009	Крышка	22
39	КУН 2000.00.809	Втулка	2
40	КУН 00.623Б	Шплинт пружинный	2
41	КУН 400.00.401	Вилка	1
43	ПБМ 800.60.601	Штуцер 3/8	2
44	ПБМ 800.60.602	Штуцер переходной	1
45	КУН 2000.00.432	Кронштейн джойстика	1
46	КУН 2000.00.429	Кронштейн для гидрораспределителя	1
47	КУН 2000.100.014	Кольцо уплотнительное	6
48	КУН 2000.00.001	Табличка	1
49	ППВ 1900.00.008	Крышка	22
50	КУН 2000.00.005	Кольцо резиновое	20
51	КУН 2000.00.423-15	Уголок	1
60		Болт М8х30 ГОСТ 7798-70	1
61		Болт М10х50 ГОСТ 7798-70	4
62		Болт М12х45 ГОСТ 7798-70	4
63	ОПШ 00.030	Болт М16х120	2 (для уп. поддона)
64		Болт М16х50 ГОСТ 7798-70	18
65		Болт М16х70 ГОСТ 7798-70	20
66		Болт М20х70 ГОСТ 7798-70	4
67		Болт М8х16 ГОСТ 7798-70	3
68		Болт М10х25 ГОСТ 7798-70	2
		Болт М16х90 ГОСТ 7798-70	2 (для уп. панелей)
70		Винт М10х25 ГОСТ 11738-84	20
71		Винт М10х35 ГОСТ 11738-84	2
80		Гайка М6-6Н.5.019 ГОСТ 5915-70	1
81		Гайка М8 DIN985	5

82		Гайка М10-6Н.5.019 ГОСТ 5915-70	4
83		Гайка М12 DIN985	4
84		Гайка М16 DIN985	20
85		Гайка М20 DIN985	4
92		Шайба 8.01.019 ГОСТ 11731-78	5
93		Шайба 8.65Г.019 ГОСТ 6402-70	3
94		Шайба 10.65Г.019 ГОСТ 6402-70	30
95		Шайба 12.01.019 ГОСТ 11731-78	4
96		Шайба 16.01.019 ГОСТ 11731-78	54
97		Шайба 16.65Г.019 ГОСТ 6402-70	26
98		Шайба 20.01.019 ГОСТ 11731-78	8
99	КУН 2000.100.012	Масленка 1.2. Ц6	22
101		Шпилька М8х110 ГОСТ 22034-76	2
105		Заклепка 3,2х8 DIN	2
109	РВД 12.01.090.01	Рукав	2 L=1,0м
		Прочие изделия	
120	КУН 2000.100.001	Джойстик	1
121	КУН 2000.100.006	Трос 2м	2
122	КУН 2000.100.004	Гидрораспределитель DNC46	1
123	БРС 02.000 3/8	Муфта 3/8 (мама)	4
123А	БРС 01.000 М20х1,5	Муфта М20х1,5 (папа)	4
125			

Рис.1



KYH 2000.01.010TM Рама

КУН 2000.01.000 Рама

Обозначение	Наименование	Кол-во
КУН 2000.01.010ТМ	Рама	1
КУН 2000.01.070	Трубопровод	2
КУН 2000.01.070-01	Трубопровод	2
КУН 2000.01.080	Трубопровод	2
КУН 2000.01.080-01	Трубопровод	2
КУН 2000.00.070-02	Электрооборудование	1
КУН 2000.00.411	Кронштейн	1
ППВ 1900.00.009	Крышка	2
КУН 2000.00.416	Крышка	1
КУН 2000.00.606	Шпилька	2
КУН 2000.01.604	Штуцер 1/2	6
КУН 2000.00.008	Шайба медная	6
КУН 2000.00.007	Опора трубопровода	8
КУН 2000.00.428	Прижим	4
КУН 2000.00.005	Кольцо резиновое	36 (покупное изделие)
	Болт М6х60 ГОСТ 7798-70	2
	Болт М8х35 ГОСТ 7798-70	4
	Болт М8х25 ГОСТ 7798-70	2
	Гайка М6-6Н ГОСТ 5915-70	2
	Гайка М8 DIN	4
	Шайба 6.65Г.019 ГОСТ 6402-70	2
	Шайба 8.01.019 ГОСТ 11731-78	10
	Шайба 8.65Г.019 ГОСТ 6402-70	6
	Шайба 10.65Г.019 ГОСТ 6402-70	2
РВД 10.01.020	РВД	2 L=0,4м
РВД 10.01.030	РВД	2 L=0,5м
РВД 10.01.190	РВД	2 L=0,28м
РВД 10.01.110	РВД	2 L=1,4м
РВД 10.01.120.01	РВД	2 L=1,6м
РВД 10.01.270	РВД	2 L=1,9м
РВД 10.01.330.01	РВД	4 L=3,3м

	Покупные изделия	
КУН 2000.00.160	Тройник	4
КУН 2000.100.002	Дивертор	1
КУН 2000.100.016	Разъем для дивертора	1

Рис.2

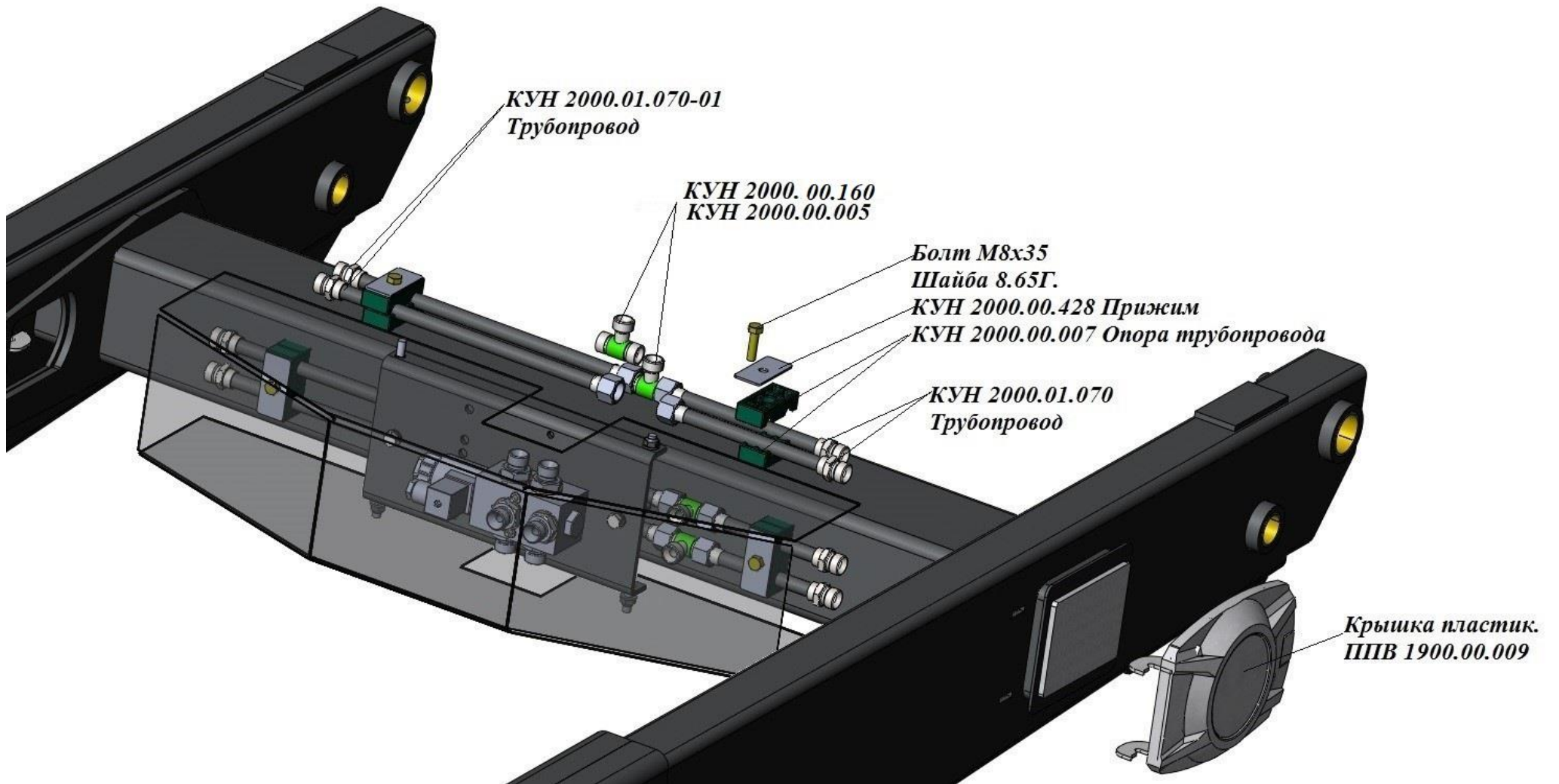
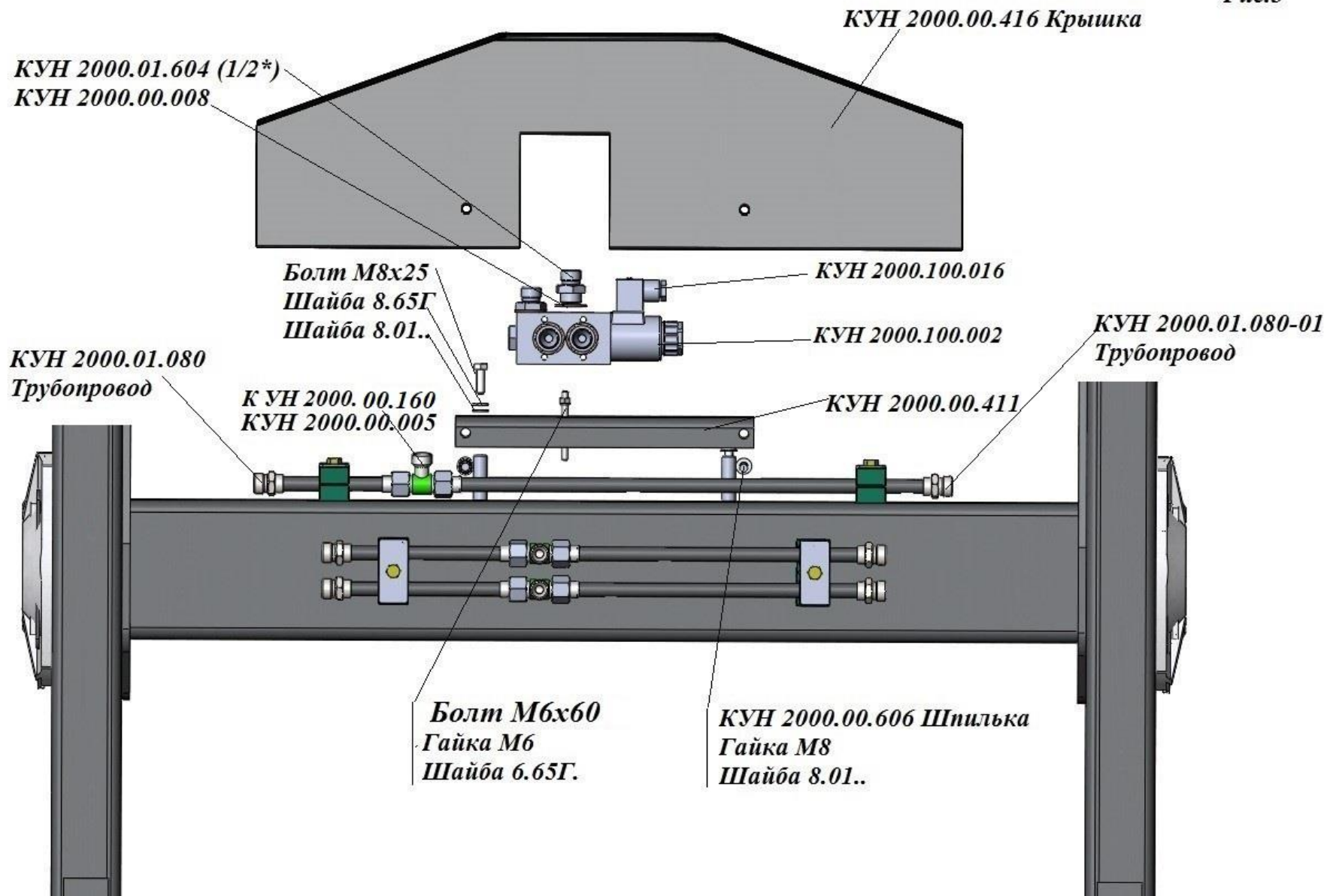


Рис.3



РВД на ГЦ подъема
L= 1,4м и L=1,9м
+ КУН 2000.00.005

РВД L=3,3м
+ КУН 2000.00.005

РВД L=0,5м
+ КУН 2000.00.005

провод

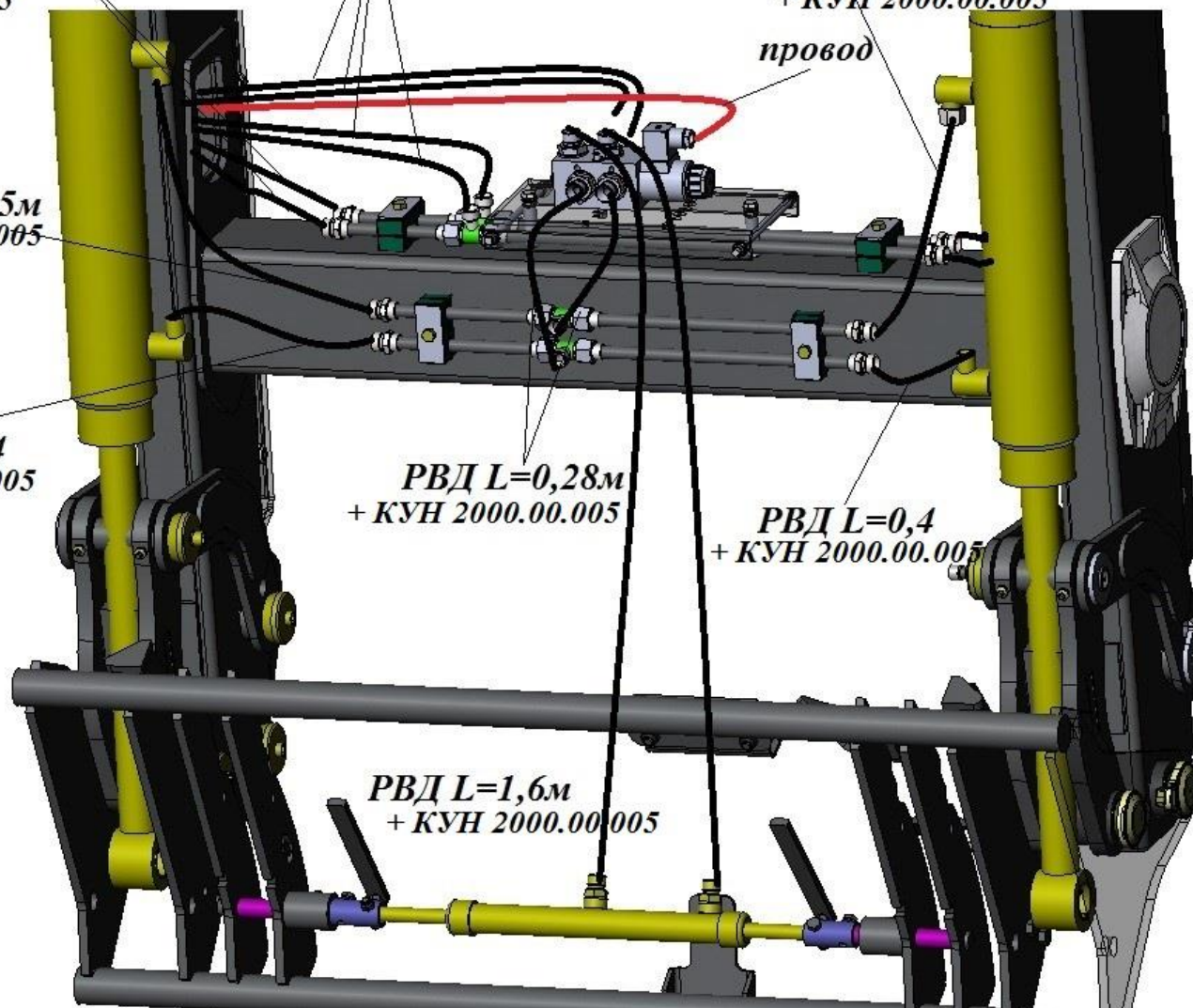
РВД L=0,5м
+ КУН 2000.00.005

РВД L=0,4
+ КУН 2000.00.005

РВД L=0,28м
+ КУН 2000.00.005

РВД L=0,4
+ КУН 2000.00.005

РВД L=1,6м
+ КУН 2000.00.005



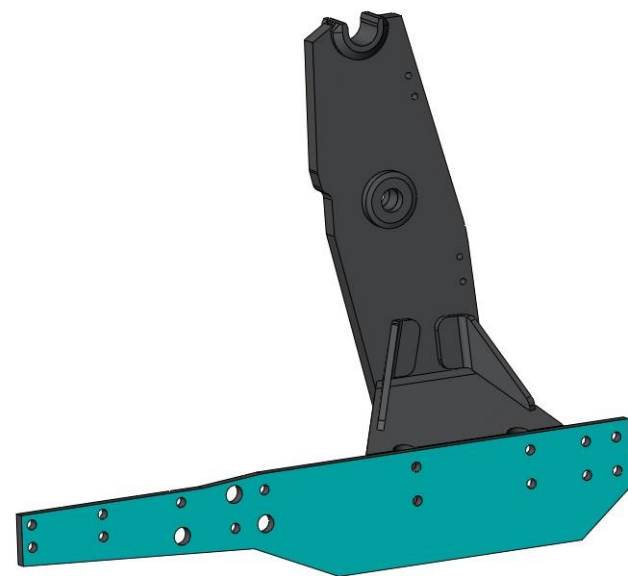
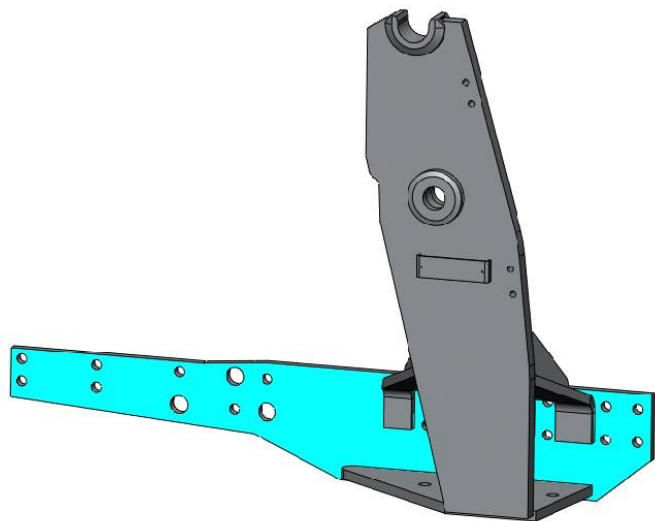
КУН 2000.01.000ТМ Рама



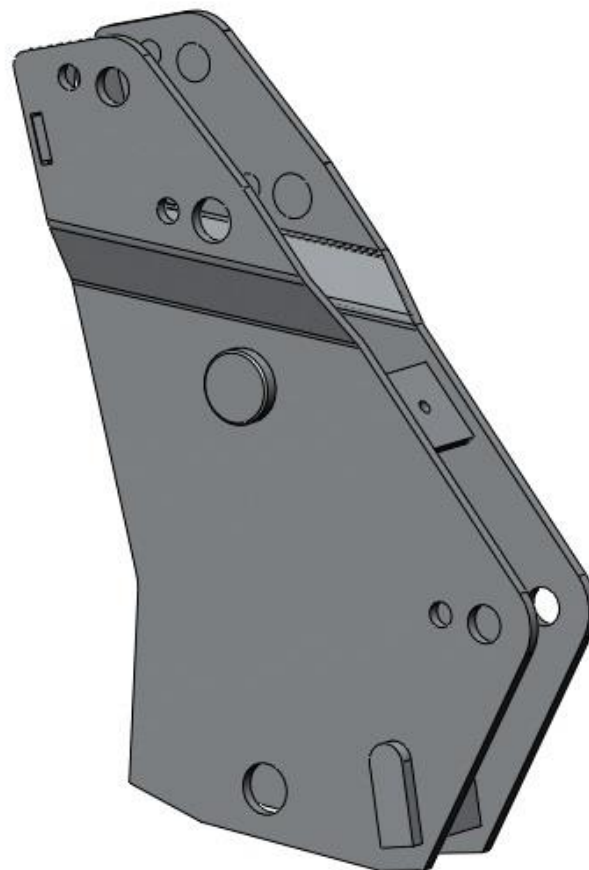
КУН 2000.01.010ТМ Рама

Обозначение	Наименование	Кол-во
КУН 2000.01.010М	Рама	1
КУН 2000.00.801	Втулка	4
КУН 2000.00.803	Втулка	8
КУН 2000.00.804	Втулка	4

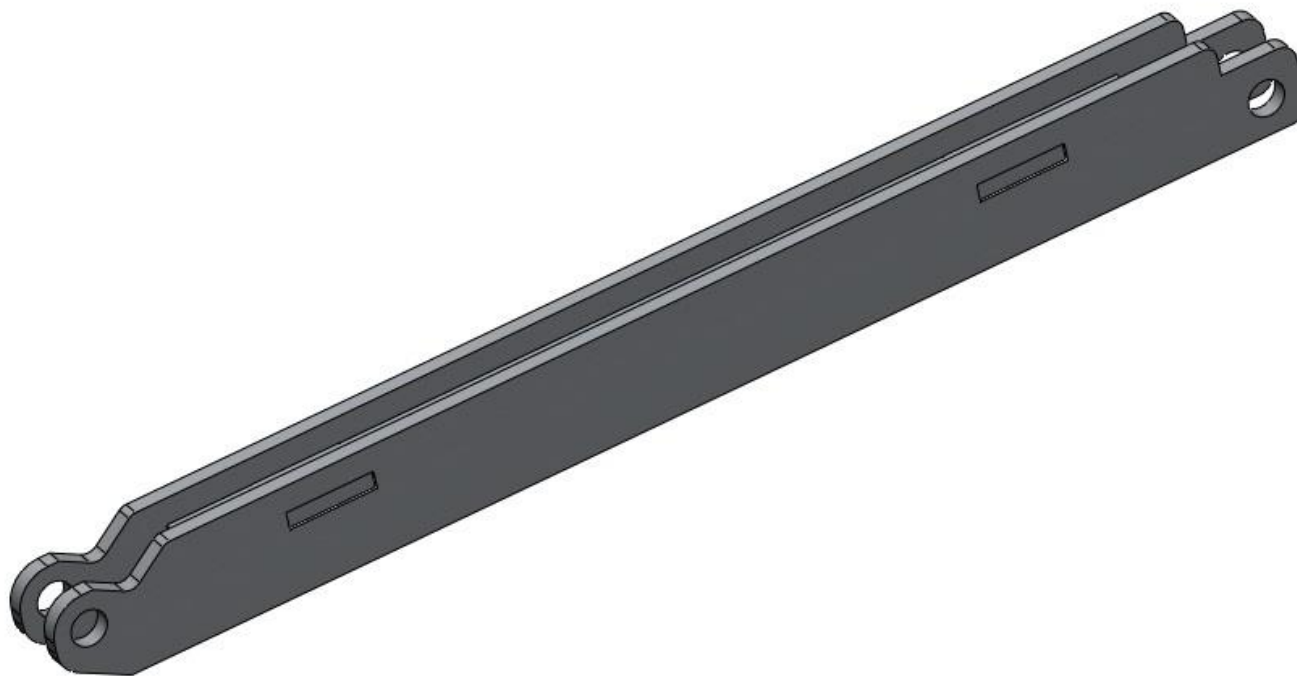
КУН 2000.02.000 и /-01 Панель левая и правая



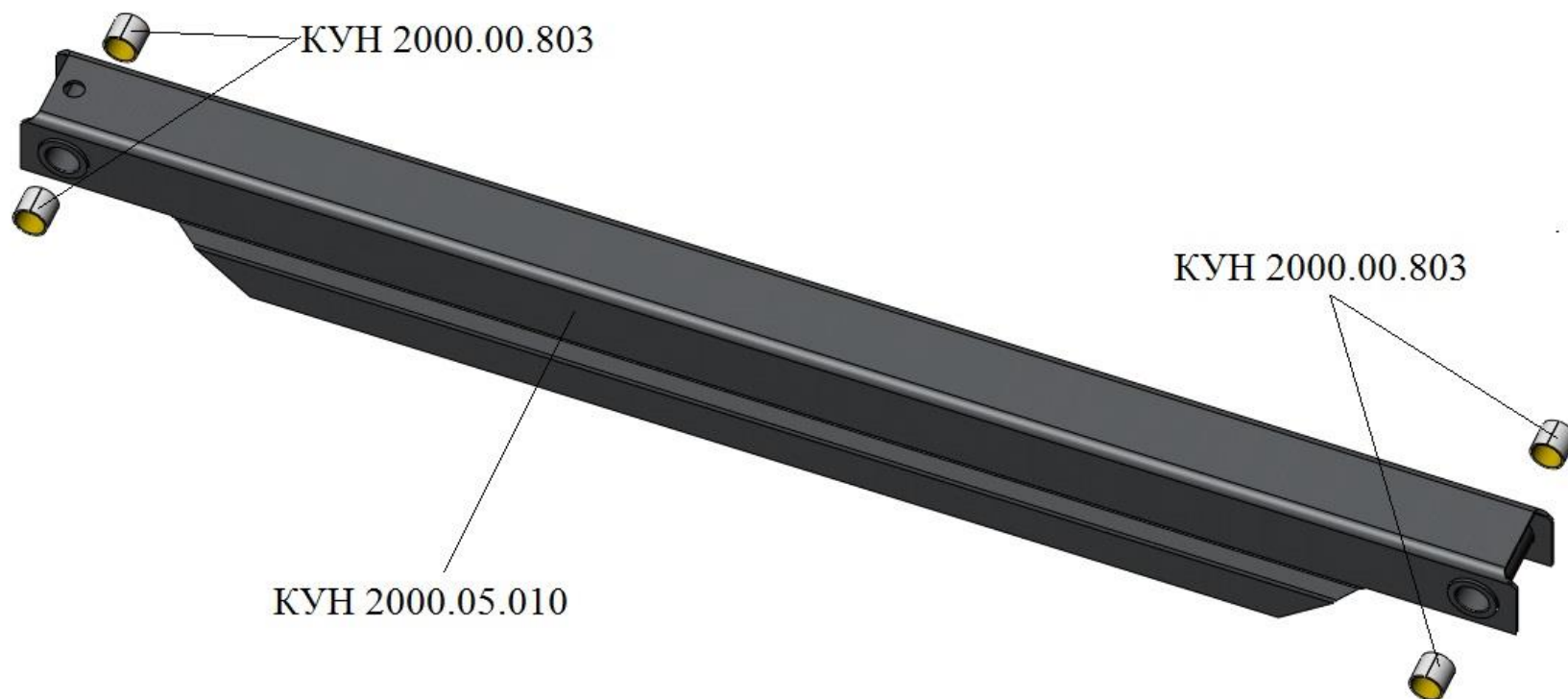
КУН 2000.03.000 Стойка



КУН 2000.04.000 Кронштейн



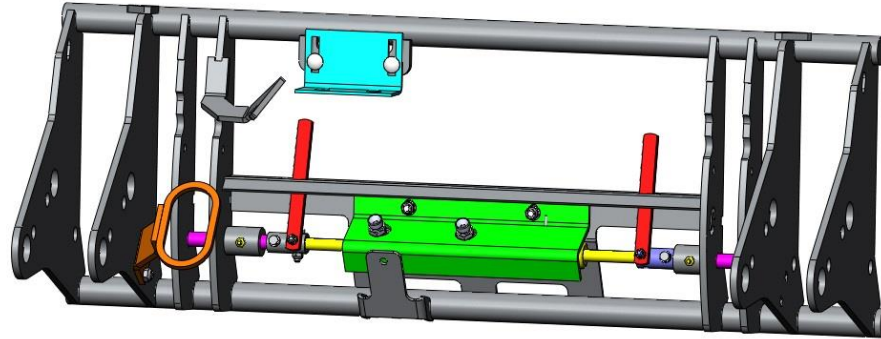
КУН 2000.05.000 Тяга



КУН 2000.05.000 Тяга

Обозначение	Наименование	Кол-во
КУН 2000.05.010	Тяга	1
КУН 2000.00.803	Втулка	4

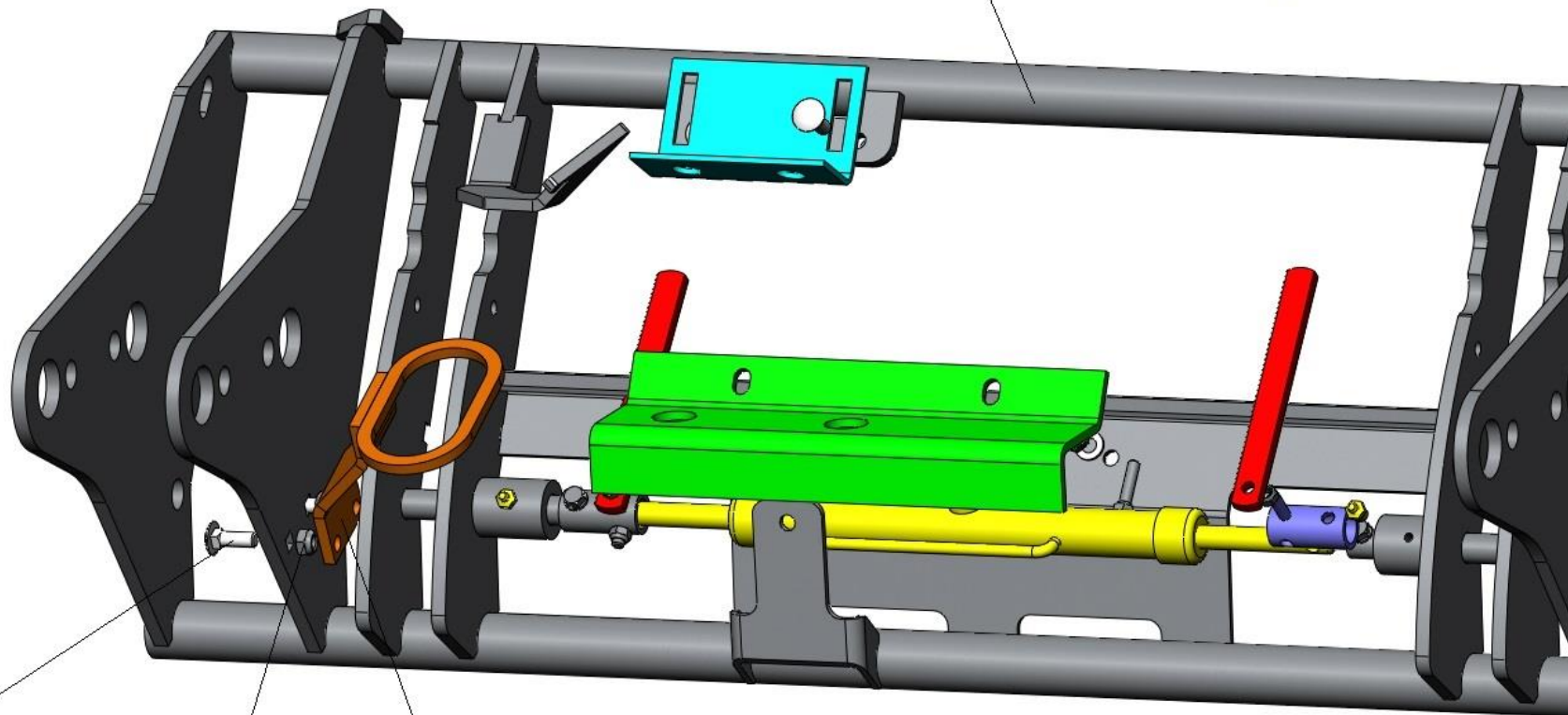
КУН 2000.06.000 Переходник



КУН 2000.06.000 Переходник

Обозначение	Наименование	Кол-во
КУН 2000.06.010	Переходник	1
КУН 2000.06.040	Втулка	2
КУН 2000.06.050	Кронштейн	1
ГЦ 30.20.100.000(365)	Гидроцилиндр	1
КУН 2000.06.401	Планка	2
КУН 2000.06.402	Уголок	1
КУН 2000.06.403	Кожух цилиндра	1
КУН 2000.06.601	Фиксатор	2
	Болт М10х25 ГОСТ 7798-70	6
	Болт М8х40 ГОСТ 7798-70	2
	Болт М8х20 ГОСТ 7798-70	2
	Гайка М8-6Н. DIN 985	4
	Гайка М10 DIN 985	6
ПКУ-0,8.01.405	Шайба	2
	Шайба 8.65Г. ГОСТ 6402-70	2
КУН 2000.100.012	Масленка	2

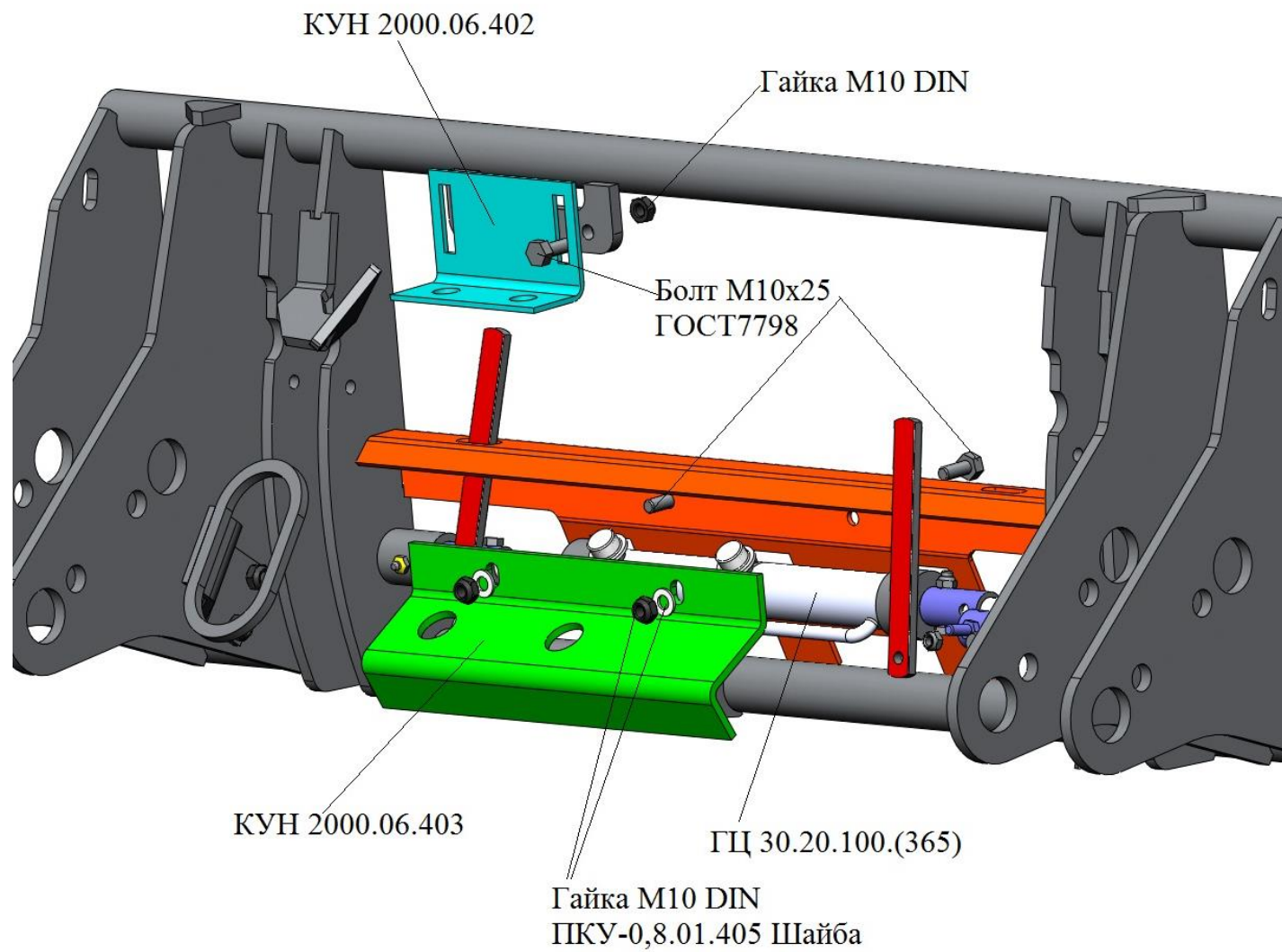
КУН 2000.06.010 Переходник

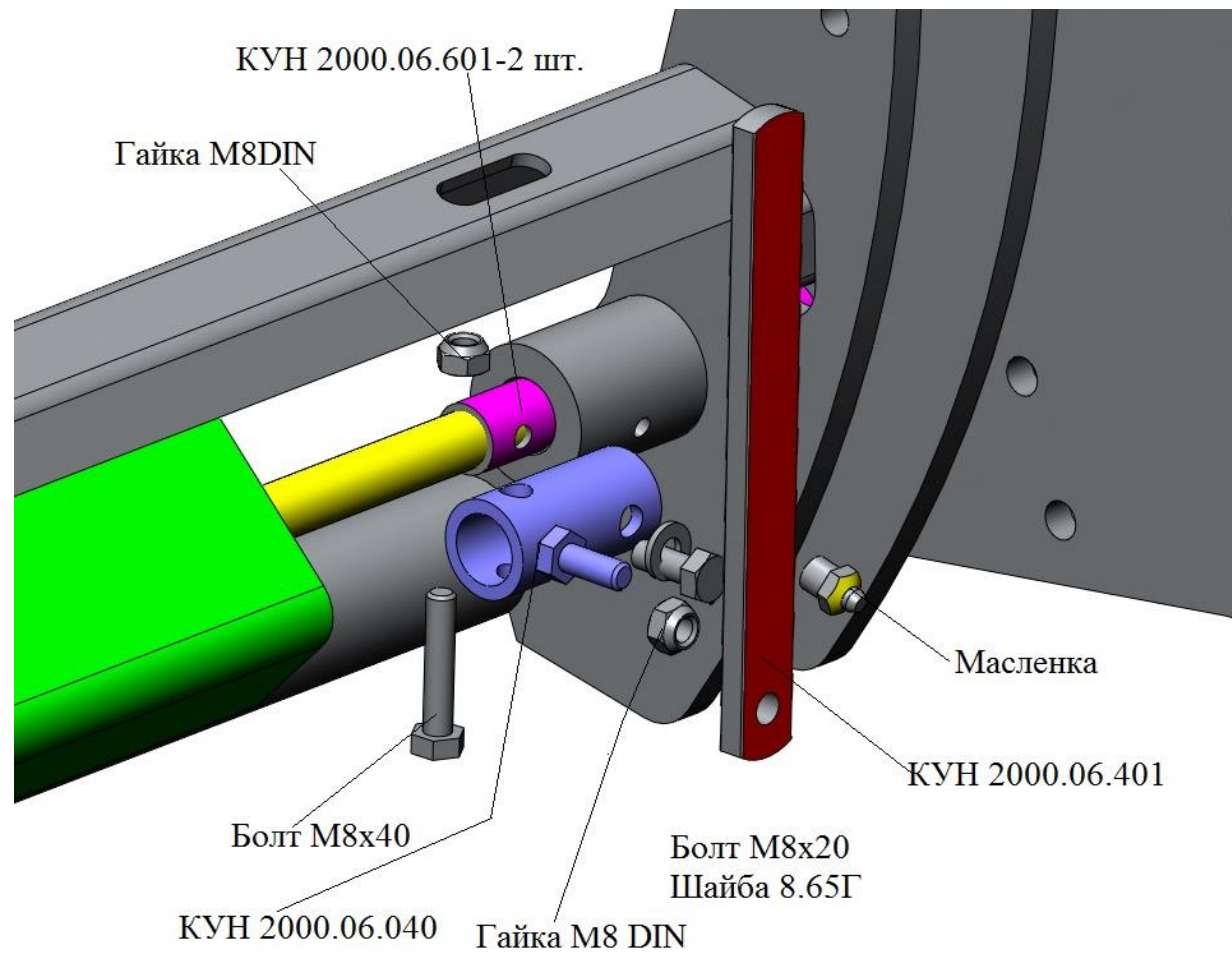


Болт М10х25
ГОСТ7798-70 -4 шт.

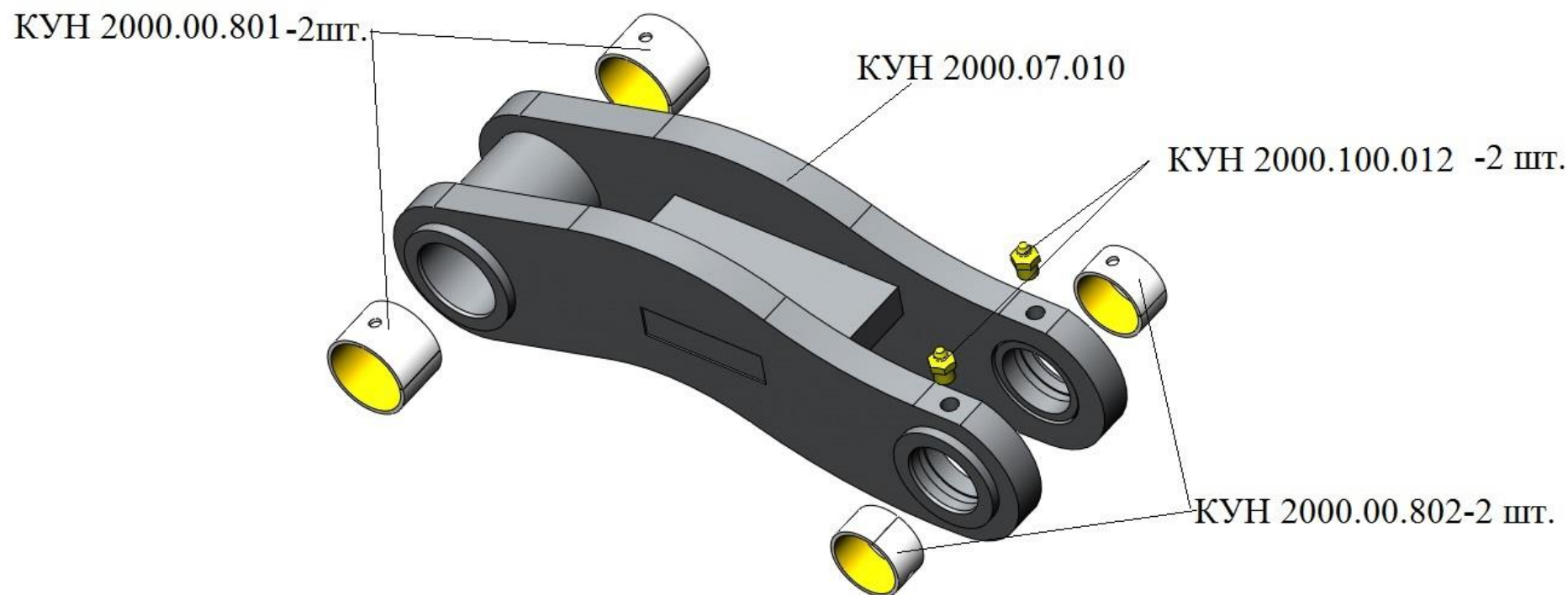
Гайка М10 DIN

КУН 2000.06.050 Кронштейн-1 шт.





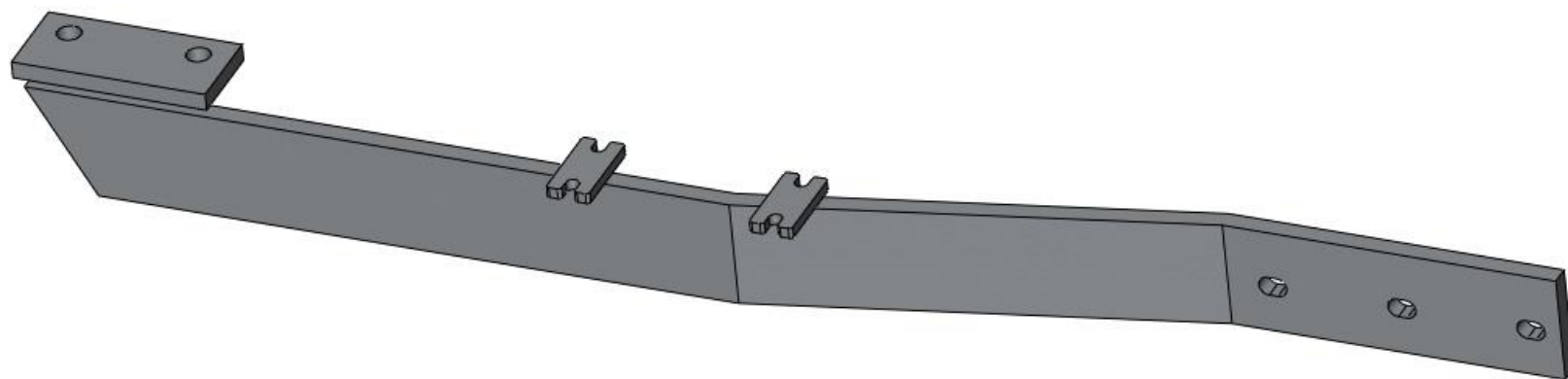
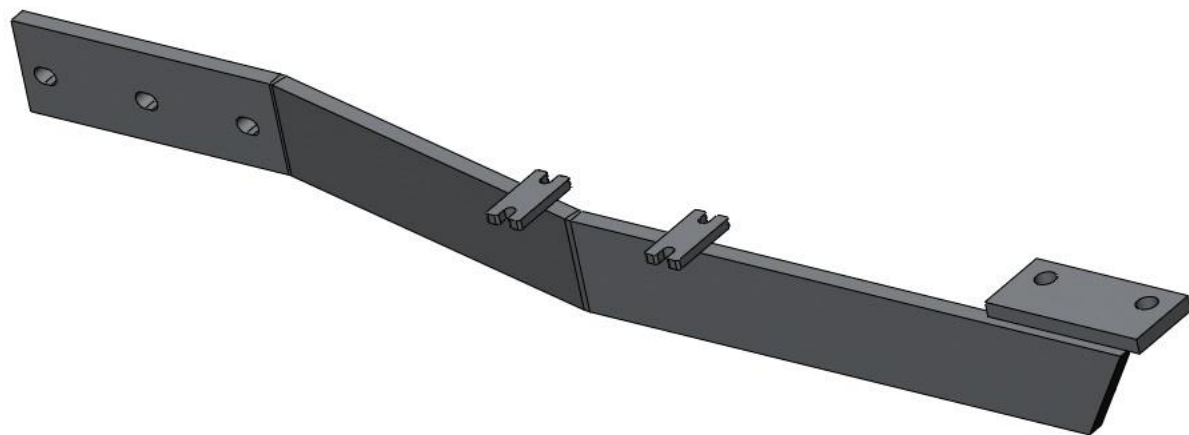
КУН 2000.07.000 Кронштейн



КУН 2000.07.000 Кронштейн

КУН 2000.07.010	Кронштейн	1
КУН 2000.00.801	Втулка	2
КУН 2000.00.802	Втулка	2
КУН 2000.100.012	Масленка	2

КУН 2000.08.000 / -01 Тяга разгружающая левая и правая



КУН 2000.09.000 Подножка



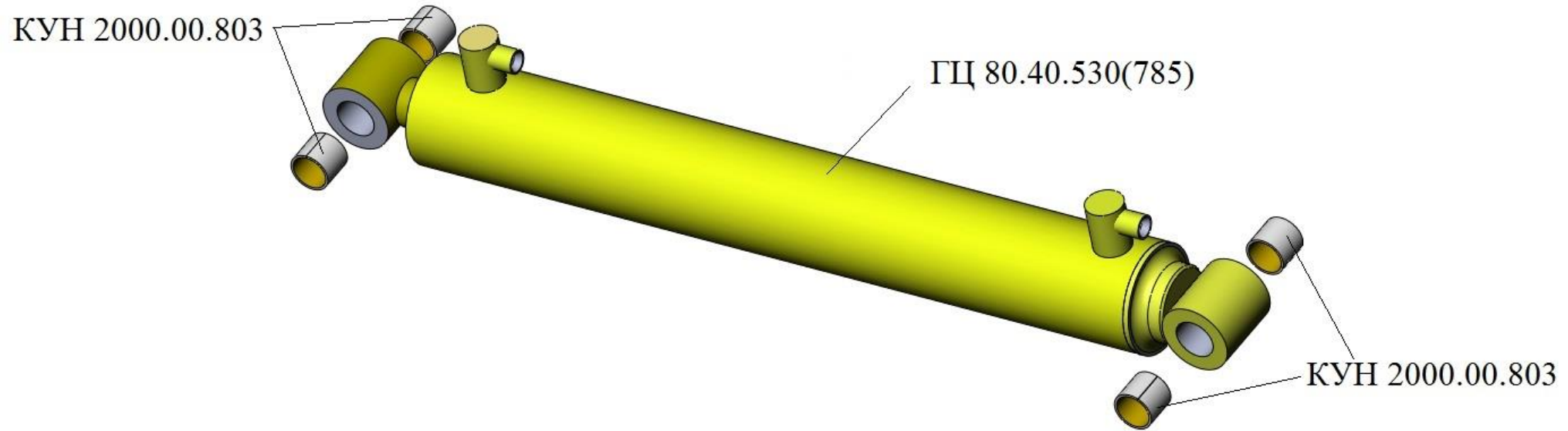
КУН 2000.09.000 Подножка

КУН 2000.09.010	Подножка	1
КУН 2000.09.403	Опора	1
КУН 2000.09.601	Пружина	1
	Болт М12х90.58.019 ГОСТ 7798-70	1
	Гайка М12 DIN	1

КУН 2000.10.000 Фиксатор



КУН 2000.11.000 Гидроцилиндр

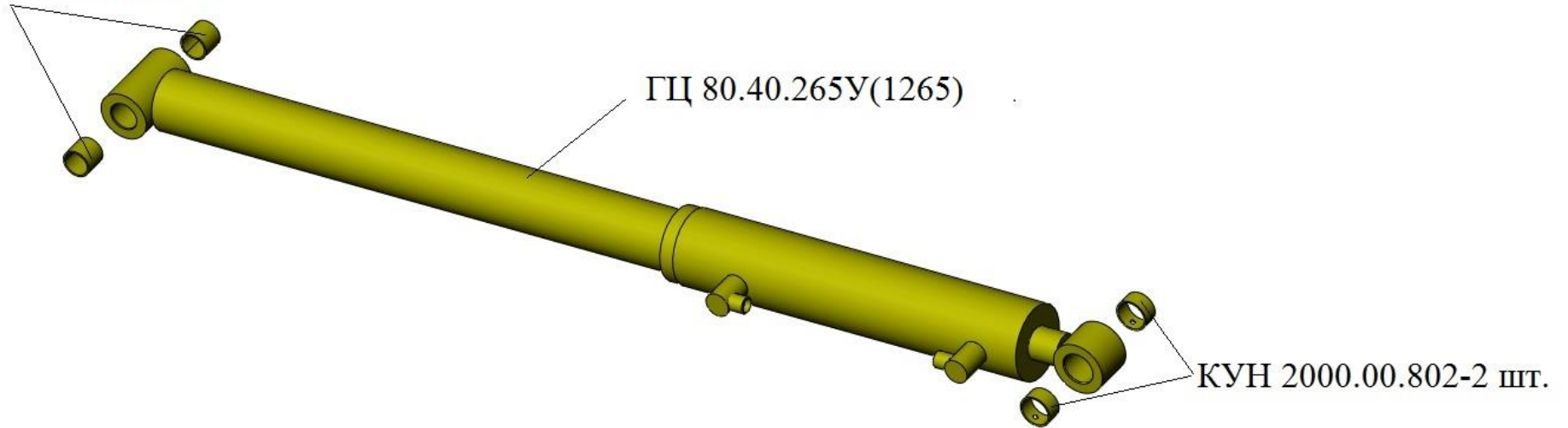


КУН 2000.11.000 Гидроцилиндр подъема

ГЦ 80.40.530.000(785)	Гидроцилиндр	1
КУН 2000.00.803	Втулка	4

КУН 2000.12.000 Гидроцилиндр

КУН 2000.00.803-2 шт.



ГЦ 80.40.265У(1265)

КУН 2000.00.802-2 шт.

КУН 2000.12.000 Гидроцилиндр поворота раб. органов

ГЦ 80.40.265.000У(1265)	Гидроцилиндр	1
КУН 2000.00.802	Втулка	2
КУН 2000.00.803	Втулка	2