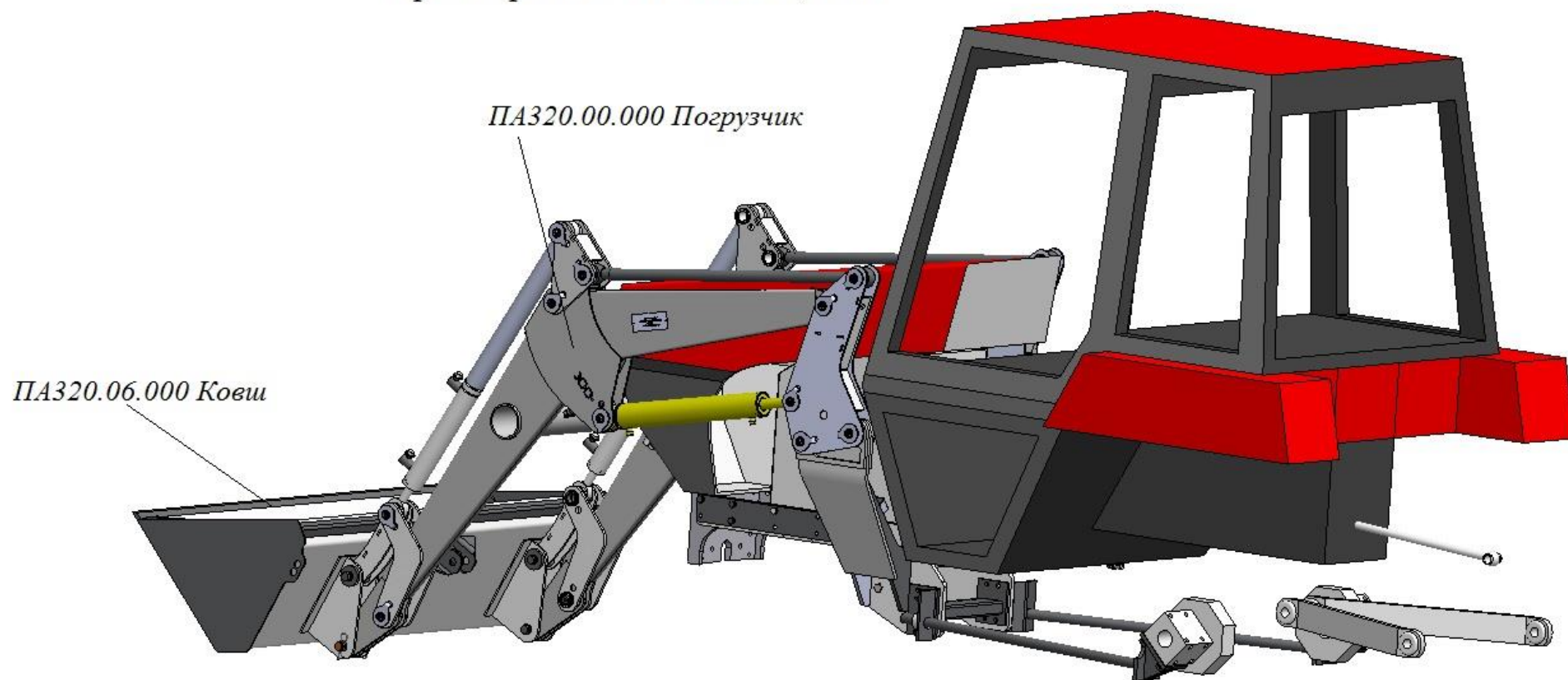
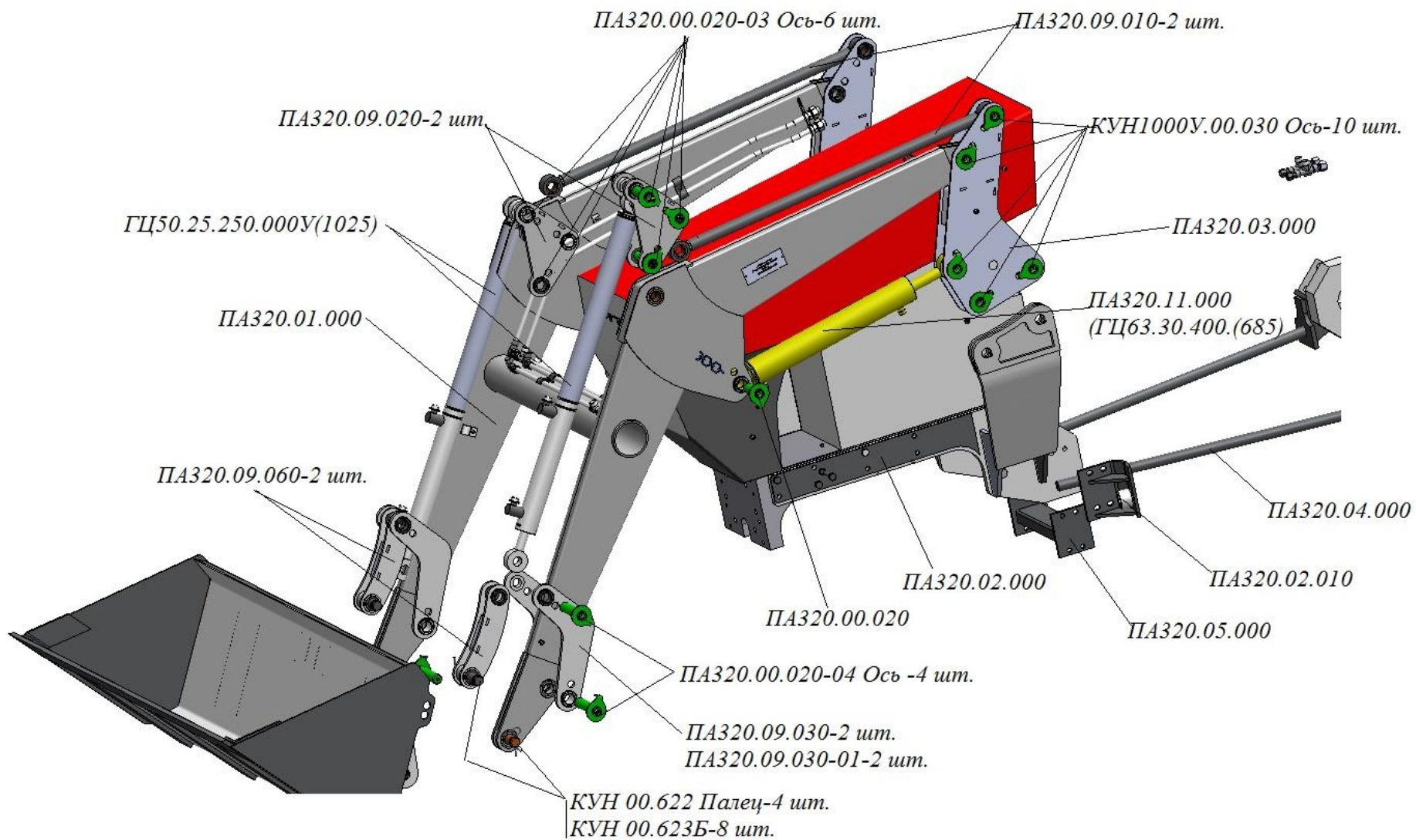
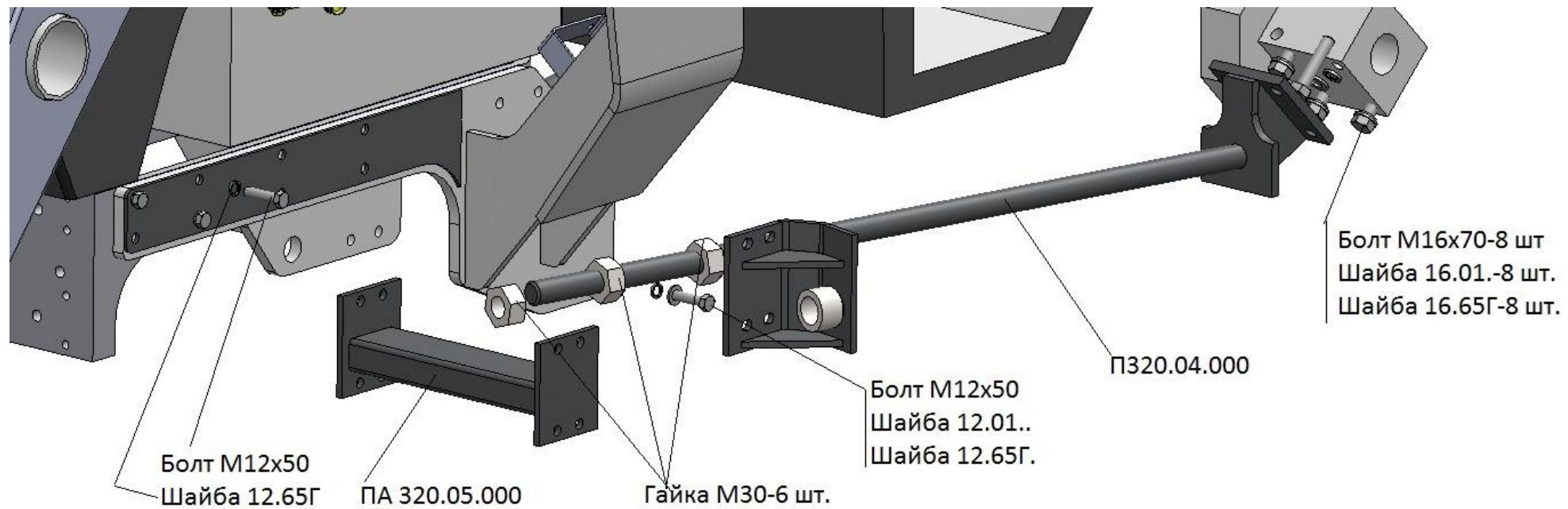
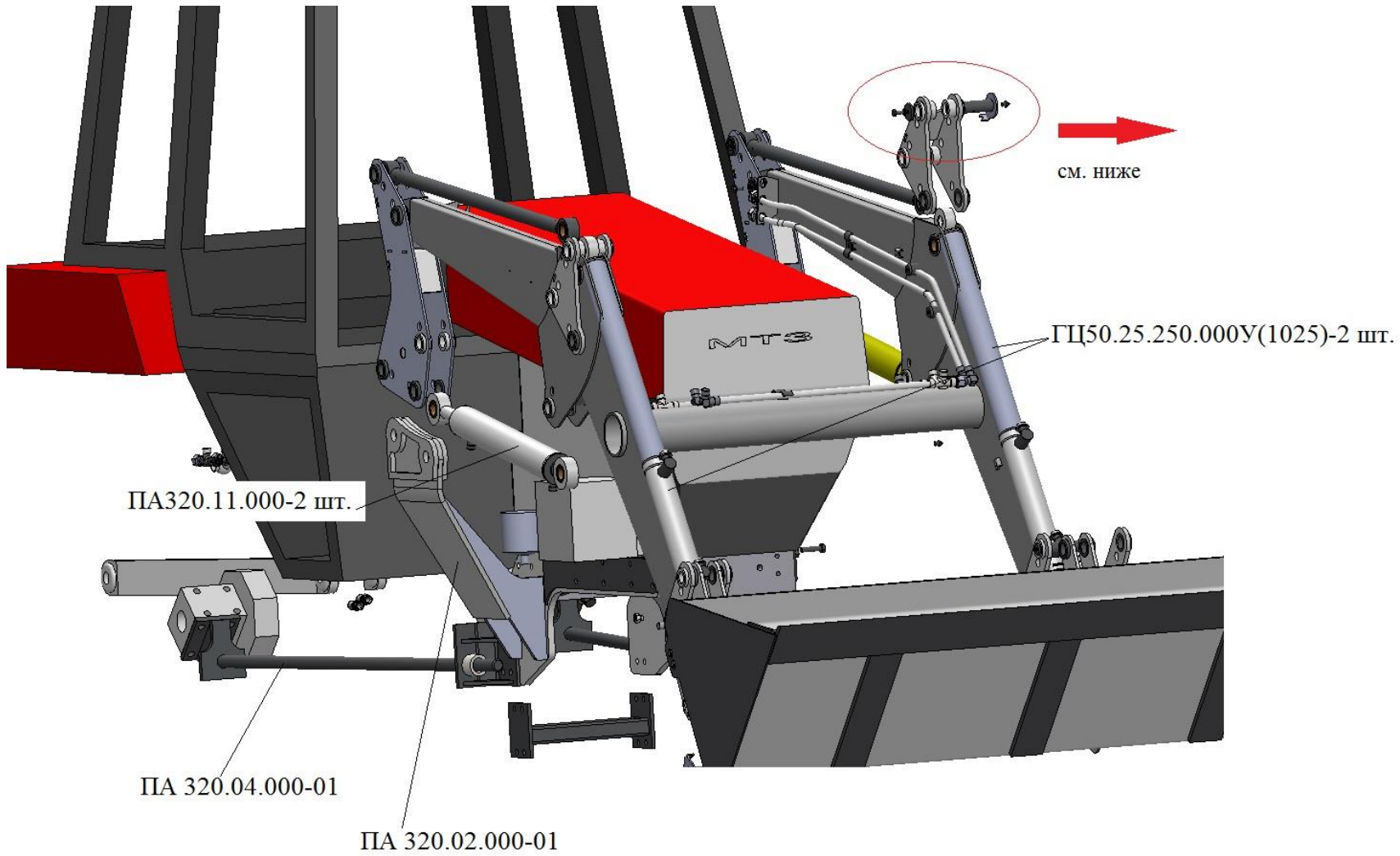


*ПА320.00.000 Погрузчик ПА 320 на  
трактор МТЗ-320+ ковш 0,22м3*

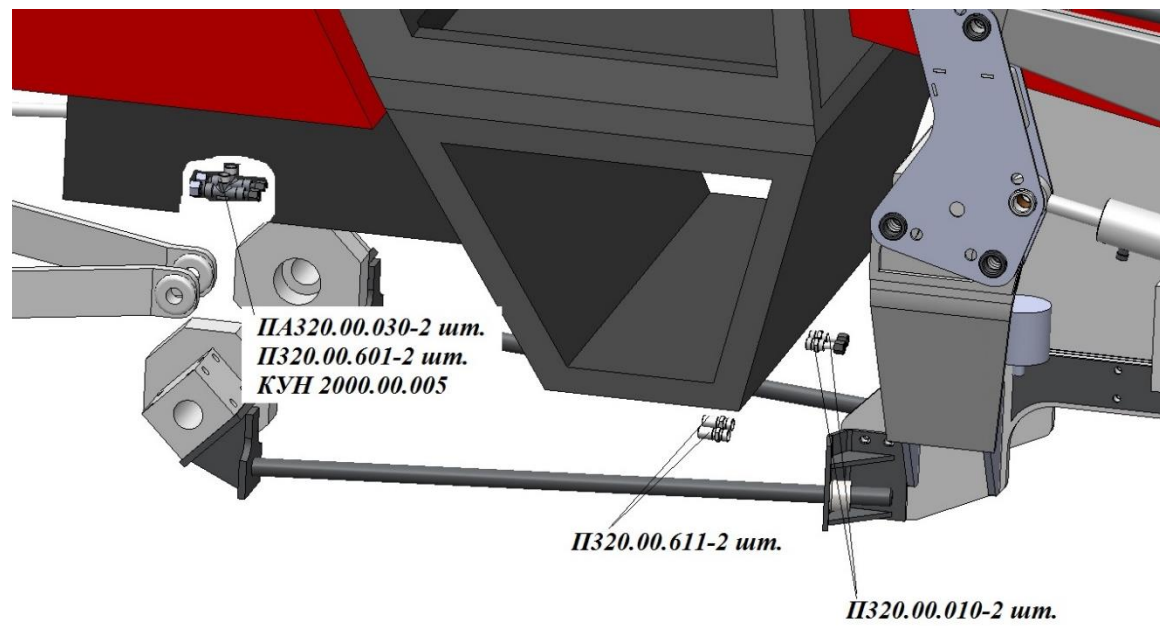
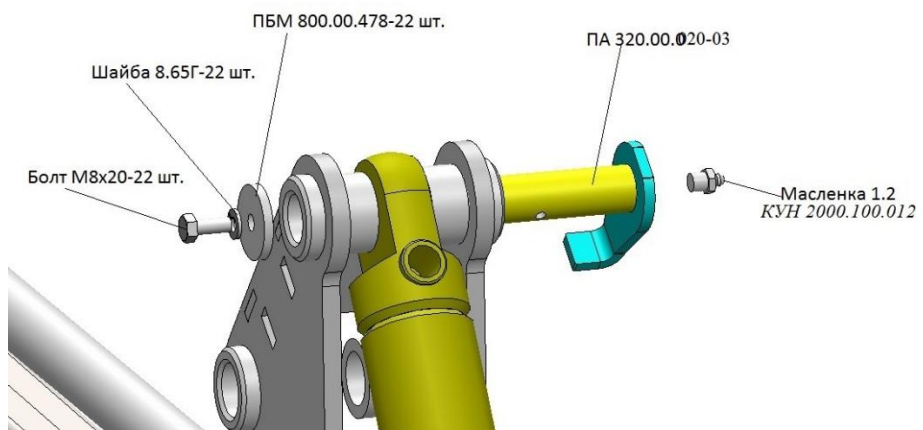












### ПА 320.00.000 Погрузчик на трактор МТЗ 320

Обозначение	Наименование	Кол-во
ПА 320.01.000	Рама подъема	1
ПА 320.02.000	Панель навески	1
ПА 320.02.000-01	Панель навески	1
ПА 320.02.010	Кронштейн	1
ПА 320.02.010-01	Кронштейн	1
ПА 320.03.000	Опора	2
ПА 320.04.000	Тяга опорная	1
ПА 320.04.000-01	Тяга опорная	1
ПА 320.09.010	Тяга	2
ПА 320.09.020	Кронштейн ППМ	2
ПА 320.09.030	Кронштейн	2
ПА 320.09.030-01	Кронштейн	2
ПА 320.09.060	Тяга	2
ГЦ 50.25.250.000У(1025)	Гидроцилиндр	2
ПА 320.11.000	Гидроцилиндр	2
ПА 320.00.020-03	Ось	6
ПА 320.00.020-04	Ось	4
ПА 320.00.020	Ось	2
КУН 1000У.00.030	Ось	10
ПЗ20.10.000	Переходник	2
	<b><u>Детали</u></b>	
ПБМ 800.00.478	Шайба	22
КУН 00.622	Палец	4

КУН 00.623Б	Шплинт пружинный	8
П 320.00.030	Тройник в сборе	2
П 320.00.611	Переходник	2
П 320.00.601	Штуцер переходной	2
ГОСТ 7798-70	Болт М8х20.58.35.019	22
	Болт М12х50.58.35.019	24
	Болт М16х70.58.35.019	8
ГОСТ 5915-70	Гайка М12-6Н.5.019	8
	Гайка М30-6Н.5.019	6
ГОСТ 6402-70	Шайба 8.65Г.019	22
	Шайба 12.65Г.019	24
ГОСТ 11371-78	Шайба 12.01.08кп.019	8
	Шайба 16.01.08кп.019	8
ГОСТ 6402-70	Шайба 16.65Г.019	8
КУН 2000.100.012	Пресс-масленка 1.2.Ц6	22
РВД 10.01.030	РВД	2 L=0,5м
РВД 10.01.080	РВД	2 L=0,8м
РВД 10.01.070	РВД	2 L=0,7м
РВД 10.01.110	РВД	4 L=1,4м
РВД 10.01.060.01	РВД	2 L=0,6м
РВД 10.01.090.01	РВД	2 L=1,0м
КУН 2000.100.032	Хомут	2 (для подвязки РВД)
КУН 2000.00.005	Кольцо резиновое	40
<b>При агрегатировании с МТЗ-320-4М</b>		
ПА 320.00.100	Переходник	1
КУН 400.100.002	Хомут для крепления глушителя	1

## **ПА 320.01.000 Рама подъема**

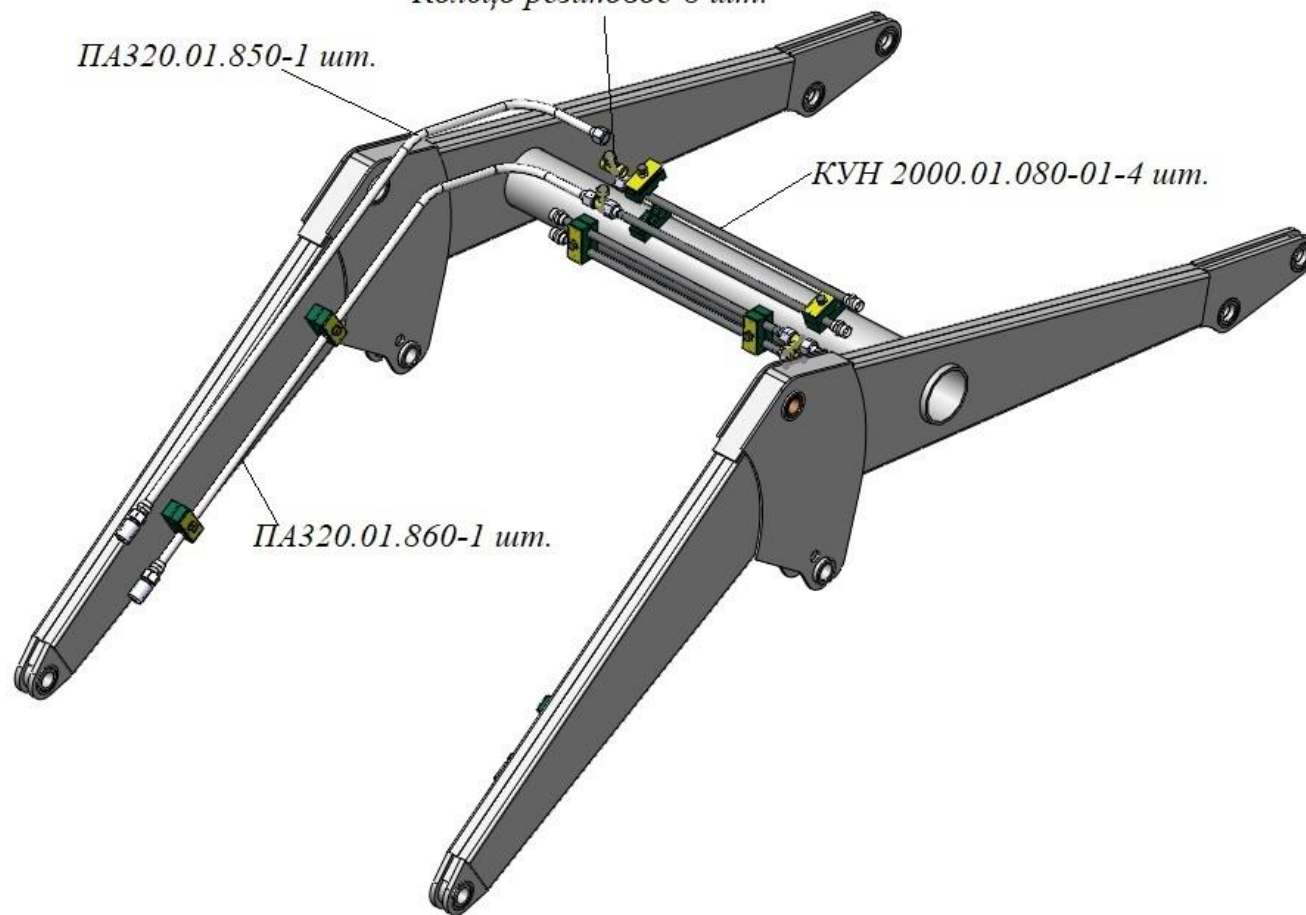
*Тройник-4 шт.*

*Кольцо резиновое-8 шт.*

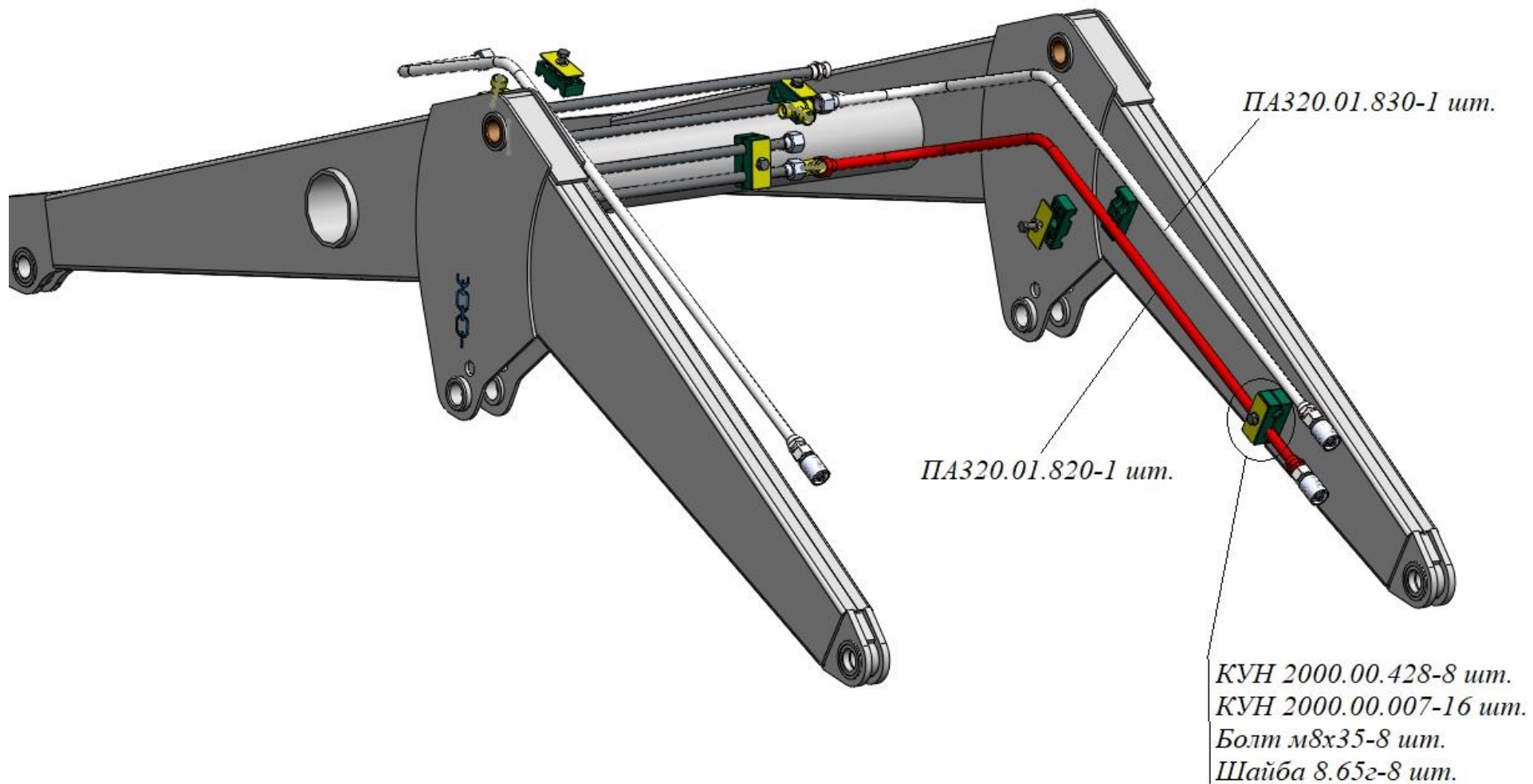
*ПА320.01.850-1 шт.*

*КУН 2000.01.080-01-4 шт.*

*ПА320.01.860-1 шт.*



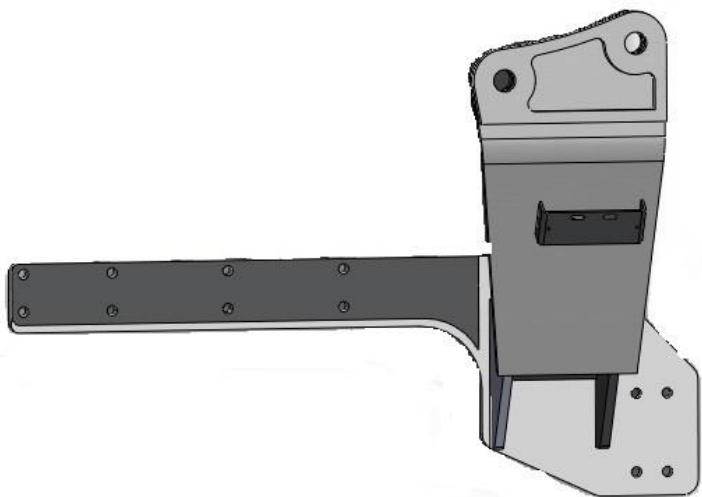




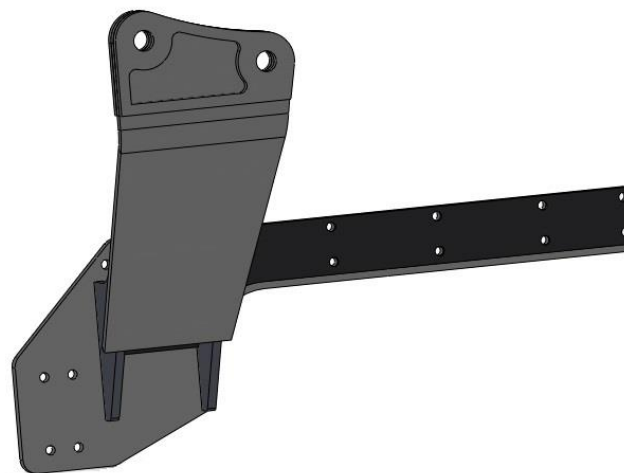
**ПА 320.01.000 Рама подъема**

<b>Обозначение</b>	<b>Наименование</b>	<b>Кол-во</b>
ПА 320.01.010	Рама	1
КУН 2000.01.080-01	Трубопровод	4
ПА 320.01.820	Трубопровод	1
ПА 320.01.830	Трубопровод	1
ПА 320.01.850	Трубопровод	1
ПА 320.01.860	Трубопровод	1
КУН 2000.00.428	Прижим	8
КУН 2000.00.007	Опора трубопроводов	16
КУН 2000.00.160	Тройник	4
ГОСТ 7798-70	Болт М8х35.58.019	8
ГОСТ 6402-70	Шайба 8.65Г.019	8
КУН 2000.00.005	Кольцо резиновое	8
КУН 2000.00.005	Кольцо резиновое	4

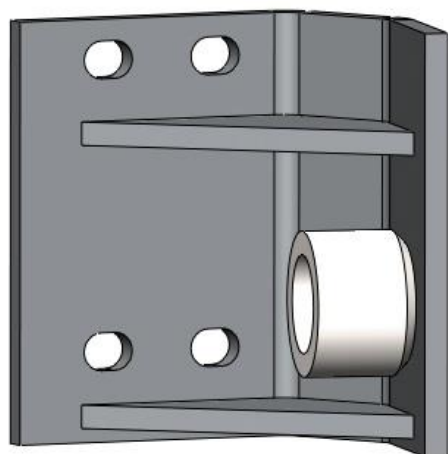
*ПА 320.02.000 СБ Панель навески*



*ПА 320.02.000-01 Панель*



**ПА 320.02.010 Кронштейн**



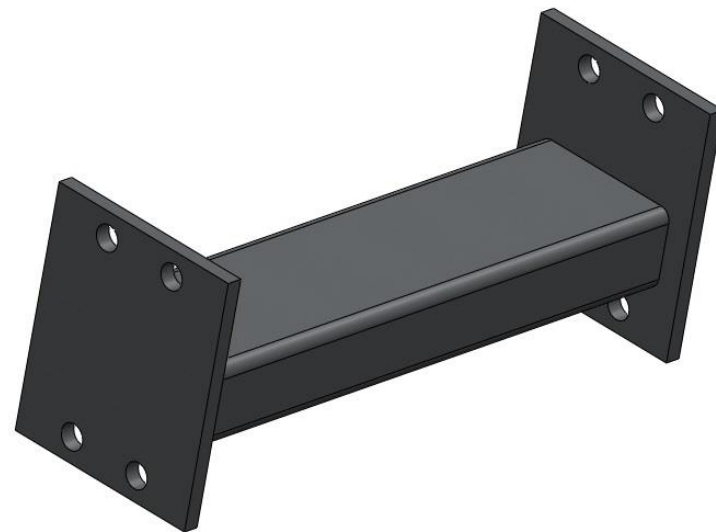
***ПА320.03.000 Опора***



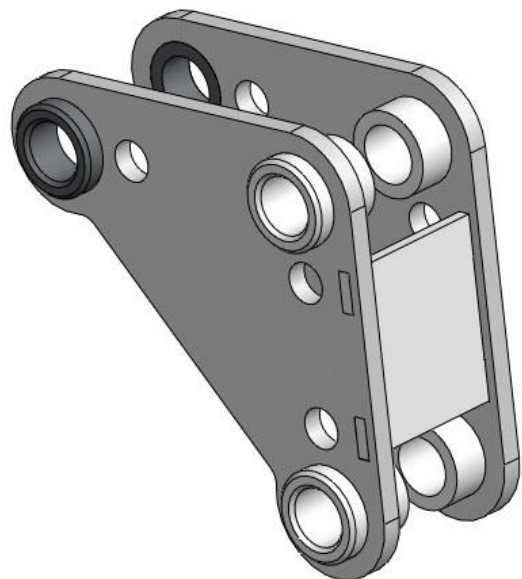
ПА 320.04.000 Тяга опорная



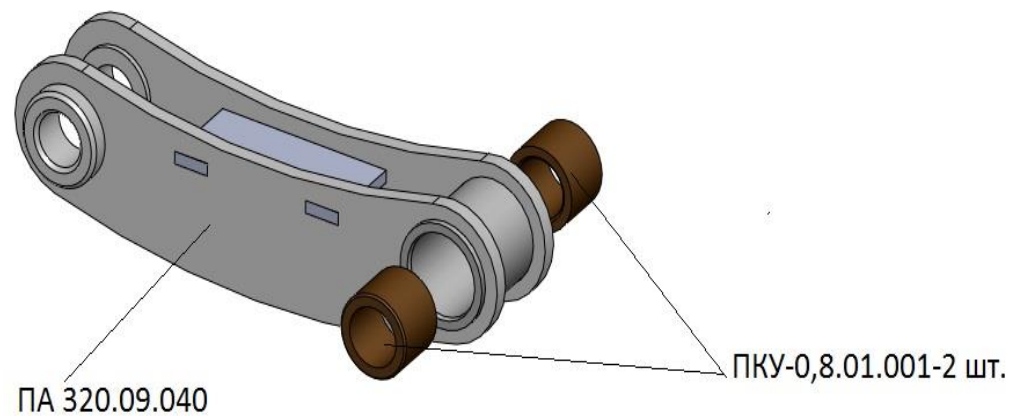
ПА 320.05.000 Балка



**ПА320.09.020 Кронштейн  
плоскопараллельного механизма**

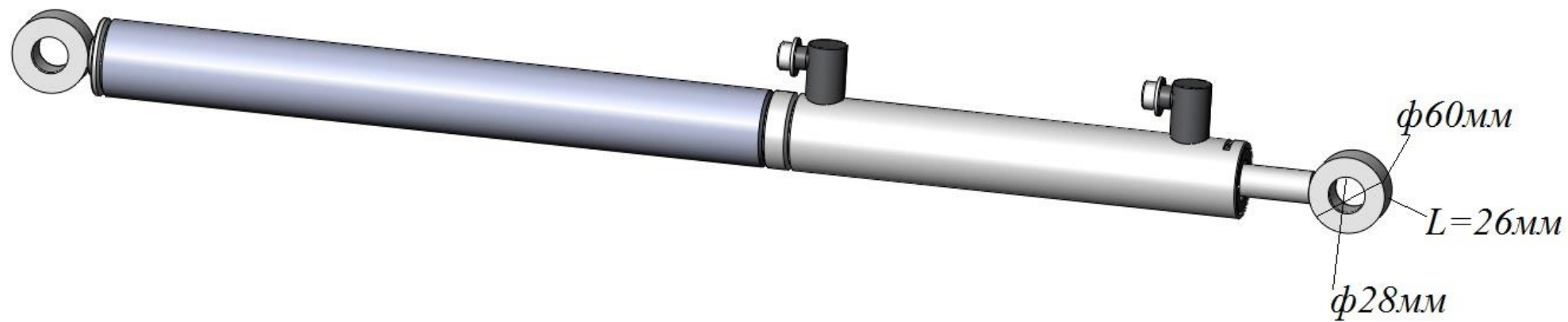


**ПА 320.09.060 Тяга**

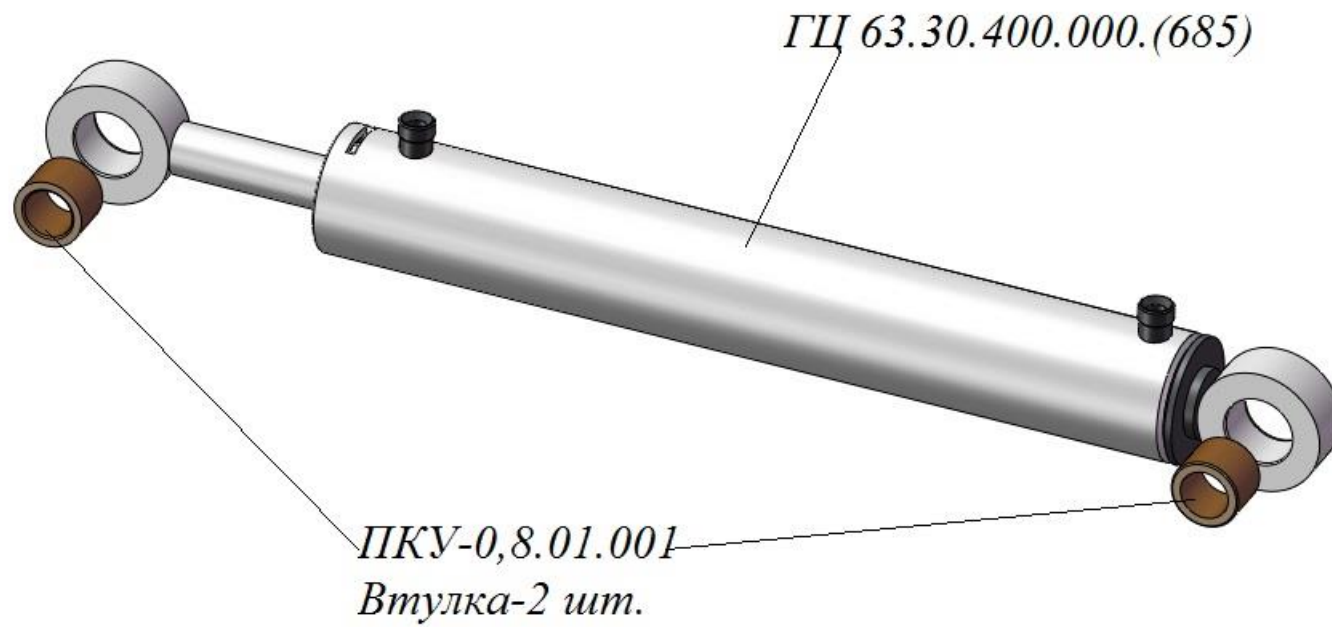




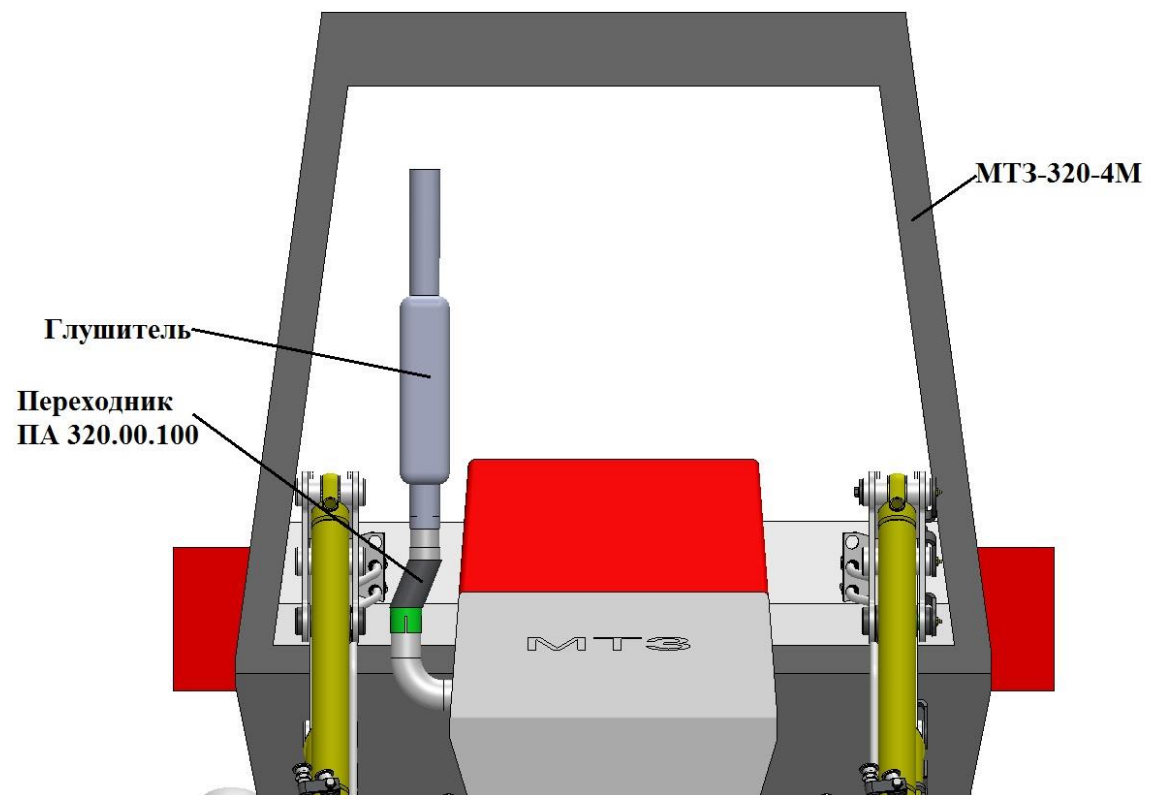
**ГЦ 50.25.250.000У(1025)**  
**(для ПА)**



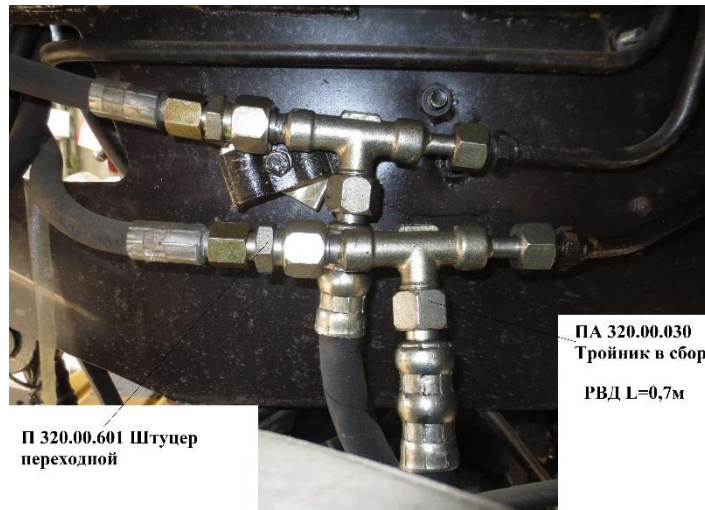
*ПА 320.11.000 Гидроцилиндр подъема*



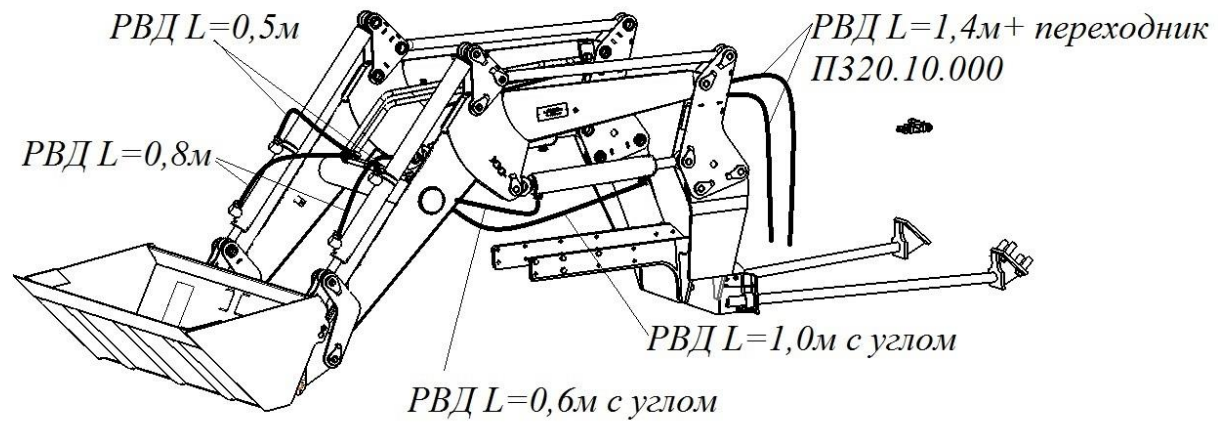
При навеске погрузчика П-320А на трактор МТЗ-320-4М (с двигателем ММЗ-3LD производства Минского моторного завода) необходимо сместить выхлопную трубу трактора ближе к капоту. Для этого снять трубу-глушитель, вставить переходную трубу ПА 320.00.100 и закрепить хомутом.



Подсоединения тройника ПА320.00.030 и штуцера переходного П320.00.601



Подсоединение РВД



## Правая сторона погрузчика

