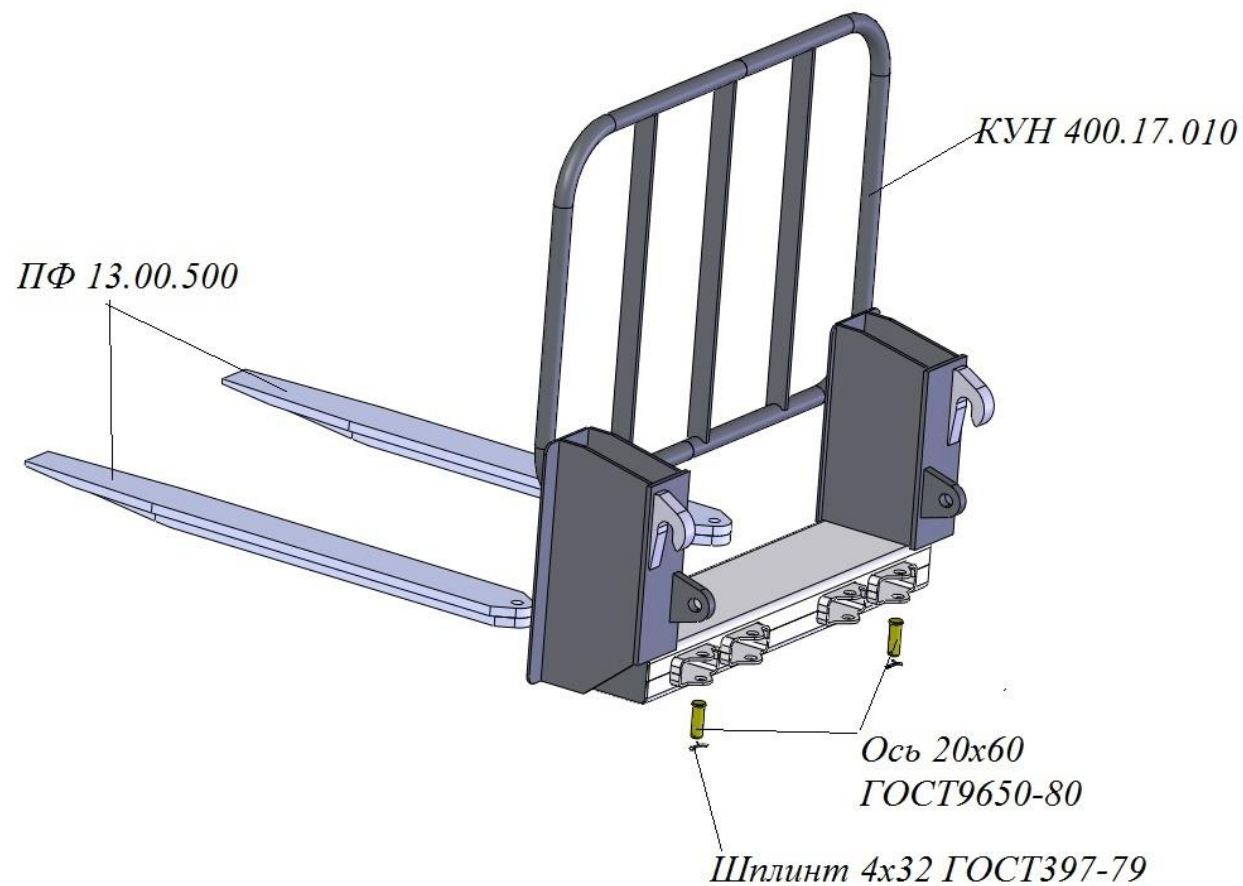


## Вилочный захват КУН-400-4



Обозначение	Наименование	Кол-во
КУН 400.17.010	Рама с решеткой	1
ПФ 13.00.500	Вилка	2
	<b>Стандартные изделия</b>	
	Ось 6-20в12x60Ст3Ц9Хр ГОСТ9650-80	2
	Шплинт 3,2x25 ГОСТ397-79	2