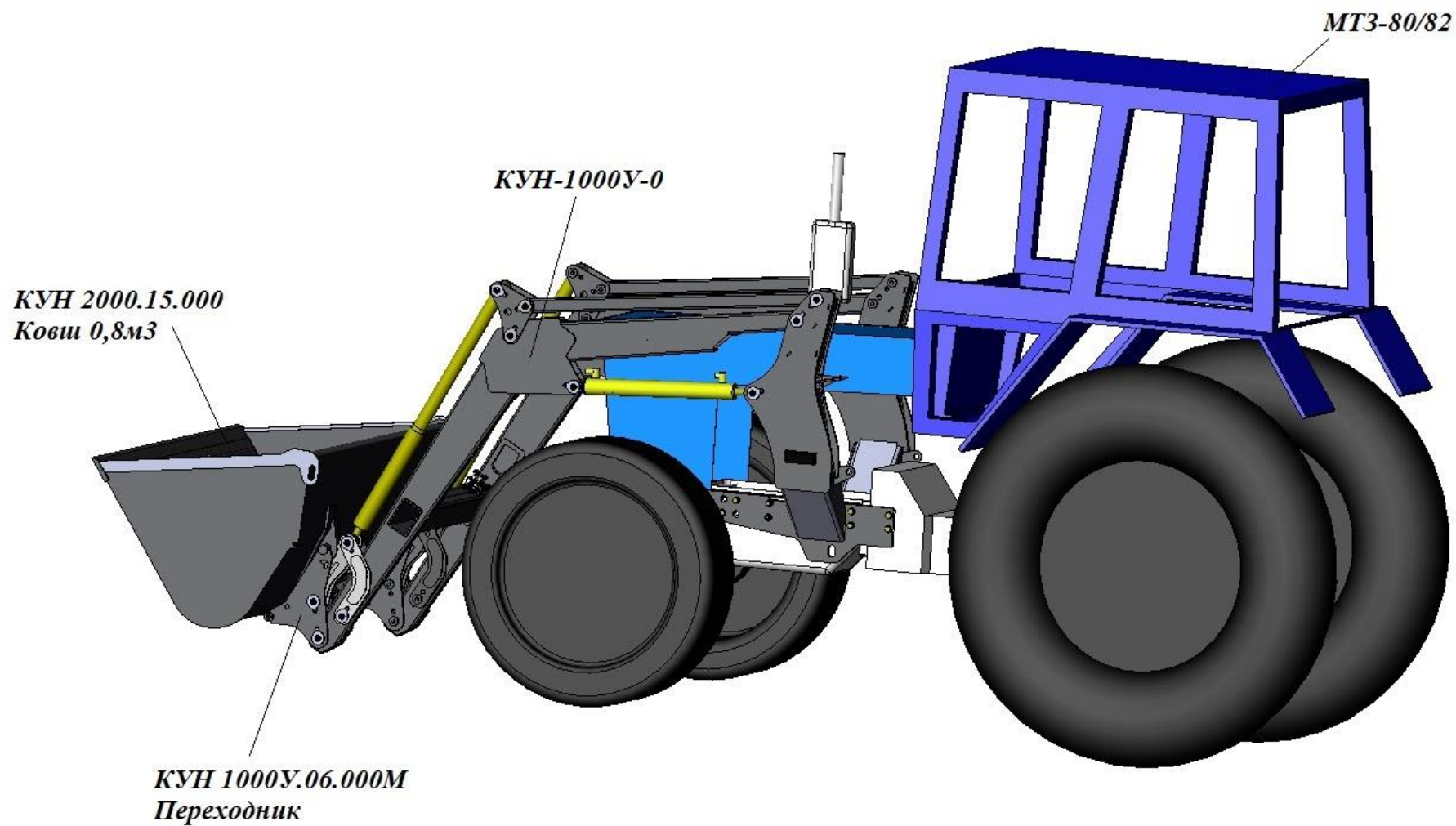


Погрузчик универсальный навесной с переходником КУН-1000У-0П

Комплектация погрузчика КУН-1000У-0П состоит из КУН-1000У-0+ переходник КУН 1000У.06.000М



КУН 1000У-П.00.000М

Поз.	Обозначение	Наименование	Кол-во
1	КУН 1000У.01.000М	Рама	1
2	КУН 1000У.02.000	Панель навески	1
3	КУН 1000У.02.000-01	Панель навески	1
4	КУН 1000У.05.000	Тяга	2
	КУН 1000У.06.000М	Переходник	1
5	КУН 1000У.07.000	Кронштейн	2
6	КУН 1000У.21.000	Гидроцилиндр	2
7	КУН 1000У.12.000	Гидроцилиндр	2
8	КУН 1000У.00.020	Ось	20
9	КУН 1000У.00.030	Ось	2
10	КУН 1000У.00.060	Поддержка	2
11	КУН 1000У.00.100	Кронштейн	4
12	КУН 1000У.00.404	Кронштейн ППМ	4
13	КУН 1000У.00.402	Кольцо	22
14	ПБМ 800.00.478	Шайба	22
16		Болт М16х50.58.019 ГОСТ7798-70	18
17		Болт М8х20.58.019 ГОСТ7798-70	26
18		Гайка М8 DIN985	4
19		Гайка М16 DIN985	4
20		Шайба 8.65Г.019 ГОСТ6402-70	22
21		Шайба 16.01.019 ГОСТ11731-78	22
22		Шайба 16.65Г.019 ГОСТ6402-70	14
23	КУН 2000.100.012	Масленка	22
	РВД 10.01.020	РВД	2 L=0,4м
	РВД 10.01.030	РВД	2 L=0,5м
	РВД 10.01.100	РВД	2 L=1,2м
	РВД 10.01.130	РВД	2 L=1,8м
	РВД 10.01.340.01	РВД	4 L=3,4м

КУН 1000У.06.000М Переходник

Поз.	Обозначение	Наименование	Кол-во
1	КУН 1000У.06.010	Переходник	1
2	КУН 2000.06.050	Кронштейн	1
3	КУН 2000.06.070	Толкатель	1
4	КУН 2000.06.402	Уголок	1
5	КУН 1000.06.601	Фиксатор	2
6	КУН 2000.06.421	Рычаг	1
7	КУН 2000.06.422	Планка	1
8	КУН 2000.06.805	Втулка	3
9	КУН 2000.06.806	Втулка	1
10	КУН 2000.06.807	Пружина	1
11		Болт М8х20.58.019 ГОСТ7798-70	2
12		Болт М8х30.58.019 ГОСТ7798-70	2
13		Болт М8х50.58.019 ГОСТ7798-70	1
14		Болт М10х25 ГОСТ7798-70	4
15		Гайка М8 DIN 985	3
16		Гайка М10 DIN 985	4
17		Шайба 8.65Г.019 ГОСТ6402-70	2
18		Шайба 8.01.019 ГОСТ11371-78	1
19	КУН 2000.100.012	Пресс-масленка	2

