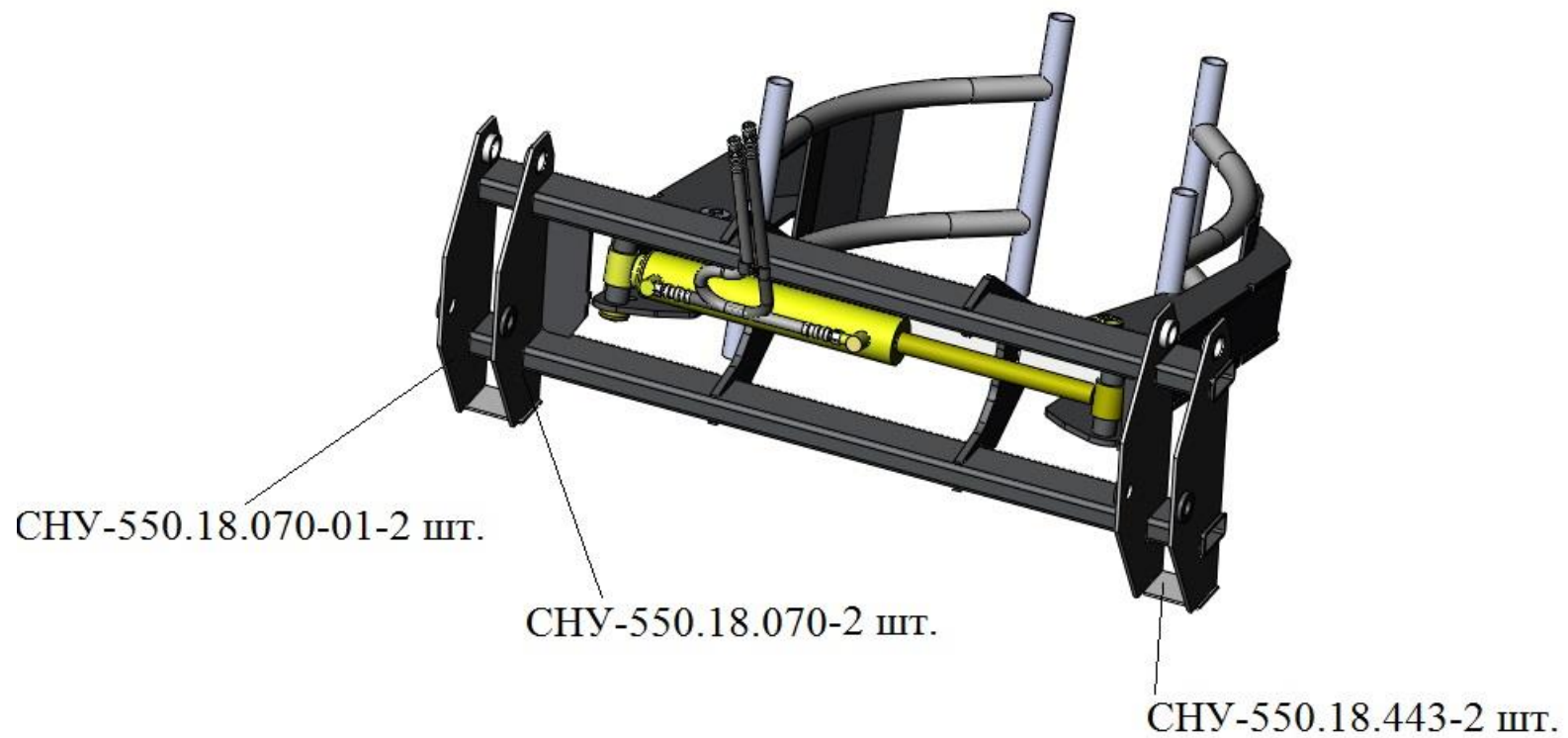
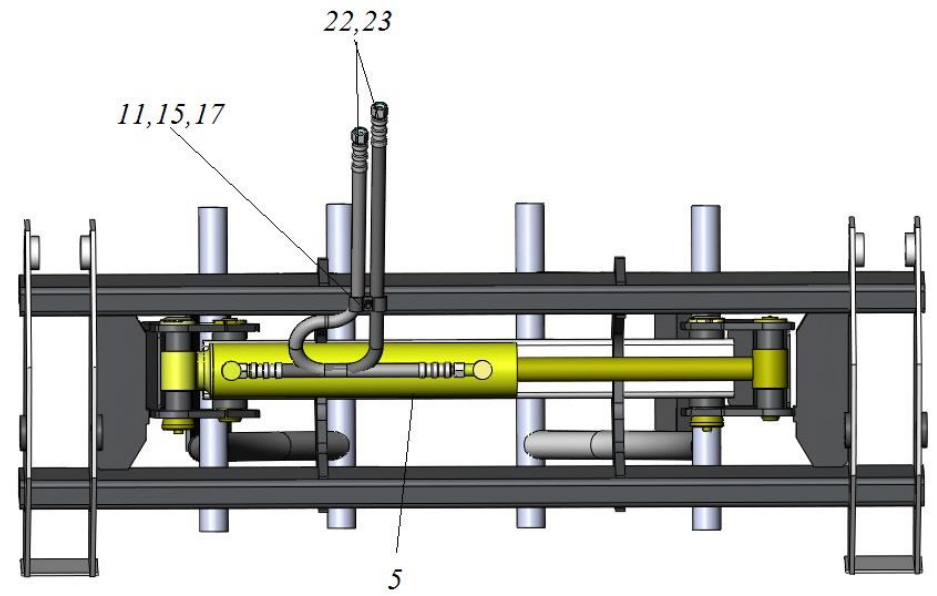
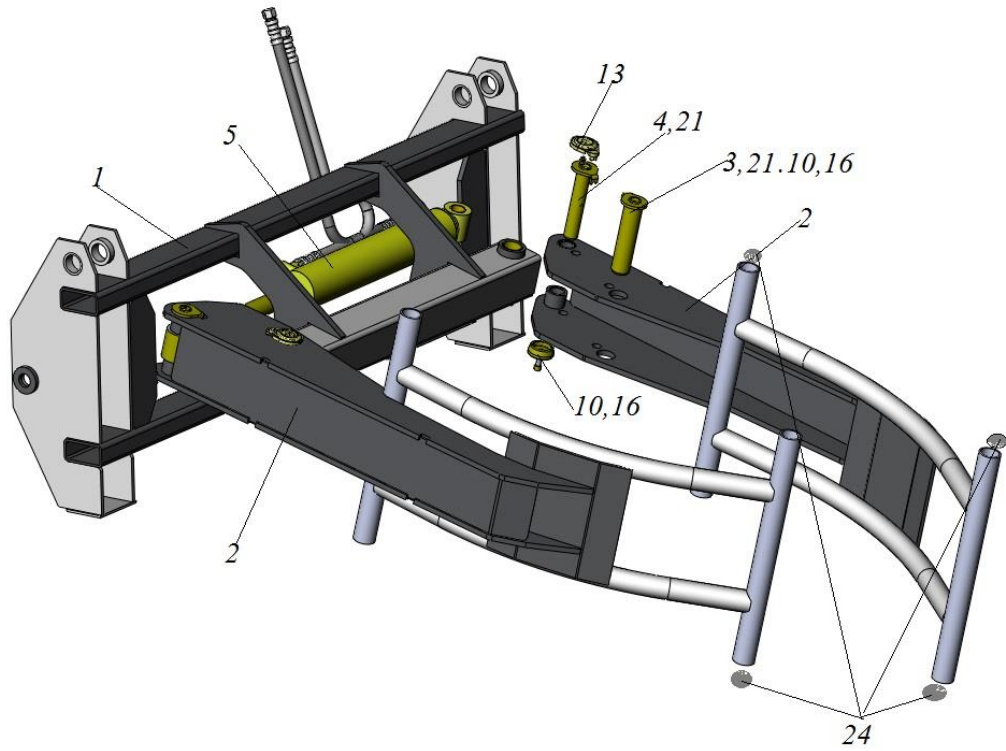


### СНУ-550-18 Захват универсальный на СНУ-550-0



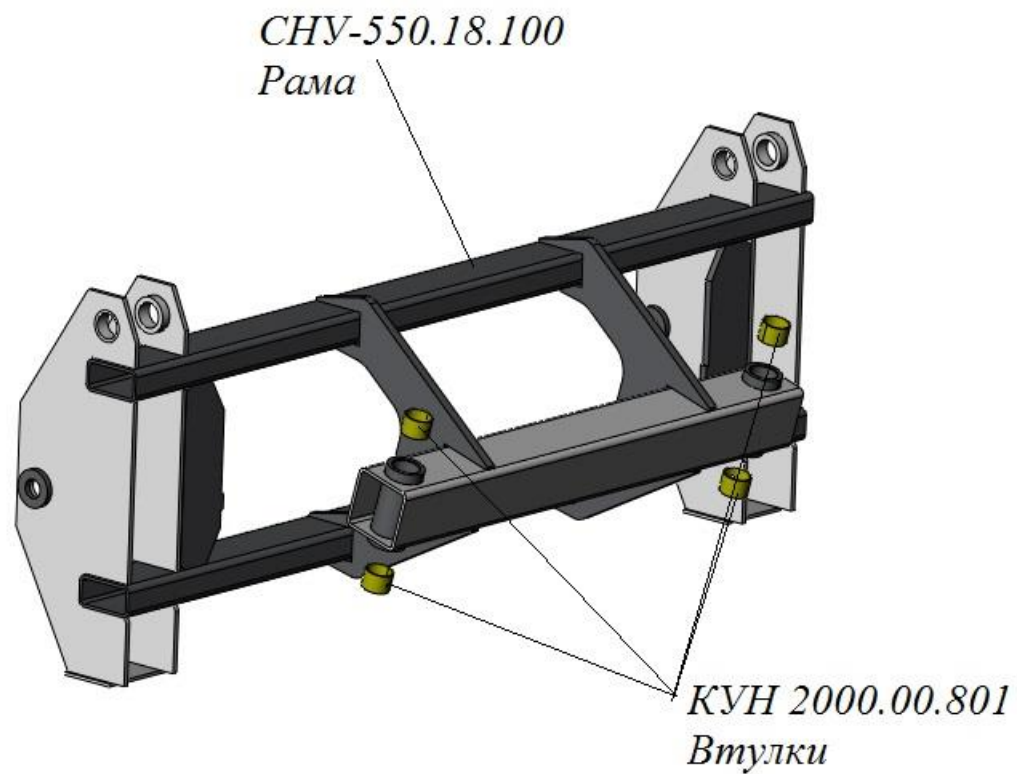
### СНУ-550-18 Захват универсальный

<b>№ Поз.</b>	<b>Обозначение</b>	<b>Наименование</b>	<b>Кол-во</b>
		<b><u>Сборочный единицы</u></b>	
1	СНУ-550.18.010	Рама	1
2	КУН 2000.18.020	Рамка прижимная	2
3	КУН 2000.18.030	Ось ф40мм Лобщ.=175мм	2
4	КУН 2000.18.040	Ось ф30мм Лобщ.=175мм	2
5	КУН 2000.18.070	Гидроцилиндр	1
		<b><u>Детали</u></b>	
10	КУН 2000.00.009	Крышка	4
11	КУН 01.425	Планка	1
13	ППВ 1900.00.008	Крышка	4
15		Болт М8х20.58.019 ГОСТ7798-70	1
16		Винт М10х20.58.019 ГОСТ11738-84	4
17		Гайка М8-6Н.5.019 DIN985	1
21	КУН 2000.100.012	Пресс-масленка 1.2.Ц6	4
22	РВД 10.01.280	Рукав высокого давления L=2,0м	2
23	КУН 2000.00.005	Кольцо резиновое	6
24		Заглушка GLZ 1,5	8

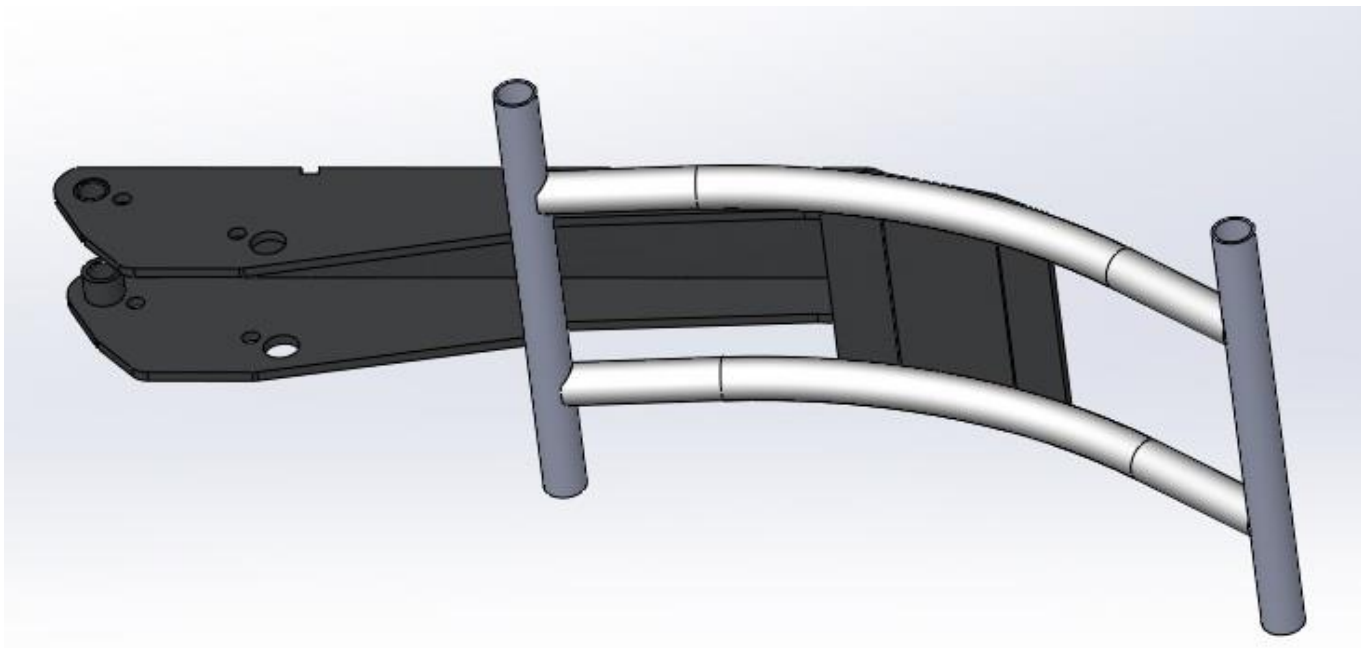


**СНУ-550.18.010 Рама**

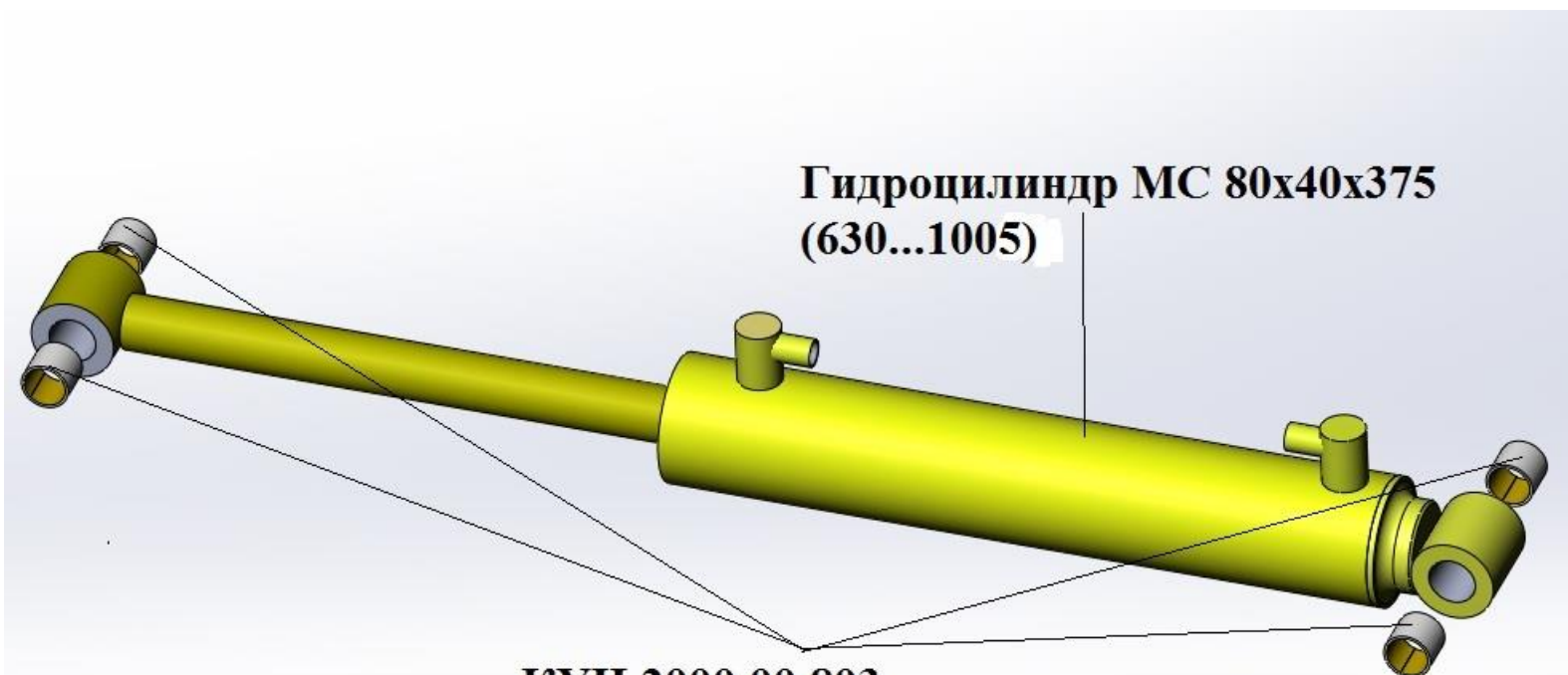
Обозначение	Наименование	Кол-во
СНУ-550.18.100	Рама	1
КУН 2000.00.801	Втулка	4



**КУН 2000.18.020 Рамка прижимная**



**КУН 2000.18.070 Гидроцилиндр**



**Гидроцилиндр МС 80x40x375  
(630...1005)**

**КУН 2000.00.803  
Втулка-4 шт.**