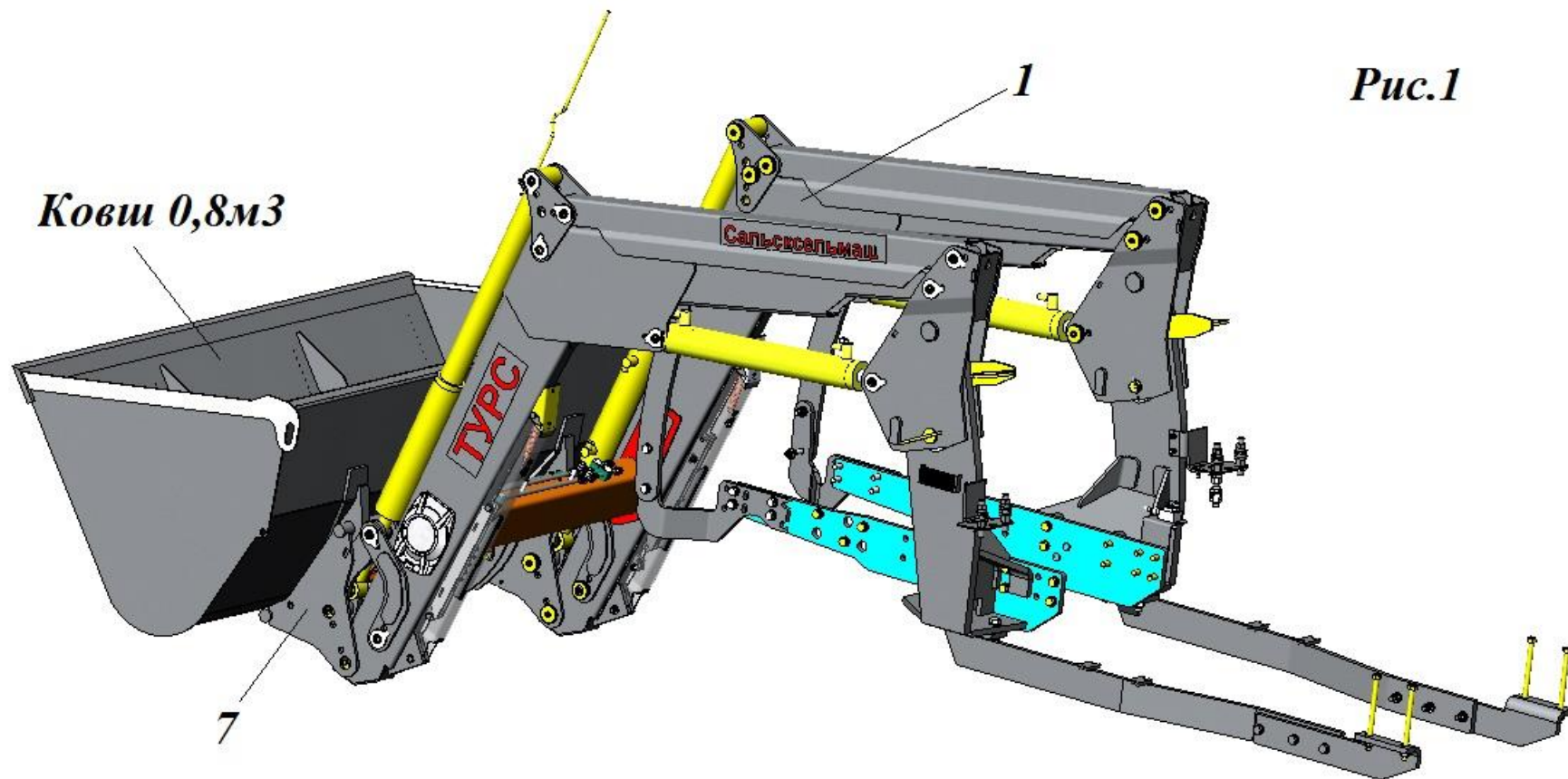
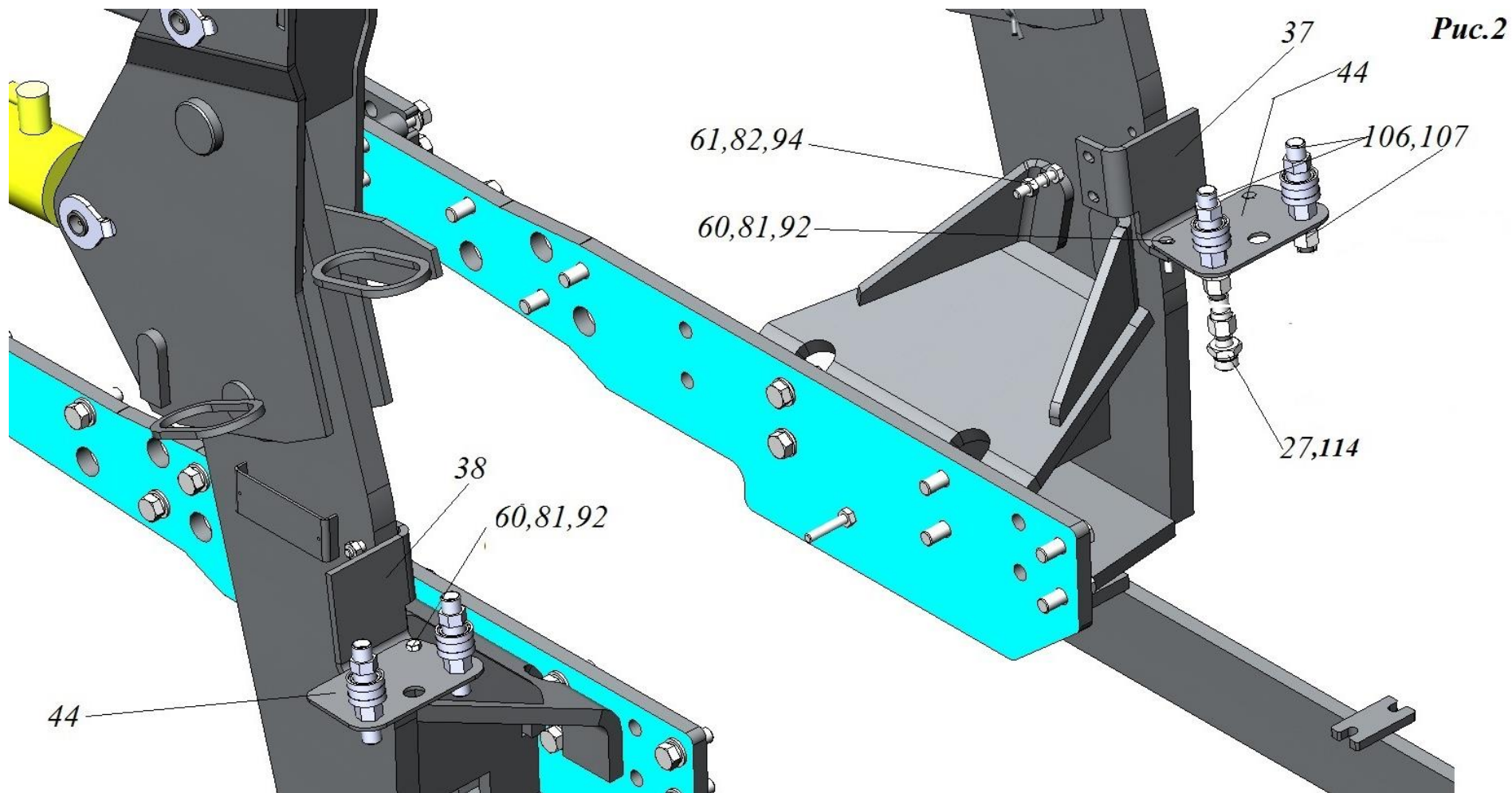


Погрузчик КУН-2000-0 без джойстика

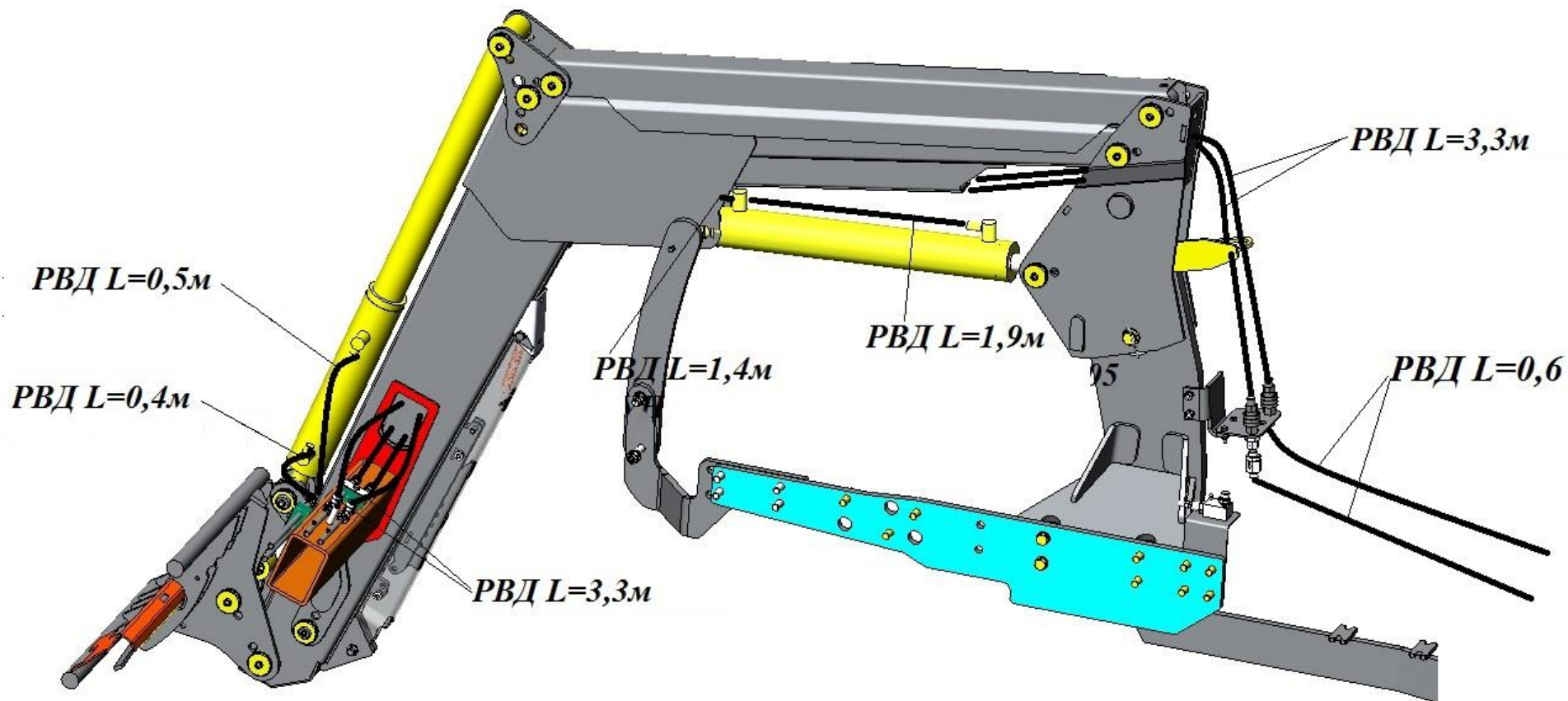
Рис.1





Puc.2

Схема подсоединения рукавов



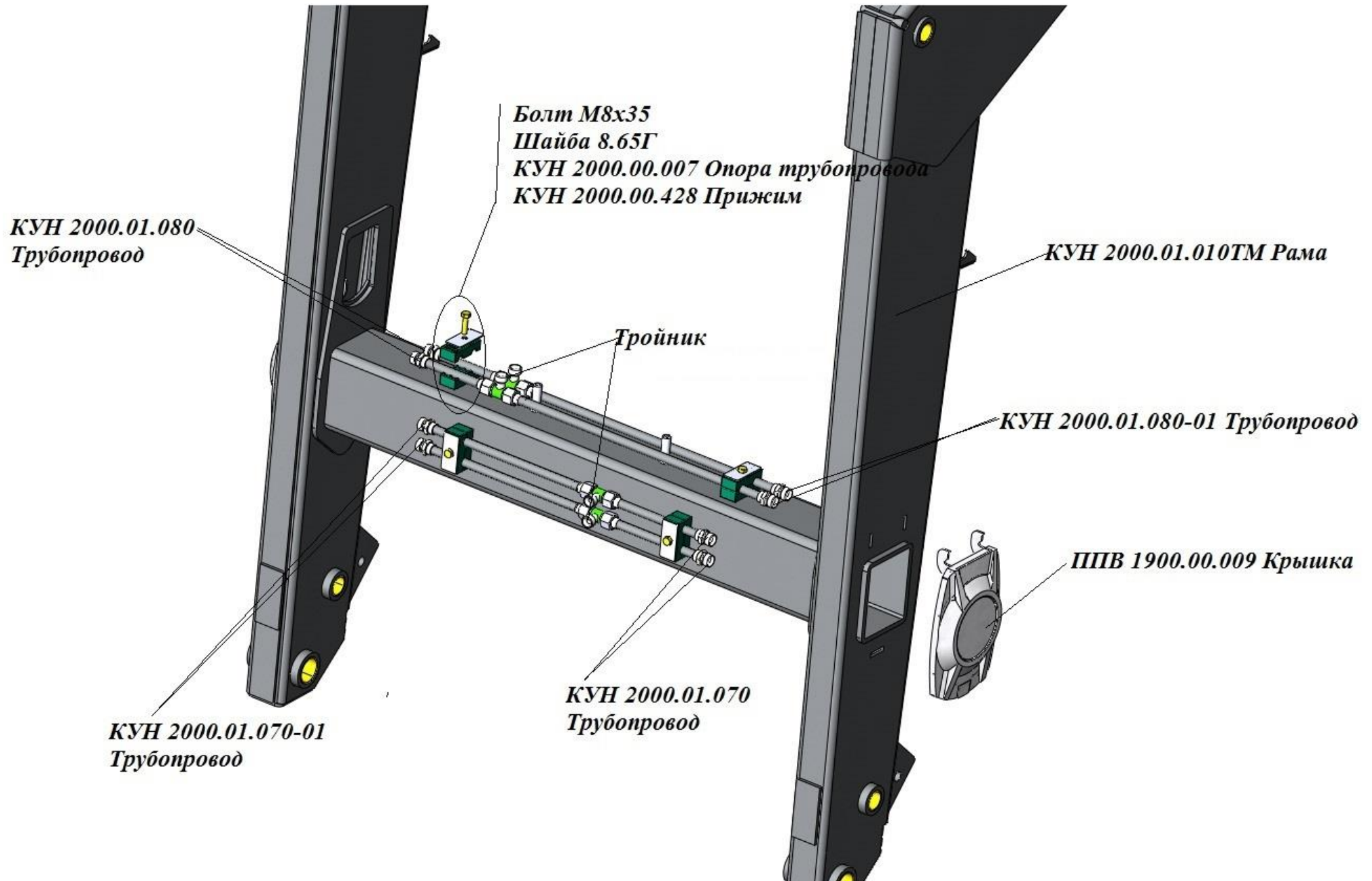
КУН 2000.00.000 Погрузчик универсальный

Поз.	Обозначение	Наименование	Кол-во
1	КУН 2000.01.000М	Рама подъема	1
2	КУН 2000.02.000	Панель навески	1
3	КУН 2000.02.000-01	Панель навески	1
4	КУН 2000.03.000	Стойка	2
5	КУН 2000.04.000	Кронштейн	2
6	КУН 2000.05.000	Тяга	2
7	КУН 2000.06.000М	Переходник	1
8	КУН 2000.07.000	Кронштейн	2
9	КУН 2000.08.000	Тяга разгружающая	1
10	КУН 2000.08.000-01	Тяга разгружающая	1
11	КУН 2000.09.000	Подножка	2
12	КУН 2000.10.000	Фиксатор	2
13	КУН 2000.11.000	Гидроцилиндр	2
14	КУН 2000.12.000	Гидроцилиндр	2
15	КУН 2000.15.000	Ковш 0,8м ³	1
16	КУН 2000.00.010	Ось	4
17	КУН 2000.00.020	Ось	10
18	КУН 2000.00.030	Ось	4
19	КУН 2000.00.040	Ось	4
21	КУН 2000.00.060	Поддержка	2
22	КУН 400.00.500	Стрелка	1
23	ПБМ 800.00.010	Болт специальный	4
24			
25			
27	КУН 01.710	Клапан замедлительный	1

30	КУН 15000.00.402	Ограждение	1
30А	КУН 15000.00.402-01	Ограждение	1
31	КУН 2000.00.403	Кронштейн	2
32	КУН 2000.00.404	Кронштейн ППМ	4
33	КУН 2000.00.100	Кронштейн	4
34	КУН 2000.00.150	Кронштейн	1
35	КУН 2000.00.150-01	Кронштейн	1
36			
37	КУН 2000.00.412	Кронштейн	1
38	КУН 2000.00.412-01	Кронштейн	1
39	КУН 2000.00.009	Крышка	22
40	КУН 2000.00.809	Втулка	2
41	КУН 00.623Б	Шплинт пружинный	2
42	КУН 400.00.401	Вилка	1
44	ПБМ 800.00.403	Кронштейн	2
45	КУН 2000.00.001	Табличка	1
60		Болт М8х30 ГОСТ 7798-70	4
61		Болт М10х50 ГОСТ 7798-70	8
62		Болт М12х45 ГОСТ 7798-70	4
63	ОПШ 00.030	Болт М16х120	2 (для поддона)
64		Болт М16х50 ГОСТ 7798-70	18
65		Болт М16х70 ГОСТ 7798-70	20
66		Болт М20х70 ГОСТ 7798-70	4
		Болт М16х90 ГОСТ 7798-70	2 (для уп. панелей)
70		Винт М10х20 ГОСТ 11738-84	20
71		Винт М10х35 ГОСТ 11738-84	2
81		Гайка М8 DIN985	4
82		Гайка М10-6Н.5.019 ГОСТ 5915-70	4
83		Гайка М12 DIN985	4
84		Гайка М16 DIN985	20

85		Гайка М20 DIN985	4
92		Шайба 8.01.019 ГОСТ 11731-78	4
94		Шайба 10.65Г.019 ГОСТ 6402-70	4
95		Шайба 12.01.019 ГОСТ 11731-78	4
96		Шайба 16.01.019 ГОСТ 11731-78	54
97		Шайба 16.65Г.019 ГОСТ 6402-70	26
98		Шайба 20.01.019 ГОСТ 11731-78	8
99	КУН 2000.100.012	Масленка 1.2. Ц6	22
105		Заклепка 3,2x8 DIN	2
106	БРС 02.000 М20х1,5	Муфта (мама) М20х1,5	4
106А	БРС 01.000 М20х1,5	Муфта (папа) М20х1,5	4
107		Гайка М20х1,5 ГОСТ 15522-70	4 (для муфт разрывн.)
109	РВД 10.01.050	Рукав	4 L=0,6м
110	РВД 10.01.020	Рукав	2 L=0,4м
111	РВД 10.01.030	Рукав	2 L=0,5м
112	РВД 10.01.110	Рукав	2 L=1,4м
113	РВД 10.01.270	Рукав	2 L=1,9м
114	РВД 10.01.330.01	Рукав	4 L=3,3м

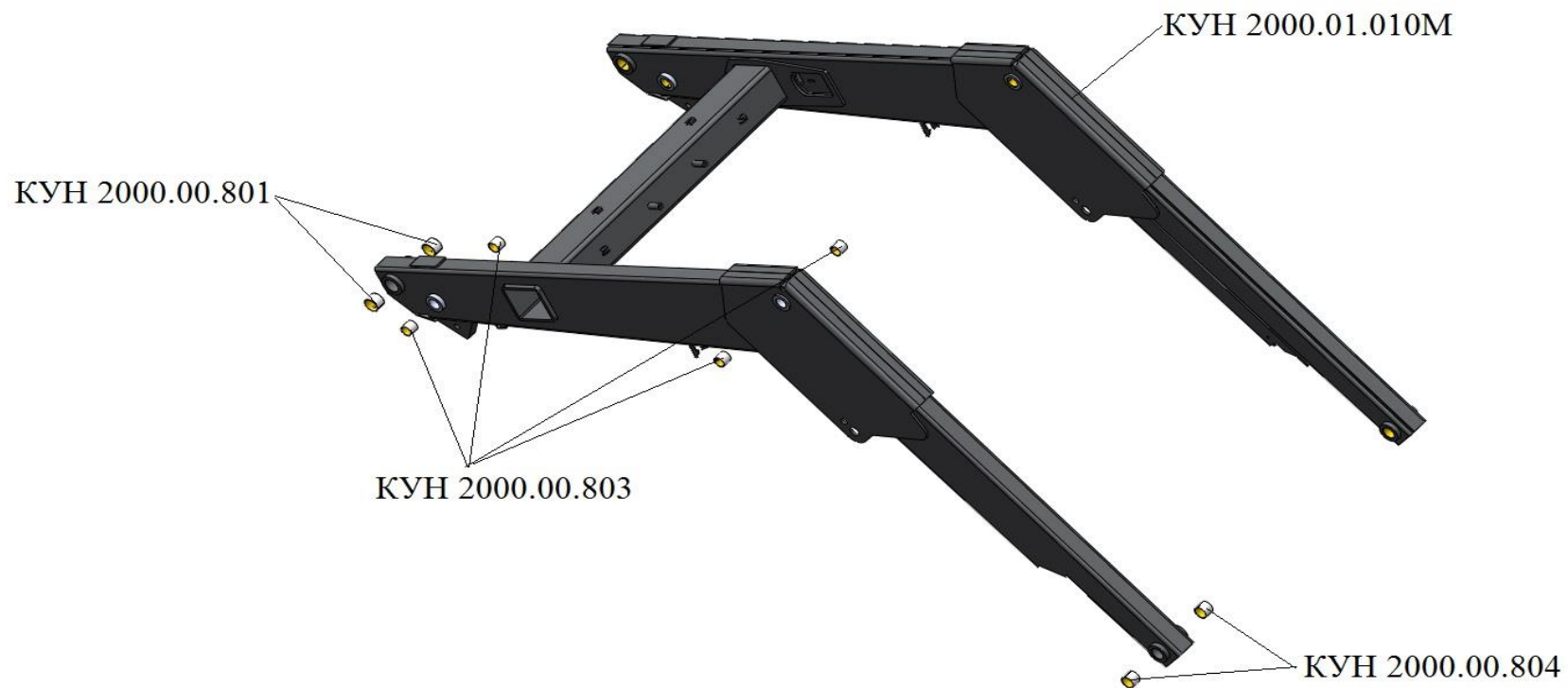
КУН 2000.01.000М Рама



КУН 2000.01.000М Рама

Обозначение	Наименование	Кол-во
КУН 2000.01.010ТМ	Рама	1
КУН 2000.01.070	Трубопровод	2
КУН 2000.01.070-01	Трубопровод	2
КУН 2000.01.080	Трубопровод	2
КУН 2000.01.080-01	Трубопровод	2
ППВ 1900.00.009	Крышка	2
КУН 2000.00.007	Опора трубопроводов	8
КУН 2000.00.428	Прижим	4
	Болт М8х35 ГОСТ 7798-70	4
	Шайба 8.65Г.019 ГОСТ6402-70	4
КУН 2000.00.160	Тройник	4

КУН 2000.01.010МТ Рама



КУН 2000.01.010МТ Рама

Обозначение	Наименование	Кол-во
КУН 2000.01.010М	Рама	1
КУН 2000.00.801	Втулка	4
КУН 2000.00.803	Втулка	8
КУН 2000.00.804	Втулка	4

КУН 2000.06.000М Переходник



Рычаг управления

КУН 2000.06.000М Переходник

Обозначение	Наименование	Кол-во
КУН 2000.06.010	Переходник	1
КУН 2000.06.050	Кронштейн	1
КУН 2000.06.070	Толкатель	1
КУН 2000.06.402	Уголок	1
КУН 2000.06.601	Фиксатор	2
КУН 2000.06.421	Рычаг	1
КУН 2000.06.422	Планка	1
КУН 2000.06.805	Втулка	3
КУН 2000.06.806	Втулка	1
КУН 2000.06.807	Пружина	1
	Болт М8х20 ГОСТ 7798-70	2
	Болт М8х30 ГОСТ 7798-70	2
	Болт М8х50 ГОСТ 7798-70	1

	Болт М10х25 ГОСТ 7798-70	4
	Гайка М8. DIN 985	3
	Гайка М10 DIN 985	4
	Шайба 8.01.019 ГОСТ11371-78	1
	Шайба 8.65Г. ГОСТ 6402-70	2
КУН 2000.100.012	Масленка	2

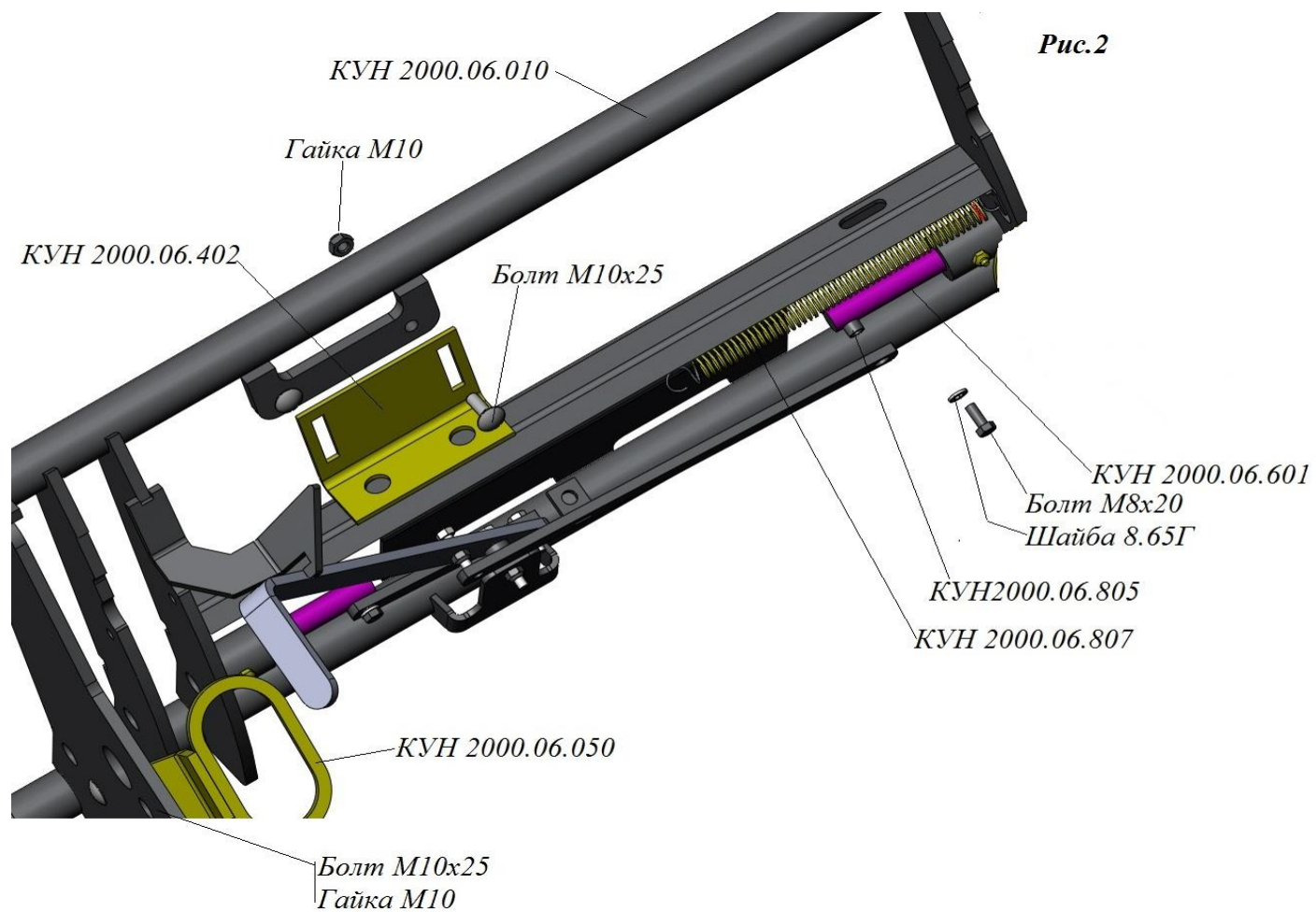
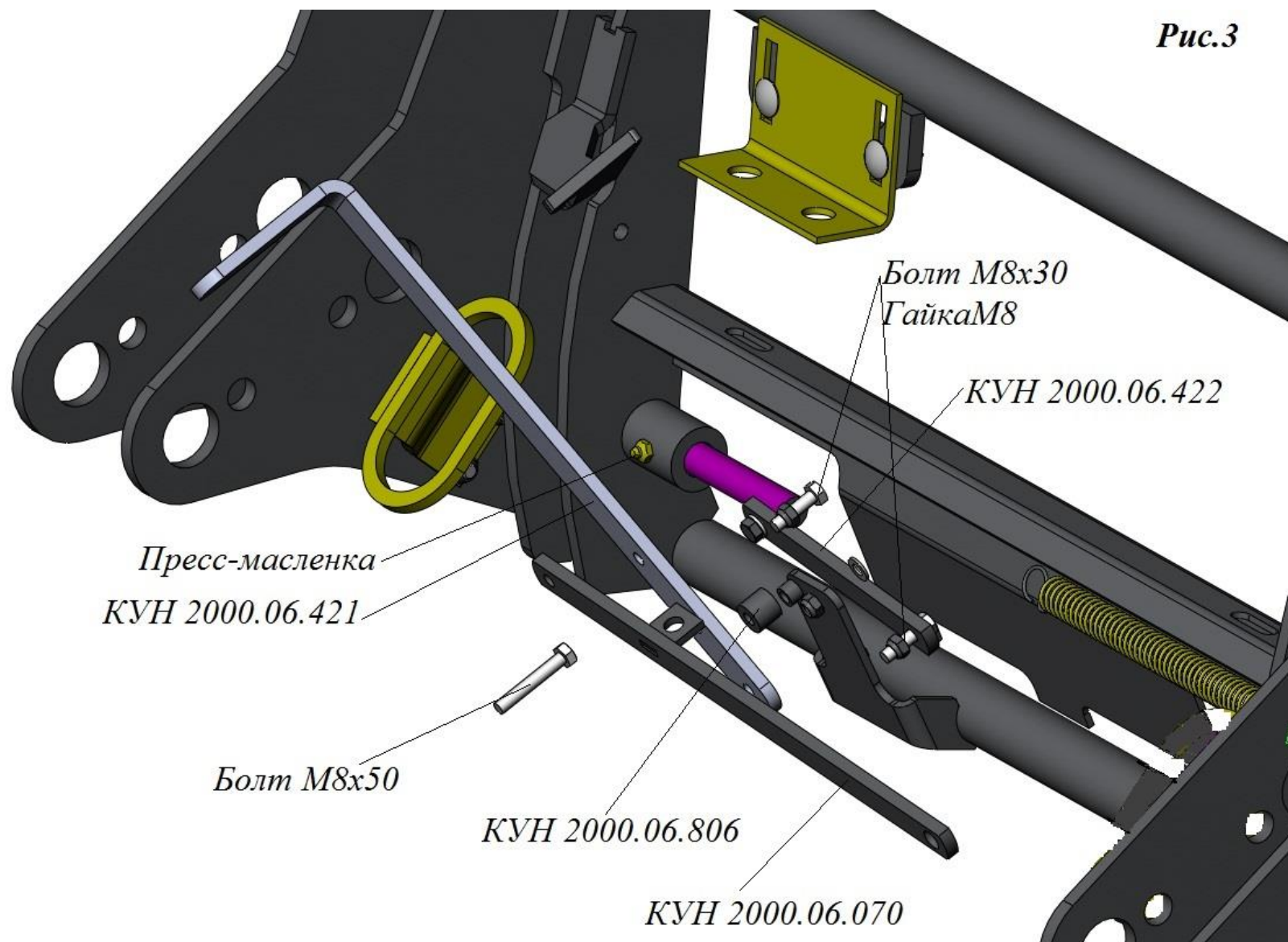


Рис.3



Всю остальную сборку см. в КУН-2000-0Д