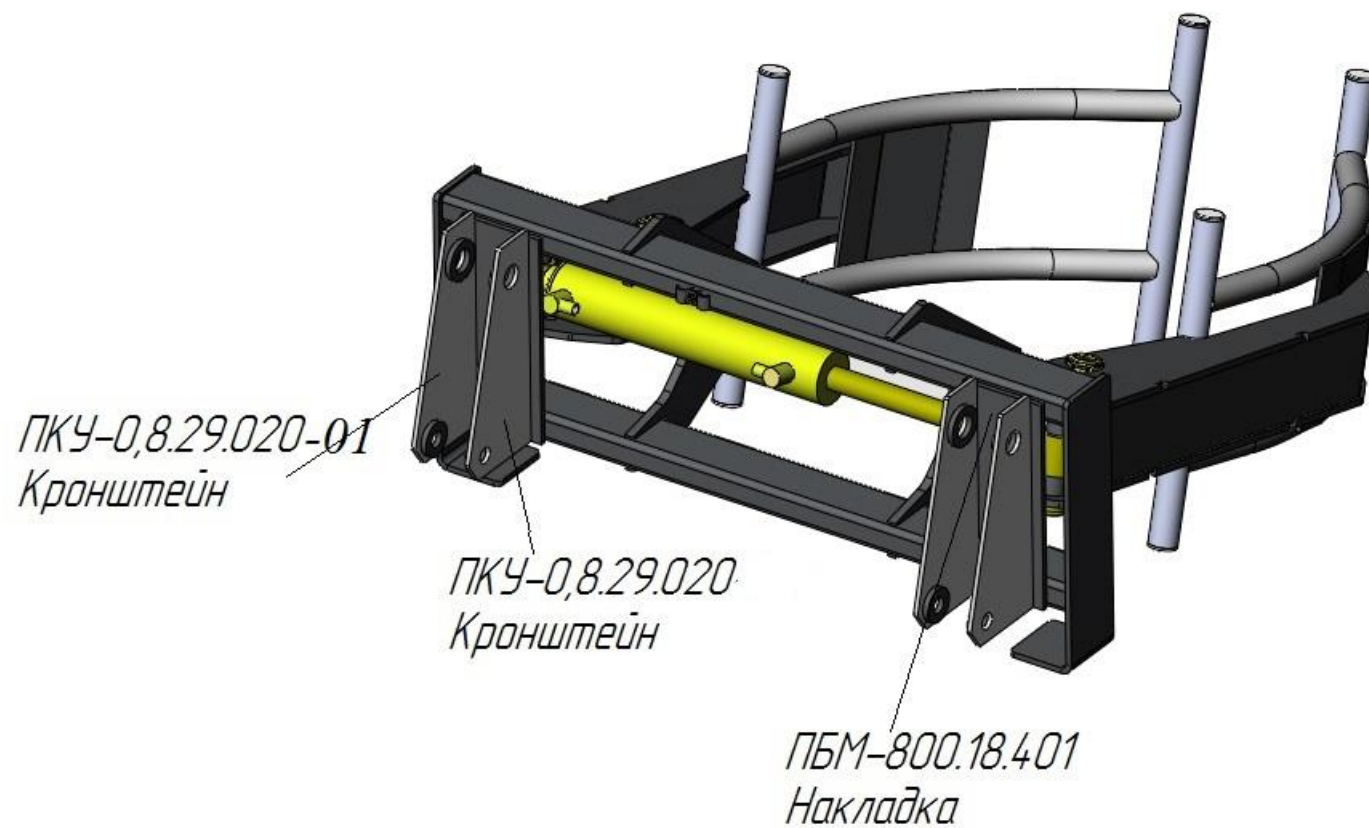
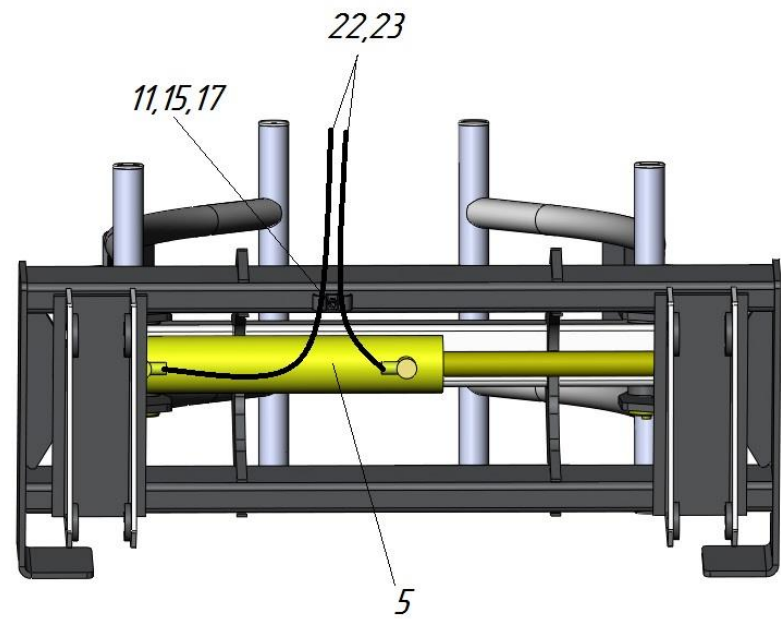
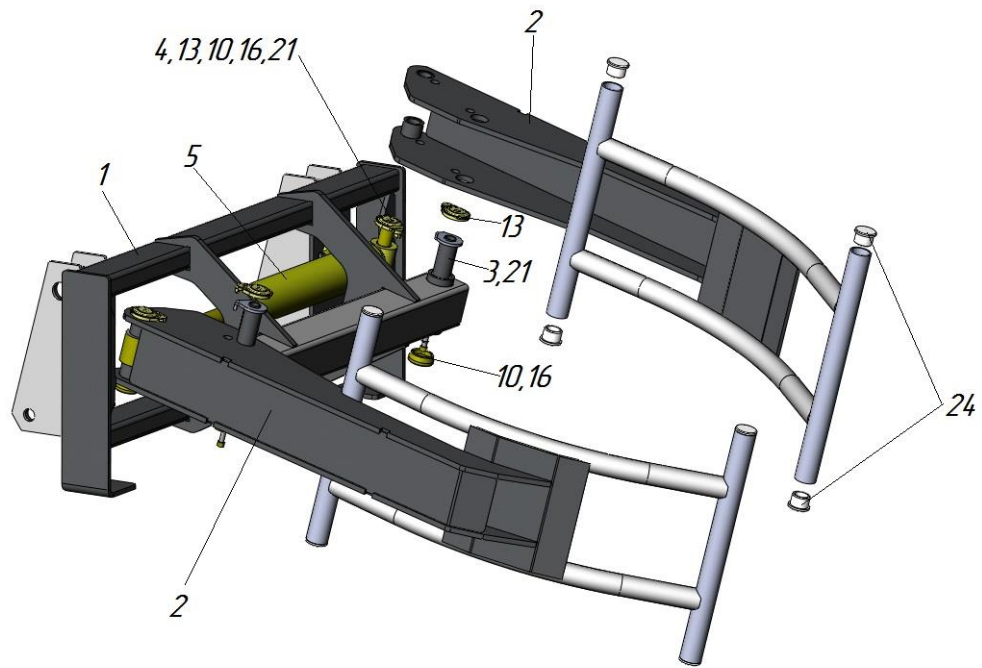


ПКУ-0,8.18.000 Захват универсальный



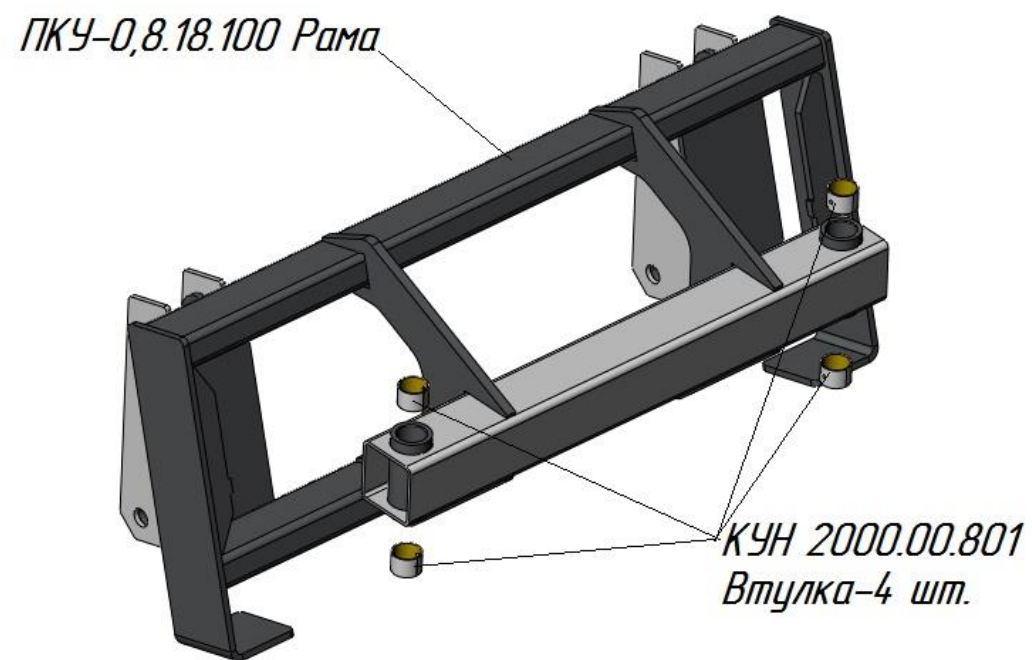
ПКУ-0,8-18 Захват универсальный

№ Поз.	Обозначение	Наименование	Кол-во
		<u>Сборочный единицы</u>	
1	ПКУ-0,8.18.010	Рама	1
2	КУН 2000.18.020	Рамка прижимная	2
3	КУН 2000.18.030	Ось ф40мм Лобщ.=175мм	2
4	КУН 2000.18.040	Ось ф30мм Лобщ.=175мм	2
5	КУН 2000.18.070	Гидроцилиндр	1
		<u>Детали</u>	
10	КУН 2000.00.009	Крышка	4
11	КУН 01.425	Планка	1
13	ППВ 1900.00.008	Крышка	4
15		Болт М8х20.58.019 ГОСТ7798-70	1
16		Винт М10х20.58.019 ГОСТ11738-84	4
17		Гайка М8-6Н.5.019 DIN985	1
21	КУН 2000.100.012	Пресс-масленка	4
22	РВД 10.01.120	Рукав высокого давления L=1,6м	2
23	КУН 2000.00.005	Кольцо резиновое	6
24	КУН 2000.100.028	Заглушка	8

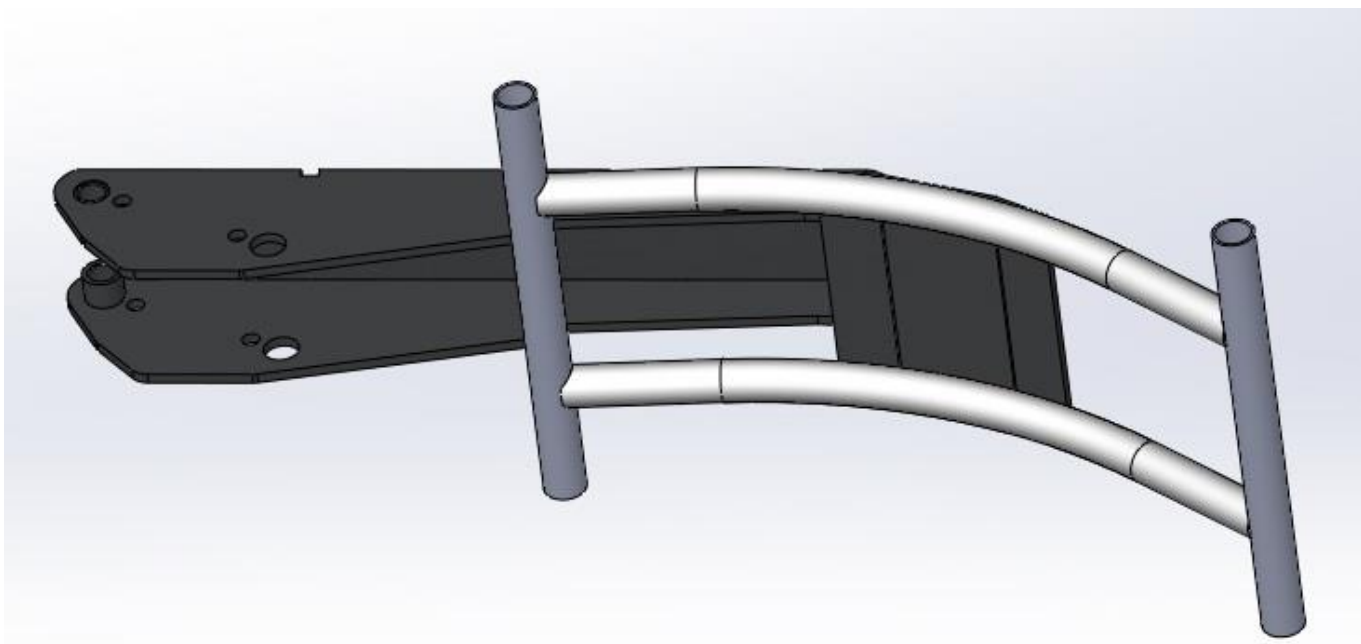


ПКУ-0,8.18.010 Рама

Обозначение	Наименование	Кол-во
ПКУ-0,8.18.100	Рама	1
КУН 2000.00.801	Втулка	4



КУН 2000.18.020 Рамка прижимная



КУН 2000.18.070 Гидроцилиндр

