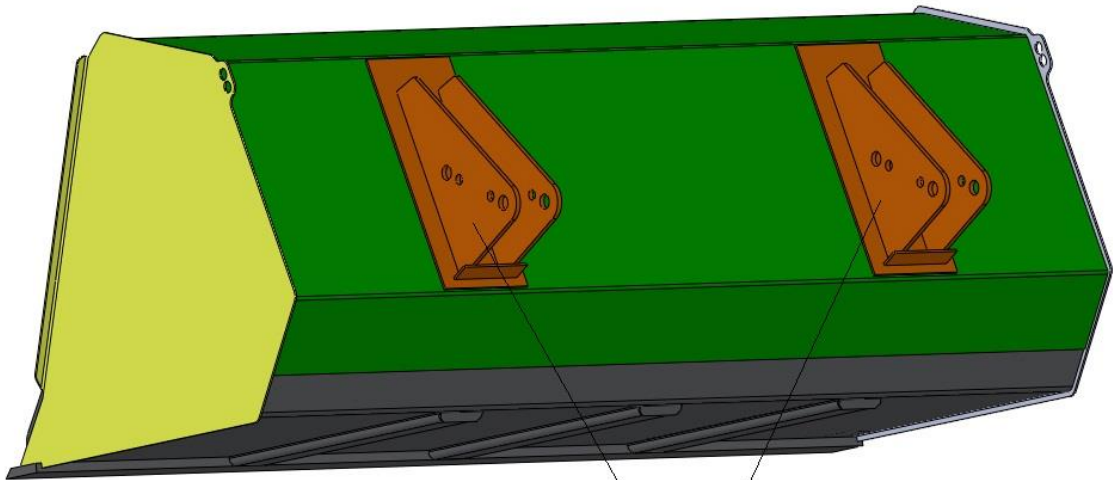
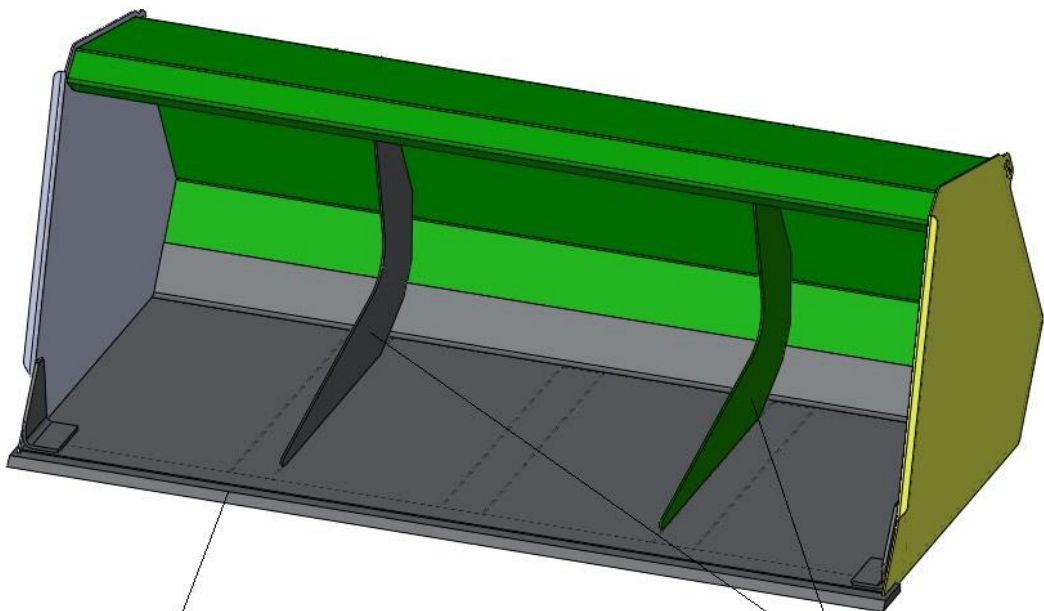


**КУН 1000У.15.000 Ковш 0,8м3**



**КУН 1000У.15.010  
Кронштейн**



**ПКУ-0,8.05.441-03 Нож  
L=2,0м**

**ПБМ 800.12.408  
Жесткость**