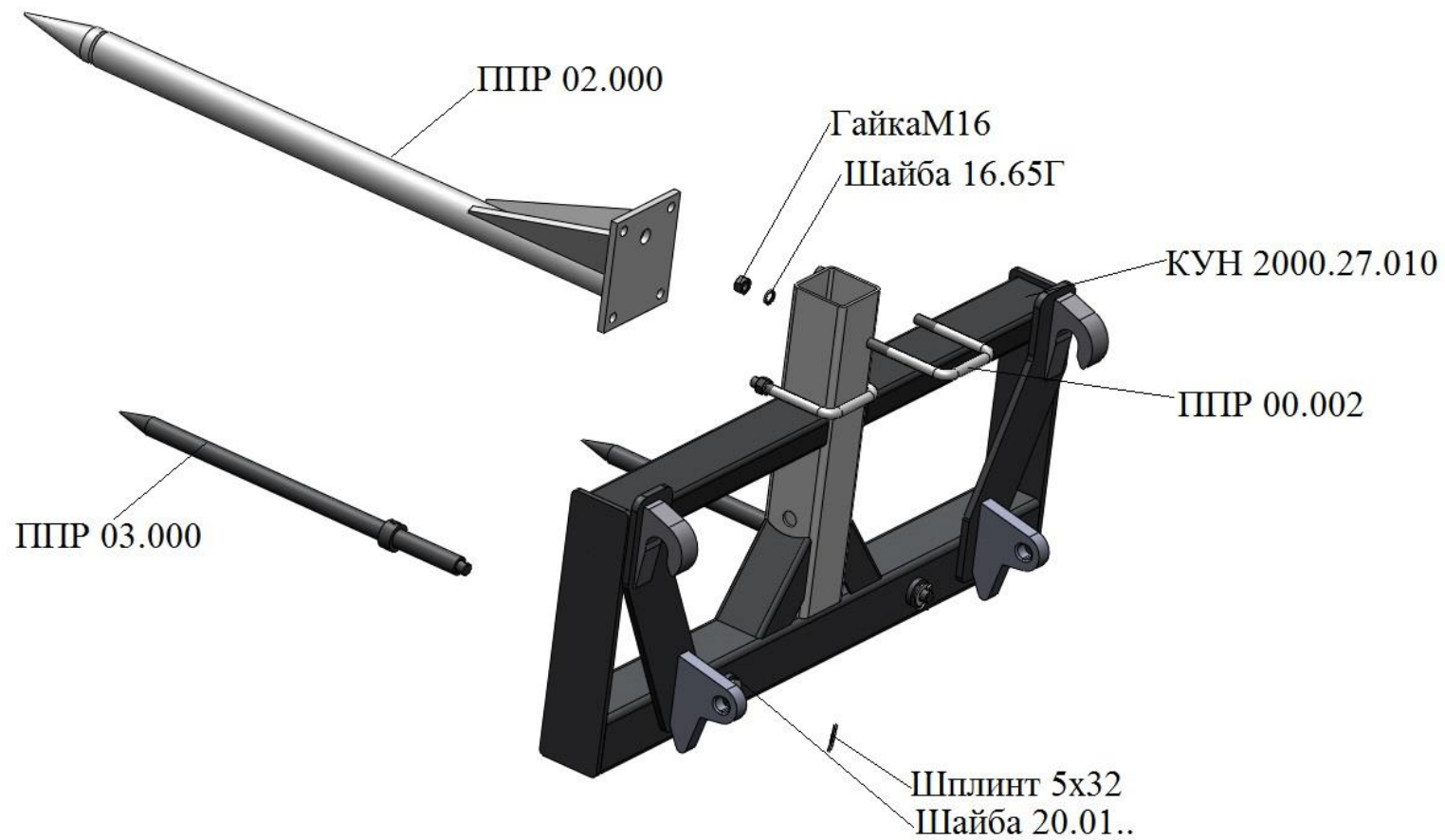
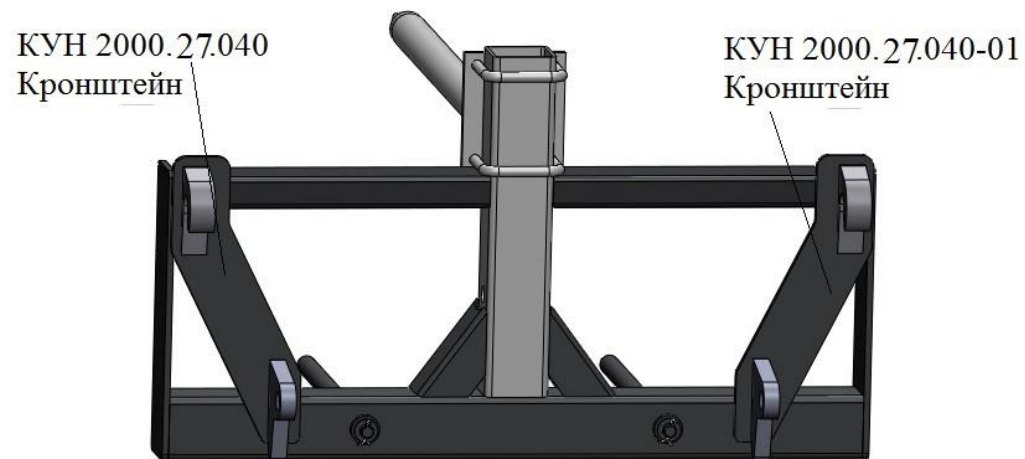


КУН-2000-11 Приспособление для погрузки рулонов КУН-2000.27.000 СБ





КУН 2000.27.000СБ

Обозначение	Наименование	Кол-во
КУН 2000.27.010	Рама	1
ППР 02.000	Накальватель	1
ППР 03.000	Палец	2
ППР 00.002	Скоба	2
	Гайка М16-6Н.5.019 ГОСТ5915-70	4
	Шплинт 5x32 ГОСТ397-79	2
	Шайба 16.65Г.019 ГОСТ6402-70	4
	Шайба А 20.01.08кп.019 ГОСТ11371-78	2