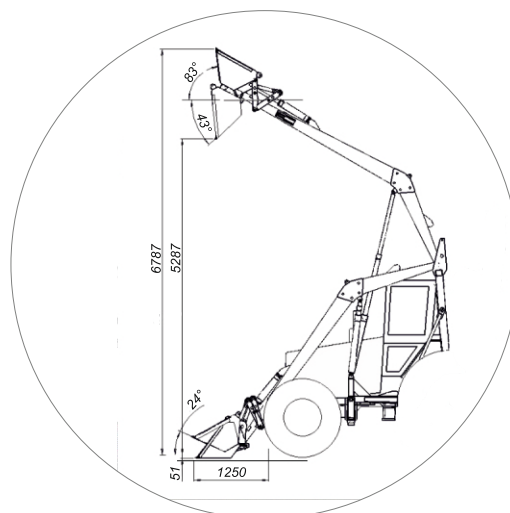




Фронтальный погрузчик-стогометатель СНУ-550 обладает беспрецедентными в своем классе техническими характеристиками. Благодаря креплению стрелы к раме над кабиной трактора и использованию телескопических гидроцилиндров на подъем высота погрузки до оси вращения рабочих органов составляет 6 метров без использования каких-либо удлиняющих элементов. При этом большая часть нагрузки при проведении работ распределяется по собственной раме стогомета, что благотворно сказывается на ресурсе трактора. Такая конструкция так же обеспечивает свободный доступ ко всем агрегатам техники без необходимости демонтажа каких-либо элементов подрамника. Доступность широкого спектра рабочих органов в совокупности с выдающимися высотными характеристиками позволяют использовать СНУ-550 там, где привычные фронтальные погрузчики не справляются.

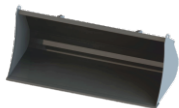


Технические характеристики

Агрегируемость	МТЗ 80/82(.1)/892.2
Грузоподъемность	800 кг
Высота подъема до оси вращения рабочего органа	6,0 м
Толщина стенки рамы	5 мм
Гидроцилиндры	80x75x55
Масса конструкционная	900 кг

Артикул: СНУ-550-0

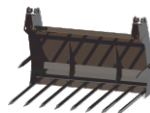
- Порошковая окраска на автоматической линии
- Металлокерамические подшипники скольжения
- Фиксатор осей шарниров от проворотов

Ковш


Артикул	СНУ-550-11	СНУ-550-14	СНУ-550-10
Объем, м3	0,45	0,8	1,5
Ширина, м	1,65	2,0	2,3
Масса, кг	131	186	395

Бревнозахват


Артикул	СНУ-550-19
D захвата, мм	150-700
Масса, кг	260

Вилы без прижима


Артикул	СНУ-550-15-01
Ширина, м	1,6
Масса, кг	160

Вилы с прижимом


Артикул	СНУ-550-15
Ширина, м	1,6
Масса, кг	220

Грузоподъемное устройство


Артикул	СНУ-550-8
Высота погрузки, м	6,0
Масса, кг	66

Вилочный захват


Артикул	СНУ-550-7
Длина вилки, м	1,0
Ширина вилки, м	0,1
Масса, кг	122

Грабельная решетка


Артикул	СНУ-550-12
Высота погрузки, м	6,0
Масса, кг	370

Приспособление для погрузки контейнеров (ППК)


Артикул	СНУ-550-16-01
Высота погрузки, м	7,42
Вылет крюка, мм	440
Масса, кг	70

Приспособление для погрузки рулонов и контейнеров (ППРК)


Артикул	СНУ-550-16
Высота погрузки, м	7,42
Вылет крюка, мм	440
Масса, кг	99

Приспособление для погрузки рулонов (ППР)


Артикул	СНУ-550-13
Высота погрузки, м	6,0
Масса, кг	78

Захват универсальный


Артикул	СНУ-550-18
Высота погрузки, м	6,0
Масса, кг	240