

ООО «САЛЬСКСЕЛЬМАШ»

**ПОГРУЗЧИК**  
**УНИВЕРСАЛЬНЫЙ НАВЕСНОЙ**  
**КУН(TURS)-1000У**

*Техническое описание и инструкция по эксплуатации*

**КУН 1000У.001РЭ**

Россия, 347628, п.Гигант Ростовской области, ул. Заводская 6  
Тел. (863-72)7-80-01, 7-83-28, e-mail: [salsksemash@mail.ru](mailto:salsksemash@mail.ru)

## СОДЕРЖАНИЕ

ВВЕДЕНИЕ.....	3
1 Технические данные.....	4
2 Примечания касающиеся безопасности и предупреждения.....	4
2.1 Символы, указанные на табличке и на погрузчике.....	4
2.2 Предусматриваемые опасности при эксплуатации погрузчика.....	5
2.3 Описание остаточного риска.....	5
2.4 Оценка остаточного риска.....	6
2.5 Охрана окружающей среды.....	6
2.6 Шум и вибрация.....	6
2.7 Перечень критических отказов.....	6
2.8 Перечень предельных состояний.....	7
3 Устройство и работа погрузчика.....	7
4 Сборка и навеска погрузчика на трактор.....	9
4.1 Установка панелей навески на трактор.....	9
4.2 Монтаж рамы подъёма для КУН(TURS)-1000У-0.....	9
4.3 Монтаж рамы подъёма для КУН(TURS)-1000У-0П.....	9
4.4 Досборка подъёмного устройства для КУН(TURS)-1000У-0БС.....	9
4.5 Монтаж подъёмного устройства для КУН(TURS)-1000У-0БС.....	10
4.6 Сборка гидросистемы погрузчика.....	10
5 Указание мер безопасности.....	11
6 Подготовка к работе.....	13
6.1 Подготовка трактора.....	13
7 Порядок работы.....	13
8 Техническое обслуживание.....	14
8.1 Общие указания ТО.....	14
8.2 Виды ТО.....	15
8.3 Перечень работ, выполняемых по каждому виду технического обслуживания.....	15
8.4 Смазка погрузчика.....	17
9 Возможные неисправности и методы их устранения.....	18
10 Транспортирование.....	19
11 Демонтаж.....	20
12 Утилизация.....	20
13 Хранение.....	21
ПРИЛОЖЕНИЕ А–Схема высот и углов погрузчика.....	23
ПРИЛОЖЕНИЕ Б–Схема расположения осей погрузчика.....	23
ПРИЛОЖЕНИЕ В–Схема гидравлических соединений.....	25

## ВВЕДЕНИЕ

Техническое описание и инструкция по эксплуатации предназначены для изучения конструкции погрузчиков универсальных модели: КУН(TURS)-1000У (далее погрузчик) и правил эксплуатации, технического обслуживания, транспортировки и хранения.

При изучении конструкции погрузчика и в процессе его эксплуатации следует дополнительно руководствоваться техническим описанием и инструкцией по эксплуатации трактора, в агрегате с которым он работает.

Базовая модель КУН(TURS)-1000У-0 использует ковш оригинальной конструкции (см. рис. 3).

Модель КУН(TURS)-1000У-0П имеет в комплекте переходник 7, что позволяет использовать рабочие органы семейства «TURS» (см. рис. 1, вид А).

Модель КУН(TURS)-1000У-0БС имеет в комплекте переходник 7, что позволяет использовать рабочие органы семейства «TURS», а также стойку 2, которая фиксируется, в панели навески 1, что позволяет быстро снять погрузчик с трактора (см. рис. 1, вид А и Б).

Погрузчик (см. рис.1) предназначен для погрузки различных грузов (сена, соломы, навоза, минеральных удобрений, песка и т.п.) в транспортные средства, смесительные установки и машины для внесения удобрений, для механизации внутрискладских работ с затаренными и незатаренными минеральными удобрениями, для перевозки и укладки в скирды рулонов и копен сена, соломы, а также для выполнения легких планировочных работ.

Для предотвращения опасных ситуаций все лица, работающие на данной машине или проводящие на ней работы по техническому обслуживанию, ремонту или контролю должны выполнять указания настоящего руководства по эксплуатации.

### Принятые сокращения и условные обозначения:

РЭ - техническое описание и инструкция по эксплуатации;

РВД - рукав высокого давления;

ЕТО - ежесменное техническое обслуживание;

ТО -1 - первое техническое обслуживание;

ГЦ - гидроцилиндр.

Термины «спереди», «сзади», «справа» и «слева» следует понимать всегда исходя из направления движения агрегата.

**ВНИМАНИЕ! Произвольные изменения, выполненные в машине без согласия производителя либо использование не согласованных с заводом изготовителем рабочих органов на погрузчиках, освобождают производителя от ответственности за возникшие повреждения или ущерб и вызывают утерю гарантии.**

*Изготовитель постоянно работает над усовершенствованием конструкции изделия, поэтому возможны некоторые расхождения между описанием и фактическим изделием.*

*При необходимости, информация об этом будет прилагаться отдельными листами к настоящему РЭ.*

## 1 ТЕХНИЧЕСКИЕ ДАННЫЕ

Основные параметры и характеристики погрузчиков указаны в таблице 1.

Таблица 1

Наименование показателей	Величина показателей
1.2.1 Тип	Навесной
1.2.2 Навеска	Фронтальная
1.2.3 Агрегируется с тракторами	МТЗ-80, МТЗ-82
1.2.4 Привод	От гидросистемы трактора
1.2.5 Производительность за час основной работы, т а) при погрузке сыпучих грузов ковшом вместимостью 0,8 м <sup>3</sup> с поверхности земли или бурта, до б) при погрузке вилами навоза, до	60 41
1.2.6 Потери, % не более при загрузке копен весом 400-500кг в грабельную решётку: - сена - соломы	3 4
1.2.7 Ширина захвата, мм: - ковша 0,6м <sup>3</sup> - ковша 0,8м <sup>3</sup> - ковша 1,2м <sup>3</sup> - ковша 1,5м <sup>3</sup> - грабельной решётки	2000±10 2000±10 2000±10 2300±10 2685±10
1.2.8 Номинальная грузоподъёмность, кН (кгс): а) грабельной решётки б) остальных рабочих органов	5(500) 10(1000)*
1.2.9 Отрывное усилие при давлении в гидросистеме 16 мПа (160 кгс/см <sup>2</sup> ), гидроцилиндры подъема не менее, кН (тс)	14 (1,4)
1.2.10 Рабочая скорость (с грузом), км/ч, до	6
1.2.11 Транспортная скорость (без груза), км/ч, до	16
1.2.12 Высота подъема до оси вращения рабочего органа, м	3,8
1.2.13 Угол разгрузки ковшей в верхнем положении, град, не менее	68±5
1.2.14 Трудоемкость монтажа, чел-ч	7,5
1.2.15 Количество обслуживающего персонала (тракторист)	1
1.2.16 Масса конструкционная (без рабочих органов), кг, не более	460±10
1.2.17 Габаритные размеры погрузчика с навешенным ковшом 0,8м <sup>3</sup> + трактор МТЗ-82, мм: - длина - ширина - высота	5600±50 2000±10 2940±50
1.2.18 Удельная трудоемкость ремонтов, чел-ч/ч	0,02
1.2.19 Нарботка на отказ II группы сложности, ч, не менее	50
1.2.20 Удельная оперативная трудоемкость техобслуживания чел-ч/ч	0,011
1.2.21 Установленная безотказная наработка, ч	75

\*Грузоподъемность указана с тягами на задний мост и тягой распорной, грузоподъемность без тяг 800 кг.

## 2 ПРИМЕЧАНИЯ КАСАЮЩИЕСЯ БЕЗОПАСНОСТИ И ПРЕДУПРЕЖДЕНИЯ

### 2.1 Символы, указанные на табличке и на погрузчике



**Не допускается производить подъем грузов при ветре, превышающем 10 м/с.**



**Не допускается движение груженого агрегата со скоростью свыше 11 км/ч.**



**Не допускается поднимать и перевозить людей.**



**Под стрелой не стоять.**



**Ограничение грузоподъемности погрузчика.**

В настоящей инструкции применяются символы для обращения внимания читателя и подчеркивания некоторых особо важных аспектов, требующих обсуждения:



### **ОПАСНОСТЬ!**

Указывает на опасность, с возможным серьезным риском несчастного случая. Несоблюдения рекомендаций, обозначенных этим знаком, может вызвать ситуацию серьезного риска получения травм оператором или другими находящимися вблизи лицами! Следует строго соблюдать эти рекомендации!

**ВНИМАНИЕ!** Этот символ указывает на возможность повреждения машины или другого личного предмета оператора и требует быть осторожным. Речь идет о важном указании, на которое следует обратить особое внимание!

## **2.2 Предусматриваемые опасности при эксплуатации погрузчика**

Используя погрузчик в соответствии с назначением, можно предусмотреть некоторые опасности для жизни и здоровья человека. Чтобы избежать возникающих опасностей, следует подробно ознакомиться с правилами эксплуатации и обслуживания погрузчика. Следует обратить особое внимание на узлы погрузчика и ситуации, создающие опасность для оператора и посторонних лиц:

- стрела погрузчика во время поднимания и опускания;
- рабочие органы погрузчика, имеющие острые кромки;
- гидравлическая система погрузчика под давлением;
- опасность, возникающая в результате потери устойчивости;
- опасность, возникающая от игнорирования применения средств личной защиты.

## **2.3 Описание остаточного риска**

Несмотря на то, что ООО «Сальсксельмаш» принимает на себя ответственность за стандарт и конструкцию, с целью избегания опасности, некоторых элементов риска во время работы погрузчика нельзя избежать. Остаточный риск возникает в результате неправильного поведения лица, обслуживающего погрузчик. Самая большая опасность возникает при выполнении следующих запрещенных действий:

- несоблюдение правил безопасности, описанных в инструкции по обслуживанию;
- использование машины для других целей, кроме описанных в настоящей

инструкции по эксплуатации;

- нахождение вблизи работающей машины посторонних лиц, особенно детей;
- произвольное выполнение любых переделок;
- очистка машины во время работы;
- при манипуляциях в пределах силового агрегата и подвижных деталей машины во время работы;
- использование погрузчика или ковша в качестве рабочей платформы;
- выполнение работ погрузчиком без противовеса или навесным оборудованием не одобренным производителем;
- проверки технического состояния машины и выполнения обслуживания или ремонта при работающей машине.

## **2.4 Оценка остаточного риска**

Чтобы исключить остаточную опасность (для людей и окружающей среды) при эксплуатации погрузчика необходимо соблюдать следующие рекомендации:

- соблюдение правил безопасности, описанных в инструкции по обслуживанию и эксплуатации машины;
- запрет касания руками в опасных и запрещенных местах;
- запрет выполнения любых произвольных переделок;
- запрет работы машины в присутствии посторонних лиц, особенно детей;
- уход за машиной и ремонт только соответственно подготовленными лицами;
- обслуживание машины лицами, предварительно обученными и ознакомленными с инструкцией по обслуживанию;
- предохранение машины от доступа детей;
- использование при обслуживании только облегчающей одежды (без свободных частей).

## **2.5 Охрана окружающей среды**

Перед началом эксплуатации машины следует проверить РВД, ГЦ и другие узлы гидросистемы на наличие утечек масла. Затянуть или заменить части в соответствии с требованиями, смотри «Возможные неисправности и методы их устранения». При аварийной утечке масла в полевых условиях необходимо прекратить работу (эксплуатацию машины) и минимизировать попадание масла в грунт.

**Эксплуатация машины не допускается без полного устранения выявленных неисправностей, в противном случае происходит вредное воздействие на окружающую среду.**

## **2.6 Шум и вибрация**

Во время работы погрузчика ООО «Сальксельмаш» для оператора не возникает опасность, вызванная шумом, ведущая к потере слуха, так как место работы оператора находится в кабине трактора. Уровень шума работающего погрузчика не превышает уровень шума трактора.

При работе машины не возникает опасность, вызванная вибрацией, так как место работы оператора находится в кабине трактора, где сидение амортизировано и имеет соответствующую эргономическую форму.

## **2.7 Перечень критических отказов**

Основными причинами, вызывающими появление неисправностей и отказов изделия, являются:

- изнашивание поверхностных деталей;
- механические повреждения;
- усталостные разрушения, деформации;

- изменение свойств материалов с течением времени;
- химико-тепловые повреждения;
- повреждения трубок, шлангов, соединителей гидравлической системы;
- нарушение правил эксплуатации техники.

Для предотвращения ошибок при работе следует ознакомиться с настоящим руководством по эксплуатации.

## **2.8 Перечень предельных состояний**

Предельным состоянием погрузчика считают:

- деформацию или повреждение рамы, не устранимые в эксплуатирующих организациях;
- отказ одной или нескольких составных частей (тяги, кронштейна, гидроцилиндра) восстановление или замена которых на месте эксплуатации не предусмотрена (должна выполняться в отведенном для этого месте);
- механический износ ответственных деталей и узлов (оси, втулки, пружины, болты, гидроцилиндры, распределитель) или снижение физических, химических (коррозия) свойств материалов до предельно допустимого уровня;
- снижение наработки на отказ (повышение интенсивности отказов) изделий ниже (выше) допустимого уровня;
- превышение установленного уровня текущих (суммарных) затрат на техническое обслуживание и ремонты или другие признаки, определяющие экономическую нецелесообразность дальнейшей эксплуатации.

**ЗАПОМНИ!** При достижении предельного состояния машина должна быть снята с эксплуатации, направлена в средний или капитальный ремонт, списана или уничтожена.

## **3 УСТРОЙСТВО И РАБОТА ПОГРУЗЧИКА**

Погрузчик (см. рис. 1) состоит из навесного устройства, закрепляемого на тракторе, подъемного устройства, гидросистемы.

Для повышения устойчивости и увеличения сцепного веса на навесную систему сзади трактора устанавливается балласт, общей массой 1000кг для погрузчика КУН(TURS)-1000У.

Гидросистема погрузчика, обеспечивающая все движения рабочих органов, работает от гидросистемы трактора и управляется рукоятками его гидрораспределителя из кабины трактора.

Все исполнения погрузчика - машины периодического действия, цикл работы которых складывается из следующих элементов: внедрение в материал и захват его, доставка захваченной порции материала к месту выгрузки, разгрузка и возвращение к погружаемому материалу.

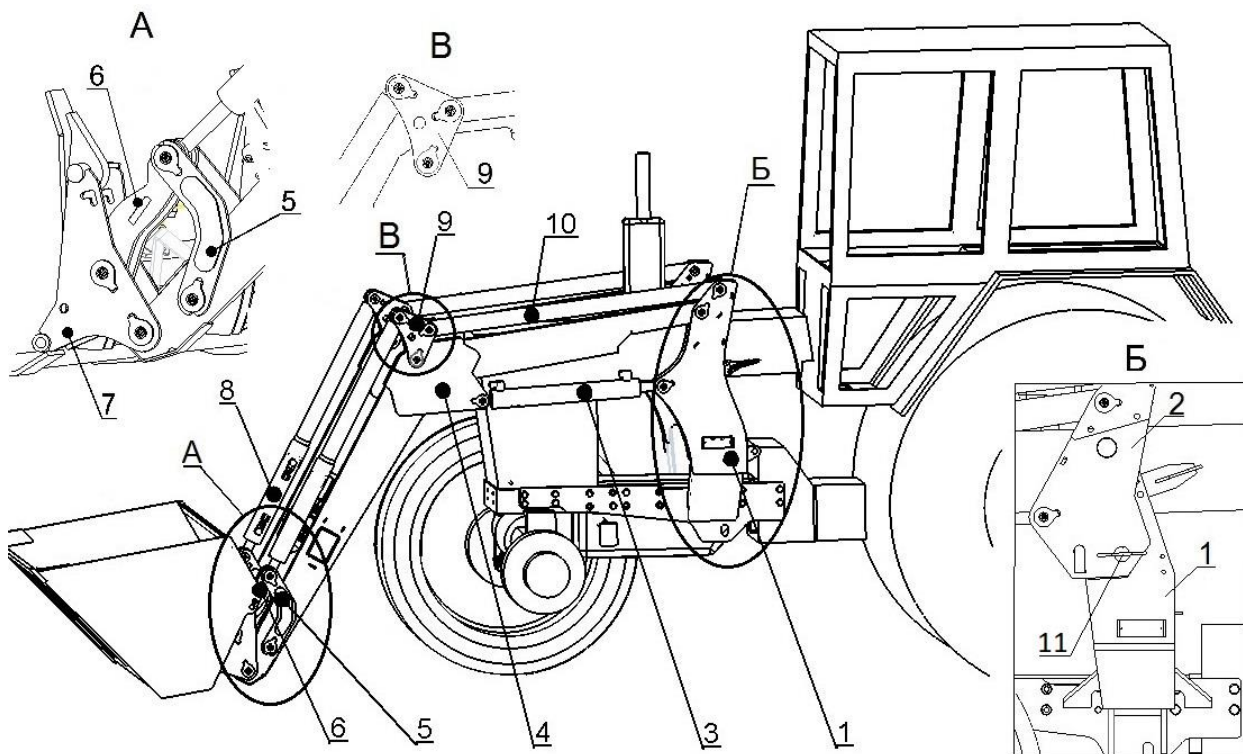


Рисунок 1 – Общий вид погрузчика КУН(TURS)-1000У-0 с ковшом 0,8м<sup>3</sup> (вид А – для погрузчиков КУН(TURS)-1000У-0П и КУН(TURS)-1000У-0БС; вид Б – для погрузчика КУН(TURS)-1000У-0БС):

1 – панель; 2 – стойка; 3 – гидроцилиндр рамы подъёма; 4 – рама подъёма; 5, 6, 9 – кронштейны; 10 – тяги; 7 – переходник; 8 – гидроцилиндр рабочих органов; 11 – фиксатор.

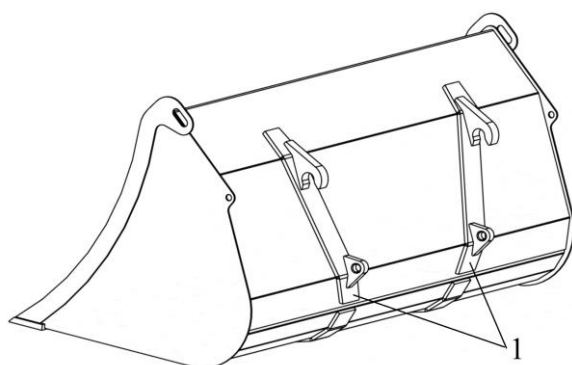


Рисунок 2 – Ковш 0,6 м<sup>3</sup>  
(для КУН(TURS)-1000У-0П и  
КУН(TURS)-1000У-0БС):  
1 – пластина с кронштейнами

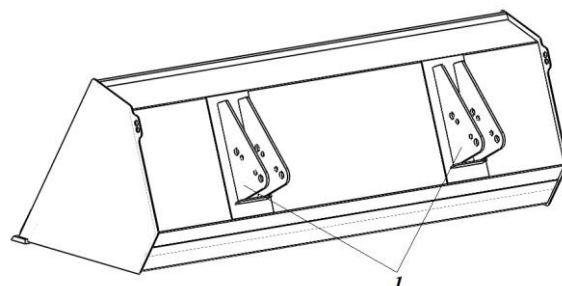


Рисунок 3 – Ковш 0,8 м<sup>3</sup>  
(для КУН(TURS)-1000У):  
1 – пластина с кронштейнами

### Панели навески

Панели навески (см. рис. 4) представляют собой сварную конструкцию, состоящую из стойки и накладки, которые соединены между собой подпоркой.

Панели навески имеют отверстия для шарнирного присоединения к ним рамы подъёма, тяг механизма изменения положения рабочих органов и гидроцилиндров управления рамой подъёма. Кроме того, к подпорке приварена планка для крепления тяги разгружающего устройства, а также уголок для крепления поддержки.

Накладка имеет отверстия для крепления к лонжерону трактора при помощи болтов М16х50, шайб 16.65Г, шайб А.16.01 в соответствии с рисунком 4, а также отверстие для крепления балки распорной.

В модели погрузчика КУН 1000У-0БС применяются панели от погрузчика



КУН(TURS)-1000 (рис. 5)

Конструкция панелей обеспечивает возможность доступа к элементам трактора при его техническом обслуживании.

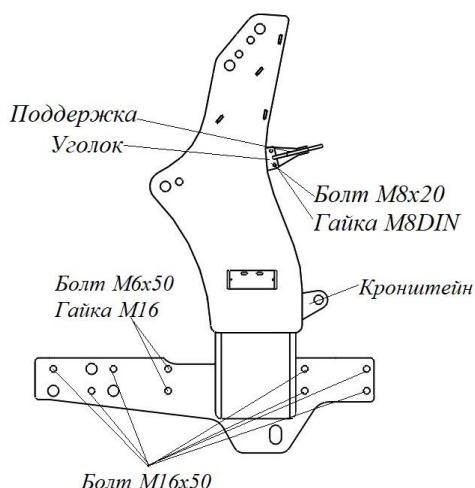


Рисунок 4 – Панель навески

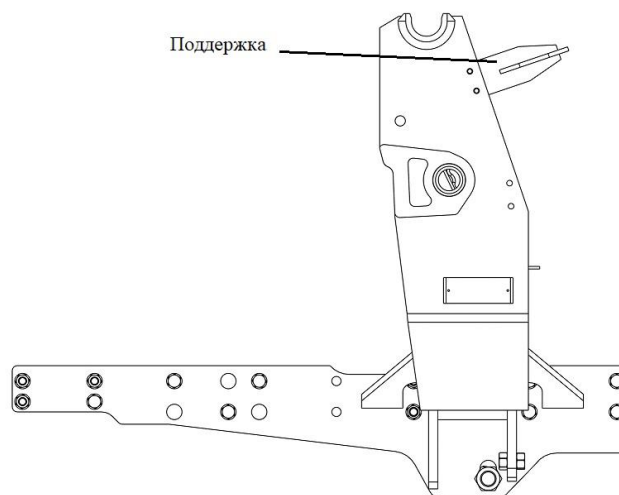


Рисунок 5 – Панель навески для КУН1000У-0БС

## 4 СБОРКА И НАВЕСКА ПОГРУЗЧИКА НА ТРАКТОР

### 4.1 Установка панелей навески на трактор

Закрепить панели навески к лонжеронам трактора при помощи болтов М16х50, гаек М16 DIN, шайб 16.65Г, шайб 16.01 в соответствии с рисунком 2. Расстояние по центрам кронштейнов, расположенных в верхней части панелей навески должно быть 1040 мм.

### 4.2 Монтаж рамы подъёма для КУН(TURS)-1000У-0

**ВНИМАНИЕ! Соблюдайте правильность установки кронштейнов 5,6 и 9 при сборке погрузчика (см. рис. 1)**

**4.2.1** При помощи осей, которые фиксируются болтами М8х20, шайбами 8.65Г, шайбами ПБМ 800.00.478 и кольцами КУН 1000У.00.402 установить в соответствии с приложением Б.1:

- раму подъёма на панели навески;
- гидроцилиндры рамы подъёма, штоком к панелям навески;
- кронштейны 9 на раму подъёма (см. рис. 1);
- тяги 10 (см. рис. 1);
- гидроцилиндры рабочих органов;
- кронштейны 5, 6 (см. рис. 1);

**4.2.2** В оси вкрутить маслѐнки.

### 4.3 Монтаж рамы подъёма для КУН(TURS)-1000У-0П

**4.3.1** Выполнить пункт 4.2.1.

**4.3.2** К раме подъёма и кронштейну 6 присоединить переходник 7(см. рис. 1, вид А).

**4.3.3** Выполнить пункт 4.2.2.

### 4.4 Досборка подъёмного устройства для КУН(TURS)-1000У-0БС

**4.4.1** Установить кронштейны 5, 9, и стойку 2 на раму подъёма 1(см. рис. 1) при помощи осей согласно приложению Б.2. Оси фиксируются при помощи болтов М8х20, шайб 8.65Г, шайб ПБМ 800.00.478 и колец КУН 1000У.00.402. Соединить кронштейн 9 с

тягами плоскопараллельного механизма 10, которые в свою очередь соединить со стойкой 2. Установить гидроцилиндры подъема 4 между кронштейнами рамы подъема и кронштейнами стойки. Гидроцилиндры поворота рабочих органов 8 является связующим звеном между верхними и нижними кронштейнами плоскопараллельного механизма. Установить кронштейн 6.

4.4.2 Выполнить пункт 4.2.1 и 4.3.2.

#### 4.5 Монтаж подъемного устройства для КУН(TURS)-1000У-0БС

Ввести в зацепление бобышку стойки с пазом на панели навески, в соответствии с рисунком 1, и зафиксировать при помощи фиксатора поз. 11. Фиксатор зашплевить.

#### 4.6 Сборка гидросистемы погрузчика (см. рис. 6 и приложение В)

Трубки 1 (нижние), установленные на поперечной трубе рамы подъема, соединить с гидроцилиндрами подъема при помощи РВД L=1,2 м и РВД L=1,8 м, пропустив их в полости рамы. Трубки 2 (верхние), установленные на поперечной трубе рамы подъема, соединить с гидроцилиндрами поворота рабочих органов при помощи РВД L=0,4 м и РВД L=0,5 м.

Для работы погрузчика с гидрофицированными рабочими органами необходимо установить и подключить дополнительную гидравлику (уп. места 20/25 ПБМ-800 и 29/30 КУН-2000), которая проходит и подключается по левой стороне погрузчика (см. приложение В).

На РВД, которые выходят из кожуха рамы с двух сторон, надеть пластиковую спиральную защиту, которая находится в ящике погрузчика.

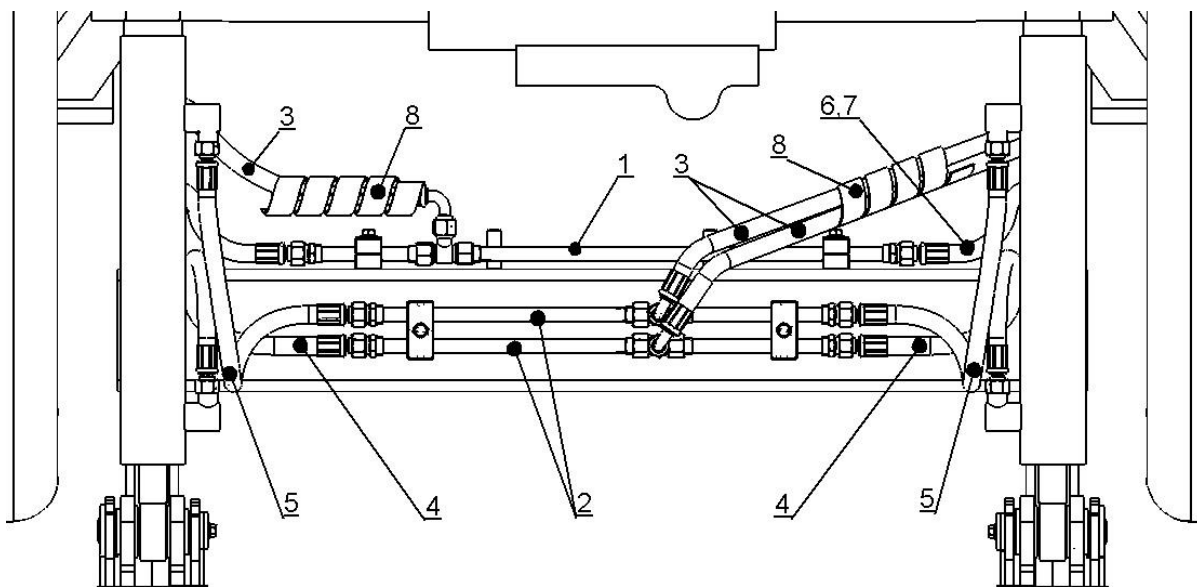


Рисунок 6 – Подсоединение ГЦ рабочих органов и ГЦ подъема к гидросистеме погрузчика КУН(TURS)-1000У-0:

1 – трубопровод в сборе (нижний); 2 – трубопровод в сборе (верхний); 3 – РВД L=3,4 м; 4 – РВД L=0,4 м; 5 – РВД L=0,5 м; 6 – РВД L=1,2 м; 7 – РВД L=1,8 м; 8 – пластиковая спиральная защита L=0,5 м.

**ВНИМАНИЕ!** Во избежание поломки одинаковые полости гидроцилиндров должны быть присоединены к одному выводу гидросистемы.

Соединить гидросистему погрузчика с гидросистемой трактора, пропустив РВД через поддержку (см. рис. 8 и 9).

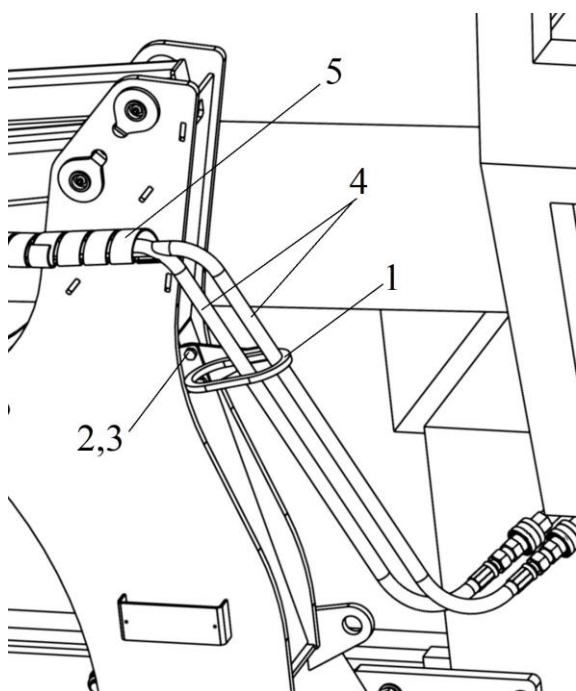


Рисунок 8 – Подсоединение гидросистемы погрузчика КУН(TURS)-1000У-0 и КУН(TURS)-1000У-0П к гидросистеме трактора, вид слева:

1 – поддержка КУН 1000У.00.060; 2 – болт М8х20; 3 – гайка М8 DIN; 4 – РВД L=3,4 м; 5 – пластиковая спиральная защита  $\varnothing$  40.

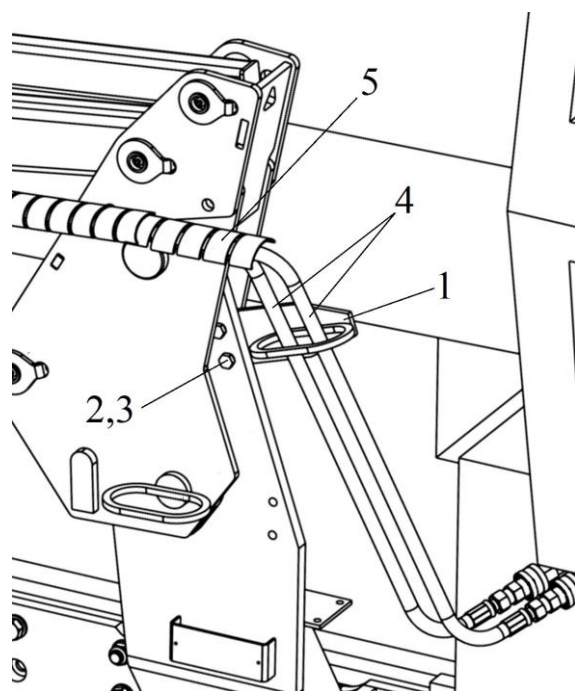


Рисунок 9 – Подсоединение гидросистемы погрузчика КУН(TURS)-1000У-0БС к гидросистеме трактора, вид слева:

1 – поддержка КУН 2000.00.060; 2 – болт М10х40; 3 – шайба 10.65Г; 4 – РВД L=3,4 м; 5 – пластиковая спиральная защита  $\varnothing$  40.

## 5 УКАЗАНИЕ МЕР БЕЗОПАСНОСТИ

При выполнении работ по обслуживанию и эксплуатации погрузчика универсального необходимо выполнять правила техники безопасности, указанные в настоящем разделе.

К работе на агрегате допускаются лица, обладающие необходимыми знаниями по устройству и эксплуатации погрузчика и трактора, а также прошедшие инструктаж по технике безопасности и имеющие документ на право управления трактором.

Агрегатирование погрузчика допускается только с тракторами, указанными в настоящем РЭ.

Сборку и навеску погрузчика производить в соответствии с настоящим РЭ в той же последовательности. Используемые подъемно-транспортные средства должны иметь грузоподъемность не менее 10 кН (1,0 тс). При этом используется инструмент, входящий в комплект трактора, и гарантирующий безопасное выполнение работ.

Использовать погрузчик по назначению.

При работе агрегата выполнить все правила по технике безопасности, изложенные в техническом описании и инструкции по эксплуатации трактора.

Соблюдение правильных технологических приемов работы (см. раздел "Порядок работы") со всеми навесными рабочими органами является залогом безопасной работы.

### **Не допускается:**



- 1) поднимать грузы, превышающие установленную технической характеристикой грузоподъемность рабочих органов;
- 2) работать двумя грабельными решетками или с одной грабельной решеткой и ковшем-противовесом при колее передних колес менее 1500 мм; задних -

менее 1900 мм;

- 3) при работе агрегата с максимально поднятым грузом производить резкое торможение трактора, а также крутые повороты;
- 4) при движении груженого агрегата с двумя грабельными решетками превышать скорость 11 км/ч, с остальными сменными рабочими органами - 6 км/ч;
- 5) работа агрегата с незафиксированной чекой фиксатором (см. рис. 1 поз. 11);
- 6) работа агрегата с незафиксированным рабочим органом;
- 7) работа агрегата без средств пожаротушения;
- 8) транспортировать сено, солому в поднятой передней грабельной решетке при незагруженной задней грабельной решетке, или без ковша-противовеса;
- 9) двигаться со скоростью более 5 км/ч по участкам дорог, имеющим боковой склон, большие неровности и крутые повороты;
- 10) движение незагруженного агрегата при транспортных переездах без ограждения рабочих пальцев грабельных решеток;
- 11) движение по дорогам общего пользования агрегата с грабельными решетками в темное время суток и в условиях недостаточной видимости;
- 12) использовать погрузчик или ковш в качестве рабочей платформы;
- 13) использовать погрузчик для поднятия или транспортировки людей;
- 14) стоять, работать и проходить под поднятым погрузчиком;
- 15) находиться посторонним лицам на месте скирдования;
- 16) заправлять трактор горюче-смазочными материалами около скирды;
- 17) работать на или вблизи крутых склонов. Расстояние от обрыва должно быть не меньше или даже больше, чем высота самого обрыва;
- 18) стоять между трактором и поперечной балкой погрузчика;
- 19) эксплуатировать агрегат на участках полей и дорог, над которыми проходят электрические провода, если расстояние от наивысшей точки машины до проводов менее значений, указанных в таблице 2.

Таблица 2–Допустимые разрешенные расстояния эксплуатации ТС

Напряжение линии электропередач, кВ	До 1	1-20	35-110	154	220	330-500
Расстояние по горизонтали, м	1,5	2	4	5	6	9
Расстояние по вертикали, м	1	2	3	4	4	5-6

При длительной остановке не оставлять рабочие органы погрузчика в поднятом положении. Монтажные и ремонтные работы производить при опущенных рабочих органах.

При движении по дорогам общего пользования необходимо иметь противовес на задней навеске трактора или включить передний мост.

При натяжении пружин сталкивающего механизма грабельной решетки необходимо стоять сбоку от рычага.

Скирдование разрешается проводить только в светлое время суток и при силе ветра не более 10 м/с.

Количество скирдоправов, одновременно находящихся на скирде, должно быть не более шести человек, причем располагаться они должны не менее 1,5 м от края скирды.

При подаче соломы на скирду скирдоправ должен находиться на расстоянии не ближе 3 м от края грабельной решетки.

При спуске со скирды (стога) рабочие должны быть обеспечены страховыми веревками, свободные концы которых необходимо закрепить на противоположной вертикальной стенке скирды (стога) с помощью металлических ломов, введенных в массу на глубину не менее 1 м.

При взятии соломы и сена из скирды не допускается образования козырьков и навесов.

Стропальщики и другие рабочие, обслуживающие погрузчики при навешенном на нем грузоподъемном устройстве, проходят повторный инструктаж не реже одного раза в шесть месяцев.

Все операции, связанные с техническим обслуживанием, заправкой агрегата горюче-смазочными материалами и регулировками следует проводить только днем при остановленном двигателе и опущенных рабочих органах.

Заливку масла в гидросистему производить при втянутых штоках гидроцилиндров.

Места хранения погрузчика должны быть оборудованы в соответствии с правилами противопожарной безопасности, охраны труда и техники безопасности, утвержденными в установленном порядке.

Открытые площадки для хранения должны находиться в не затапливаемых местах и иметь по периметру водоотводные каналы. Поверхность площадок должна быть ровной с уклоном 2-3° для стока воды, иметь твердое сплошное или в виде отдельных полос (асфальтовое, бетонное или из местных материалов) покрытие, способное выдерживать нагрузку передвигающихся машин.

Погрузчики должны храниться с соблюдением интервалов между ними для проведения профилактических осмотров. Минимальное расстояние между погрузчиками в одном ряду должно быть не менее 0,7 м, а расстояние между рядами - не менее 6 м.

Места хранения погрузчика должны быть опаханы полосой шириной не менее 3 м и обеспечены средствами пожаротушения согласно указаниям пожарной инспекции. Курение в этих местах запрещается. Для курения отводятся специальные места.

При хранении погрузчика должны быть приняты меры, предотвращающие опрокидывание и самопроизвольное смещение.

## **6 ПОДГОТОВКА К РАБОТЕ**

При сборке и навеске погрузчика на трактор использовать инструмент, имеющийся в комплекте трактора. При сборке смазать места шарнирных соединений, смотри таблицу 4 и схемы смазки рисунки 11,12. Правильная сборка и тщательный уход за погрузчиком увеличивают срок его службы.

### **6.1 Подготовка трактора**

6.1.1 Установить ширину колеи передних колес 1500 мм. При работе с грабельными решетками, навешенными на раму подъема, установить ширину колеи задних колес не менее 1900 мм, а при навеске на заднюю навесную систему трактора и с остальными рабочими органами во всех исполнениях не менее 1600 мм.

6.1.2 Установить необходимое давление в шинах:

- 1) для работы с двумя грабельными решетками на тракторах для передних колес - 0,25 МПа (2,5 кгс/см<sup>2</sup>), для задних колес 0,14 МПа (1,4 кгс/см<sup>2</sup>);
- 2) для работы с грабельной решеткой, навешенной на навесную систему трактора, передние колеса - 0,17 МПа (1,7 кгс/см<sup>2</sup>), задние - 0,13 МПа (1,3 кгс/см<sup>2</sup>);
- 3) для работы с остальными сменными рабочими органами и при передней навеске грабельной решетки - передних колес 0,16 МПа (1,6 кгс/см<sup>2</sup>), для задних колес на всех тракторах – 0,1 МПа (1,0 кгс/см<sup>2</sup>).

6.1.3 Снять грузы с переднего бруса трактора.

## **7 ПОРЯДОК РАБОТЫ**

Описываемые ниже способы работы погрузчика могут изменяться хозяйством применительно к конкретным условиям, в зависимости от размеров поля, склада, материала, дальности переезда и т.п.

Перед началом работы изучить фронт предстоящих работ, вид материала, подлежащего погрузке или транспортированию, подъезды, состояние грунта у места работы, а также вид транспорта, с которым предстоит работа. Только изучение всех факторов, оказывающих влияние на работу погрузчика, поможет добиться максимальной производительности труда.

### Работа ковшом.

В зависимости от погружаемого материала на переходник навесить соответствующий ковш и выбрать способ черпания.

Для работы на рыхлой сыпучей массе может быть применен отдельный способ черпания, а на слежавшейся малосыпучей - совмещенный.

При отдельном способе черпания внедрение в массу до упора ее в заднюю стенку ковша, поворот ковша на себя и подъем выполняются последовательно. При совмещенном способе внедрение и подъем совмещаются во времени. В этом случае ковш врезается в массу примерно на треть глубины. Затем его поворачивают на полный угол запрокидывания при непрерывном поступательном движении погрузчика в направлении внедрения. При этом нижняя режущая кромка ковша должна сохранять параллельность с линией откоса массы. Внедрение ковша в материал осуществлять при наклоне днища к основанию кучи, бурта на угол 3-5°.

При совмещенном способе черпания усилие врезания в массу значительно уменьшается.

Скорости внедрения в массу не должны превышать 5,3 - 5,6 км/ч, что соответствует 3 передаче на тракторах.

Во избежание перегрузок и деформаций элементов конструкции не допускать внедрения ковша одной стороной.

Работа ковшом включает в себя следующие операции:

- установить с помощью рамы подъема и гидроцилиндров опрокидывания необходимую высоту и наклон днища ковша;
- заполнить ковш одним из указанных выше способов;
- поднять загруженный массой ковш до высоты выгрузки с одновременным маневрированием и подъездом к месту выгрузки;
- разгрузить ковш;
- выполнить подъезд для повторения цикла с одновременным опусканием и подворотом ковша в исходное для заполнения положение.

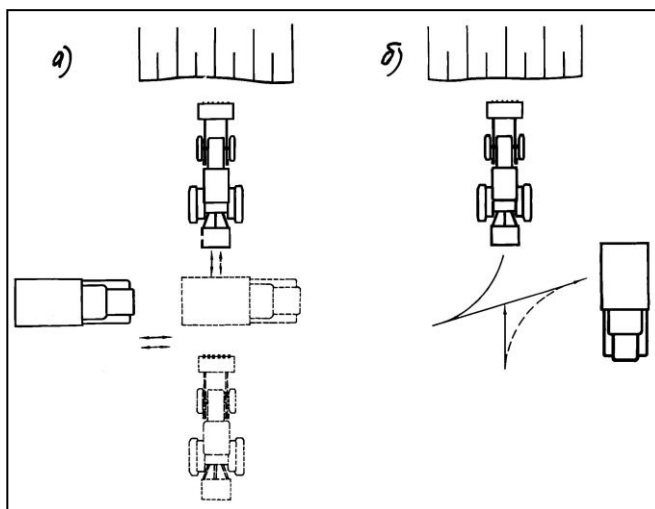


Рисунок 10 – Схема работы погрузчика:  
а – разгрузка при движении вперед и назад  
б – разгрузка при повороте погрузчика.

Взаимодействие погрузчика с транспортным средством выполнить по одной из схем, приведенных на рисунке 10.

Работая ковшом, не старайтесь захватить больше массы, чем возможно по напорному усилию. При перегрузках происходит повышенный износ машины и ускоренный перегрев масла в гидросистеме, что приводит к снижению производительности.

При работе в зимнее время смерзшаяся масса должна быть предварительно разрыхлена.

## 8 ТЕХНИЧЕСКОЕ ОБСЛУЖИВАНИЕ

### 8.1 Общие указания ТО

Погрузчик в течение всего срока службы должен содержаться в технически исправном состоянии.

Технически исправное состояние достигается путем своевременного проведения технической обслуживания.

Необходимый инструмент для проведения технического обслуживания входит в комплект прилагаемый к трактору.

Эксплуатация погрузчика без проведения работ по техническому обслуживанию не гарантирует его безотказной работы.

## 8.2 Виды технического обслуживания

Устанавливаются следующие виды технического обслуживания:

- техническое обслуживание при эксплуатационной обкатке погрузчика;
- техническое обслуживание при использовании погрузчика;
- техническое обслуживание при хранении погрузчика.

Виды технического обслуживания при эксплуатационной обкатке:

- техническое обслуживание при подготовке к эксплуатационной обкатке;
- техническое обслуживание при эксплуатационной обкатке;
- техническое обслуживание по окончании эксплуатационной обкатки.

Виды и периодичность технического обслуживания при использовании:

-ежесменное техническое обслуживание (ЕТО) – через каждые 10 часов работы (после смены);

-первое техническое обслуживание (ТО-1) – через каждые 100 часов работы.

Виды и периодичность технического обслуживания при хранении:

-техническое обслуживание при постановке на длительное хранение – после окончания: сезона работы;

-техническое обслуживание в период длительного хранения: в закрытых помещениях через каждые два месяца, а при хранении на открытых площадках и под навесом – ежемесячно;

-техническое обслуживание при снятии с длительного хранения перед началом сезон; работы погрузчика;

-техническое обслуживание при постановке на кратковременное хранение, когда погрузчик не используется в течение периода времени от 10 дней до двух месяцев.

## 8.3 Перечень работ, выполняемых по каждому виду технического обслуживания

В период эксплуатации смазку погрузчика производите в соответствии с химмотологической картой (таблица 4), таблицей 3 и рисунками 11,12.

Таблица 3– Виды работ и применяемый инструмент при выполнении ТО

Содержание работ и методика их проведения	Технические требования	Приборы, инструмент, приспособления, материалы для выполнения работ	Примечание
Техническое обслуживание при подготовке к эксплуатационной обкатке			
Очистить погрузчик от пыли и грязи. Удалить консервирующую смазку. Проверить наличие смазки в местах шарнирных соединений		Скребок, ведро, ветошь	
Техническое обслуживание при эксплуатационной обкатке			
Проверить отсутствие течи масла в местах сопряжения гидросистемы. В середине и в конце каждой смены произвести подтяжку болтовых креплений панелей навески, разгружающего устройства.		Ключи ГОСТ 2839-80 7811-0025 С1 (22x24) 7811-0026 С1 (24x27)	
Техническое обслуживание по окончании эксплуатационной обкатки			
Выполнить операции, предусмотренные при первом техническом обслуживании (ТО-1)			
Ежесменное техническое обслуживание			

Содержание работ и методика их проведения	Технические требования	Приборы, инструмент, приспособления, материалы для выполнения работ	Примечание
Осмотреть и очистить погрузчик от грязи и остатков массы и проверить его состояние.	Гидросистема не должна иметь подтекания масла. Разгружающее устройство и все резьбовые соединения должны быть надежно затянуты	Скребок, ведро, ветошь  Ключи ГОСТ 2839-80 7811-0025 С1 (22x24) 7811-0026 С1 (24x27)	
<b>Первое техническое обслуживание ТО-1</b>			
Очистить погрузчик от грязи и остатков массы. Прошприцевать шарниры опущенной вниз рамы подъема согласно рис. 11 и 12		Скребок, ведро, ветошь. Шприц, лопаточка деревянная, солидол ГОСТ 1033-79 или ГОСТ 4366-76	Перед смазкой фиксаторов переходника необходимо его вывернуть, тем самым освободив доступ к масленкам
<b>Техническое обслуживание при поставке на длительное хранение</b>			
Доставить погрузчик на специально отведенное для мойки место	Поверхностный слой должен быть чистым и сухим	Скребок, ведро, ветошь	
Тщательно очистить от грязи и остатков массы		Скребок, ветошь	
Обмыть, обдуть до полного высыхания и доставить погрузчик к месту хранения		Ведро,	
Произвести осмотр и дать оценку технического состояния погрузчика при необходимости с использованием диагностических средств. Неисправности устранить	Поврежденная окраска должна быть восстановлена, наличие ржавчины не допускается	Визуально. Кисточка, краска	
Неокрашенные поверхности обезжирить и покрыть предохранительной смазкой	Неокрашенные детали, инструмент и принадлежности, открытые шарнирные, резьбовые соединения, посадочные поверхности, пружины, выступавшие части штоков гидроцилиндров, трущихся поверхностей механизма фиксации	Смазка ПВК по ГОСТ 19537-74 или смесь отстоянного, отработанного, обезвоженного дизельного масла (70 – 90%), с универсальной смазкой УС (солидолом)	
В случае хранения погрузчика на открытом воздухе или под навесом рукава высокого давления демонтировать		Ключи ГОСТ 2839-80 7811-0025 С1 (22x24) 7811-0026 С1 (24x27)	
Заглушить элементы гидравлики специальными пробками-заглушками			
Составные части и сменные рабочие органы установить на подкладки			Подставки высотой 80-100 мм
<b>Техническое обслуживание в период длительного хранения</b>			
Проверить правильность установки погрузчика, надежность герметизации трубопроводов и гидроцилиндров, состояние антикоррозийных покрытий, комплектность. Обнаруженные дефекты должны быть устранены			
<b>Техническое обслуживание при снятии с длительного хранения</b>			
Удалить консервирующие покрытия с деталей и узлов.		Скребок, ветошь	
Непосредственно перед навеской удалить заглушки			
<b>Техническое обслуживание при постановке на кратковременное хранение</b>			



Содержание работ и методика их проведения	Технические требования	Приборы, инструмент, приспособления, материалы для выполнения работ	Примечание
Поставить погрузчик на специально отведенное для мойки место			
Очистить от пыли и остатков массы		Скребок, ветошь	
Обмыть, обдуть до полного высыхания и доставить погрузчик к месту хранения		Ведро,	
Произвести осмотр и дать оценку технического состояния погрузчика при необходимости с использованием диагностических средств			
Неисправности устранить			
Заглушить элементы гидросистемы заглушками			

#### 8.4 Смазка погрузчика

Срок службы шарнирных соединений в значительной степени зависит от правильной и своевременной смазки. Для смазки применяется солидол по ГОСТ 1033-79 или ГОСТ 4366-76.

Места смазки и ее периодичность указаны в таблице 4 и на схемах смазки (см. рис. 11,12).

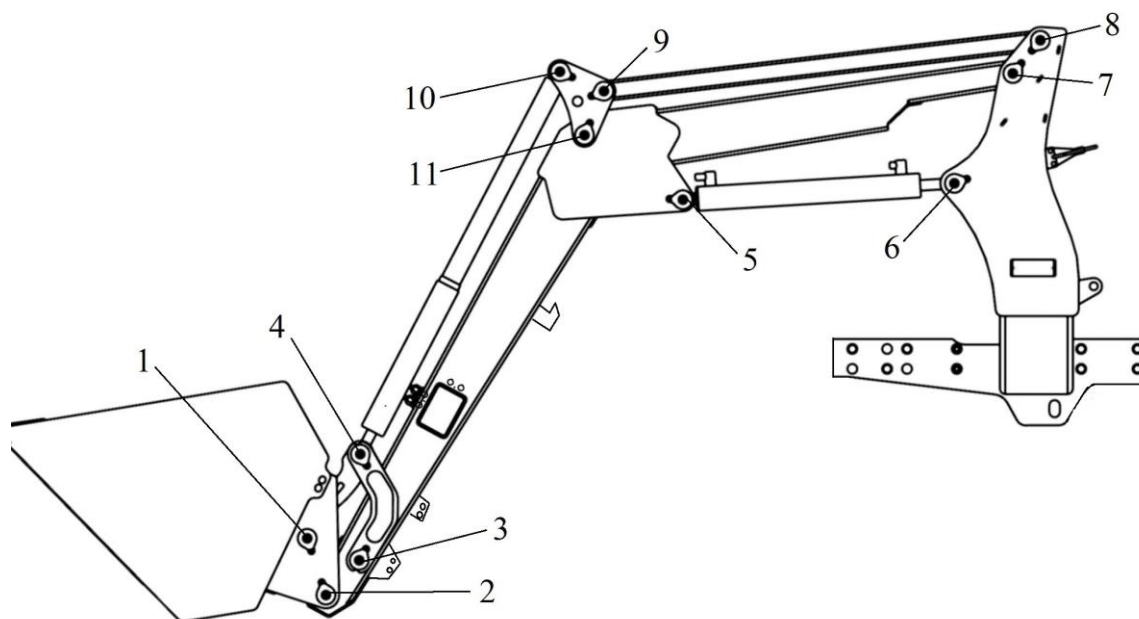


Рисунок 11 – Схема смазки погрузчика



**ВНИМАНИЕ!** Перед тем как начать смазку необходимо опустить погрузчик на землю.

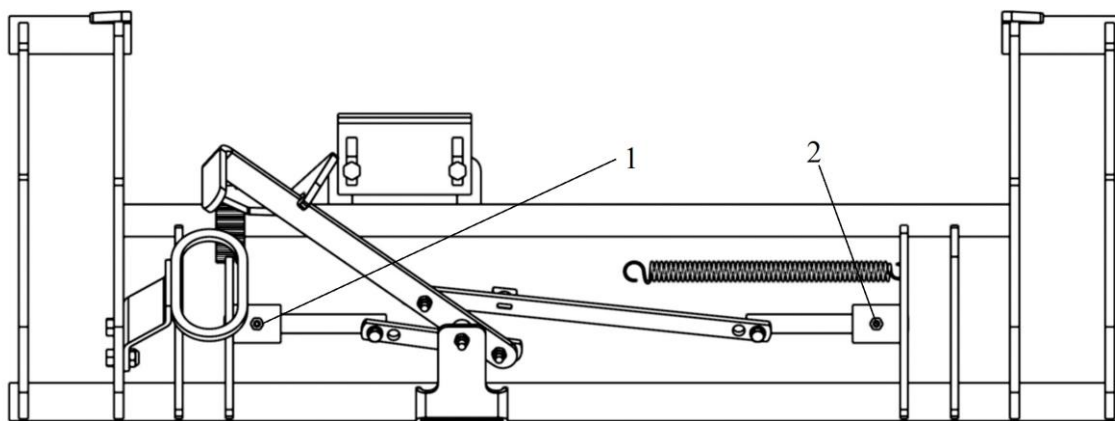


Рисунок 12 – Схема смазки переходника

Таблица 4 - Химмотологическая карта

Номер позиции на схемах смазки (рис. 11,12)	Наименование точек смазки	Наименование марки и обозначение стандарта на смазочные материалы			Количество точек смазки/ и их объем (для одной точки)	Примечание
		Смазка при эксплуатации при температуре		Заправка при эксплуатации		
		От -40°С до +5°С	От +5°С до +50°С			
Подъемное устройство: 1,2,3,4,5,6,7,8, 9,10,11 Переходник: 1,2	Шарниры рамы подъема, механизма жесткой фиксации	Солидол по ГОСТ 1033-79 или ГОСТ 4366-76	Солидол по ГОСТ 1033-79 или ГОСТ 4366-76	Солидол по ГОСТ 1033-79 или ГОСТ 4366-76	26 / 0,005	Прошприцевать

## 9 ВОЗМОЖНЫЕ НЕИСПРАВНОСТИ И МЕТОДЫ ИХ УСТРАНЕНИЯ

Причиной неправильной работы погрузчика обычно являются факторы, не связанные с самим погрузчиком. Большинство проблем, возникающих при работе с погрузчиком, являются несложными и легко устраняются. Возможные неисправности погрузчика и методы их устранения приведены в таблице 5.

Таблица 5– Перечень возможных неисправностей и методы их устранения

Неисправность, внешнее проявление	Метод устранения. Необходимые регулировки и испытания	Применяемый инструмент и принадлежности
Течь масла через уплотнения РВД: -ослабление затяжки	затянуть соединение, заменить уплотнительные кольца (см. рис. 7)	Ключ 7811-0026 С1 (24x27) ГОСТ 2839-80
- повреждение уплотняющих поверхностей		
Течь масла через уплотнения гидроцилиндров	Разобрать гидроцилиндр и заменить манжеты или уплотнительные кольца. После сборки проверить работу гидроцилиндра.	Бородок, молоток
Движение рамы на подъем не соответствует положению «подъем» рукоятки распределителя гидросистемы трактора	Поменять местами РВД на правых боковых выводах трактора	---- « ----
Выплескивание масла через заливную горловину бака.	Довести уровень масла до требуемого.	См. РЭ трактора
При неподвижных штоках гидроцилиндров рукоятка распределителя, выведенная из нейтрального положения, тут же возвращается назад: - перекрыто проходное сечение в запорных устройствах трактора	Завернуть до отказа накидные гайки запорных устройств	Согласно РЭ трактора

Неисправность, внешнее проявление	Метод устранения. Необходимые регулировки и испытания	Применяемый инструмент и принадлежности
Медленный подъем рамы подъема: - наличие воздуха в гидросистеме	Для удаления воздуха из гидроцилиндров подъема отвернуть гайку РВД, подходящего к поршневой полости на один – два оборота и, включив рукоятку распределителя трактора, нагнетать масло до тех пор, пока пузырьки воздуха у входа в гидроцилиндр исчезнут, после чего затянуть гайку до отказа.	Ключи ГОСТ 2839-80 7811-0025 С1 (22x24) 7811-0026 С1 (24x27)
- увеличение вязкости масла при низкой температуре	Разогреть масло многократным подъемом рамы подъема	
- недостаточно масла в гидросистеме	Долить масло в бак при втянутых штоках всех гидроцилиндров	Ведро, воронка
- повышенная утечка масла в насосе	Заменить насос (см. РЭ трактора)	
-слишком тяжелый груз в ковше, вес материала превышает значение допустимой грузоподъемности погрузчика	Снизить вес груза в ковше	
-гидравлические быстросъемные муфты подключены неплотно	Проверить соединения. Заменить или отремонтировать.	Ключи ГОСТ 2839-80 7811-0025 С1 (22x24)
Недостаточная мощность гидравлического насоса:		
-низкая температура гидравлического масла	Дождитесь прогрева гидравлического масла до рабочей температуры. Увеличить обороты двигателя.	
-слишком низкие обороты двигателя	Увеличить обороты двигателя.	
-слабый поток масла	Обратится к руководству пользователя трактора.	
- защемление гидравлического шланга	Починить или заменить	Ключи ГОСТ 2839-80 7811-0025 С1 (22x24)
-сбой гидравлического насоса	Починить или заменить	Ключи ГОСТ 2839-80 -//-

## 10 ТРАНСПОРТИРОВАНИЕ

Погрузчик отправляется с завода упакованным в соответствии с отгрузочной документацией в зависимости от комплекта поставки. Упаковка должна обеспечивать сохранность деталей и сборочных единиц при их транспортировке. Упаковочная тара и материалы возврату не подлежат.

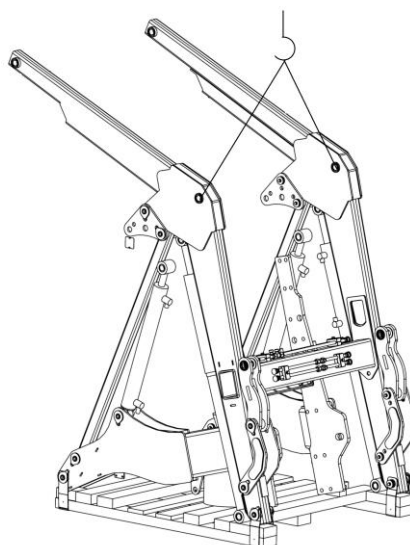


Рисунок 13 – Схема строповки КУН(TURS)-1000У

Погрузчик может транспортироваться железнодорожным, водным и автомобильным транспортом при доставке его к местам эксплуатации в условиях в части воздействия климатических факторов внешней среды - 7 (ЖІ) по ГОСТ 15150, в части воздействия механических факторов - Ж по ГОСТ 23170.

Во время транспортирования железнодорожным транспортом все упаковочные места должны быть уложены и надежно закреплены.

Во время транспортирования автомобильным транспортом, погрузчик должен быть правильно размещен и надежно закреплен, чтобы не создавать опасных ситуаций на дорогах и не ограничивать обзорность водителю. В случае, когда крайние точки погруженных узлов погрузчика находятся на расстоянии более 0,4 м от внешнего края переднего или заднего габаритного огня автомобиля, габариты должны быть обозначены щитками или флажками днем, а в темное время суток и в других условиях недостаточной видимости - светоотражающими приспособлениями и фонарями: спереди белым и сзади красным.

**Стропа зачалить с двух сторон в соответствии с рисунком 13, грузоподъемность строп должна быть не менее 1,2 т. Длина строп: 1000 мм для КУН(TURS)-1000У.**

## 11 ДЕМОНТАЖ



### **ОПАСНОСТЬ!**

Перед началом действий по демонтажу необходимо сбросить давление масла в цилиндрах погрузчика при помощи клапана управления, при этом штоки ГЦ должны быть полностью втянуты. Остатки масла из ГЦ и РВД слить в герметичную посуду и сдать вместе с упаковками в местный пункт утилизации отходов. Все действия следует выполнять при выключенном двигателе трактора.

Демонтаж машины должны осуществлять лица, предварительно ознакомленные с ее устройством. Эти действия следует выполнять после установки машины на ровном и прочном основании.

Во время проведения действий по демонтажу следует использовать защитные рукавицы и инструмент в хорошем техническом состоянии.

Принимая во внимание массу деталей погрузчика, превышающую 20 кг, во время демонтажа следует использовать подъемные устройства.



**ОПАСНОСТЬ! Подъемные устройства, используемые во время демонтажа, может обслуживать только лицо, имеющее соответствующие права и квалификацию.**

## 12 УТИЛИЗАЦИЯ

Утилизацию погрузчика следует выполнять после предварительного его демонтажа и проверки деталей машины. Во время демонтажа следует группировать детали по виду материала: детали резиновые, из пластмасс, из черных и цветных металлов.

Изношенные сгруппированные детали из черных и цветных металлов следует передать в пункты скупки этих металлов.

Использованное масло и смазочные средства следует передать через сеть пунктов, осуществляющих их сбор, на предприятия, где они подлежат переработке с целью их повторного использования.

Резиновые и пластмассовые детали следует передать в пункты сбора и утилизации химически зараженных веществ, или для использования (переработка или утилизация) на предприятия, имеющие соответствующие устройства.

**ВНИМАНИЕ! Сжигание масел, пластмасс, материалов из резины в устройствах, не предназначенных для этого, ведет к загрязнению окружающей среды и нарушает действующие инструкции.**

## 13 ХРАНЕНИЕ

Хранение погрузчика производится в соответствии с общими правилами хранения сельскохозяйственных машин.

Погрузчик может храниться на специально оборудованных машинных дворах, открытых площадках, под навесами и в закрытых помещениях.

Снятые с погрузчика детали и узлы должны храниться в специально оборудованных помещениях.

Подготовка и установка погрузчика на хранение должны производиться непосредственно после окончания работ.

Погрузчик ставится на хранение кратковременное и длительное.

Кратковременное хранение организуется в период, когда погрузчик не используется в течение периода от 10 дней до 2-х месяцев.

Длительное хранение организуется после окончания сезона использования, а также в период, когда, перерыв в использовании погрузчика продолжается более двух месяцев.

На кратковременное хранение погрузчик устанавливается комплектно, без снятия сборочных единиц и составных частей.

Перед постановкой на длительное хранение погрузчик демонтируется, масло из гидросистемы сливается, погрузчик очищается от пыли, грязи, растительных и других остатков. Поврежденная окраска восстанавливается. Неокрашенные обработанные поверхности покрываются предохранительной смазкой.

Рабочие пальцы грабельных решеток, открытые шарниры, резьбовые соединения и посадочные поверхности покрываются предохранительной смазкой.

Элементы гидросистемы защищаются от попадания во внутренние полости пыли и влаги специальными пробками-заглушками.

Штоки гидроцилиндров втягиваются до отказа. Выступающие части штоков покрываются предохранительной смазкой.

В случае хранения погрузчика на открытом воздухе или под навесом рукава высокого давления и трубопроводы демонтируются и сдаются в складское помещение.

Рама подъема, грабельные решетки, панели навески, ковши, вилы, приспособления к вилам и грузоподъемное устройство устанавливаются на подкладки высотой 80 ... 100 мм.

Для обеспечения устойчивого положения грабельной решетки боковые пальцы устанавливаются в положение подставки.

Правильность хранения погрузчика проверяется ежемесячно при хранении на открытых площадках и под навесом, а после сильного ветра, снегопада и обильного дождя - не позднее следующего дня. Хранение в закрытых помещениях проверяется не реже двух раз в период хранения.

Погрузчик подвергается наружному осмотру, проверяются: комплектность (с учетом снятых сборочных единиц и деталей, хранящихся на складе), правильность установки, наличие предохранительной смазки, целостность окраски, отсутствие ржавчины. Обнаруженные недостатки устраняются.

При снятии с хранения погрузчик снимается с подкладок. Незакрепленные подкладки очищаются, просушиваются и хранятся на складе.

Погрузчик подвергается расконсервации, с него удаляются заглушки.

Снятые с погрузчика при установке на хранение детали и узлы получают со склада, очищают от предохранительной смазки и устанавливают на машину.

Для обеспечения устойчивого положения грабельной решетки боковые пальцы устанавливаются в положение подставки.

Правильность хранения погрузчика проверяется ежемесячно при хранении на открытых площадках и под навесом, а после сильного ветра, снегопада и обильного дождя - не позднее следующего дня. Хранение в закрытых помещениях проверяется не реже двух раз в период хранения.

Погрузчик подвергается наружному осмотру, проверяются: комплектность (с учетом снятых сборочных единиц и деталей, хранящихся на складе), правильность установки, наличие предохранительной смазки, целостность окраски, отсутствие ржавчины. Обнаруженные недостатки устраняются.

При снятии с хранения погрузчик снимается с подкладок. Незакрепленные подкладки очищаются, просушиваются и хранятся на складе.

Погрузчик подвергается расконсервации, с него удаляются заглушки.

Снятые с погрузчика при установке на хранение детали и узлы получают со склада, очищают от предохранительной смазки и устанавливают на машину.

Упакованные ящики с комплектующими изделиями хранить в закрытом помещении или под навесом, без доступа осадков и прямых солнечных лучей.

Данное правило соответствует ГОСТ 7751 «Правила хранения и техническое обслуживание при хранении».

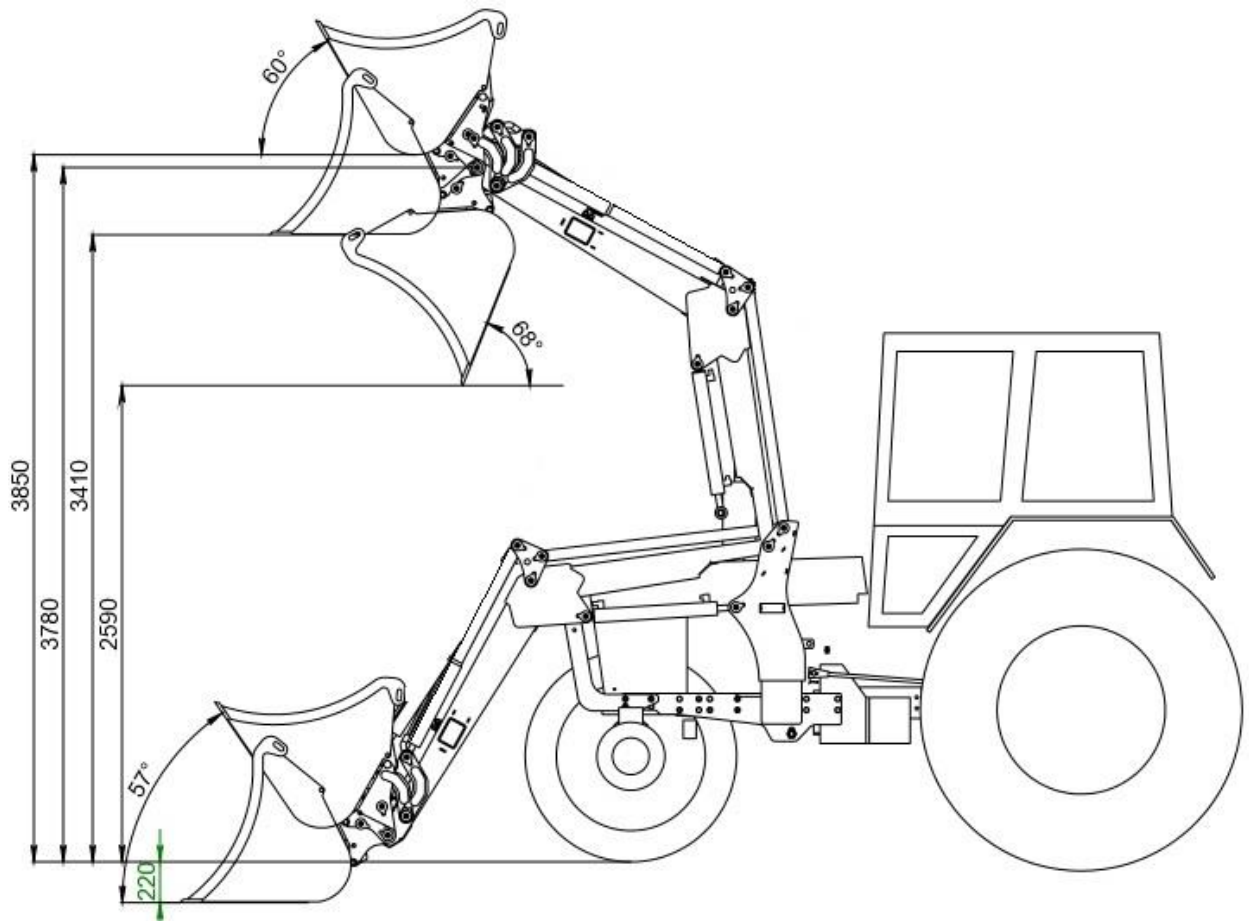
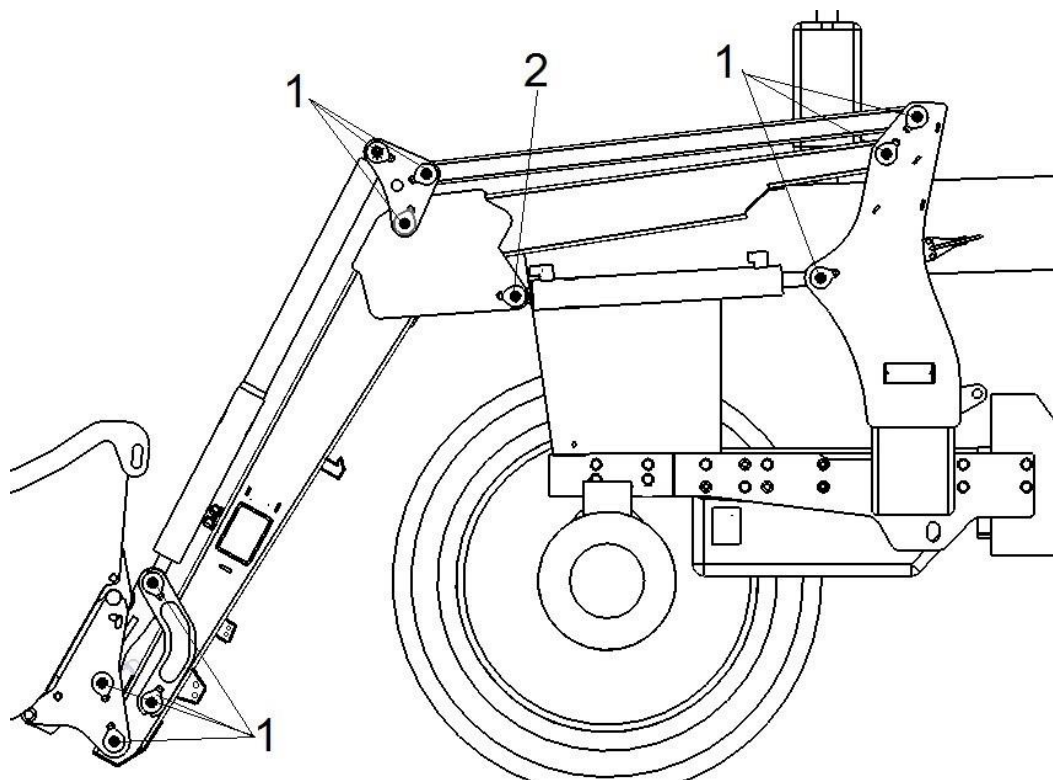
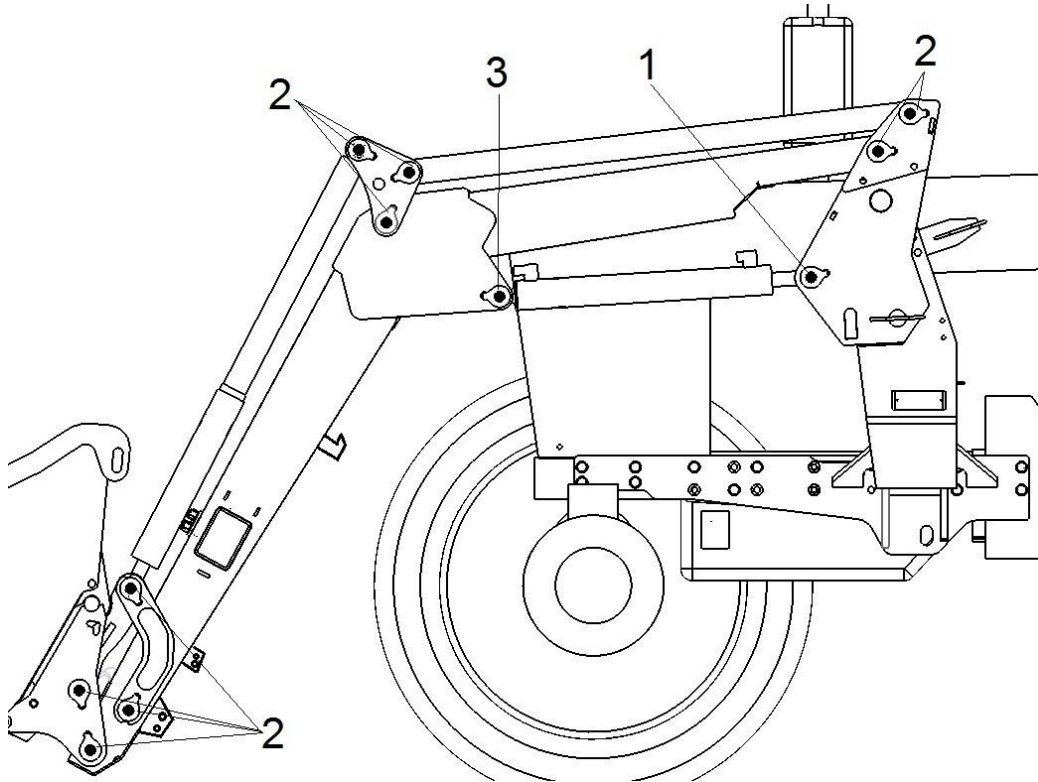


Схема расположения осей для погрузчиков  
КУН(TURS)-1000У-0 и КУН(TURS)-1000У-0П

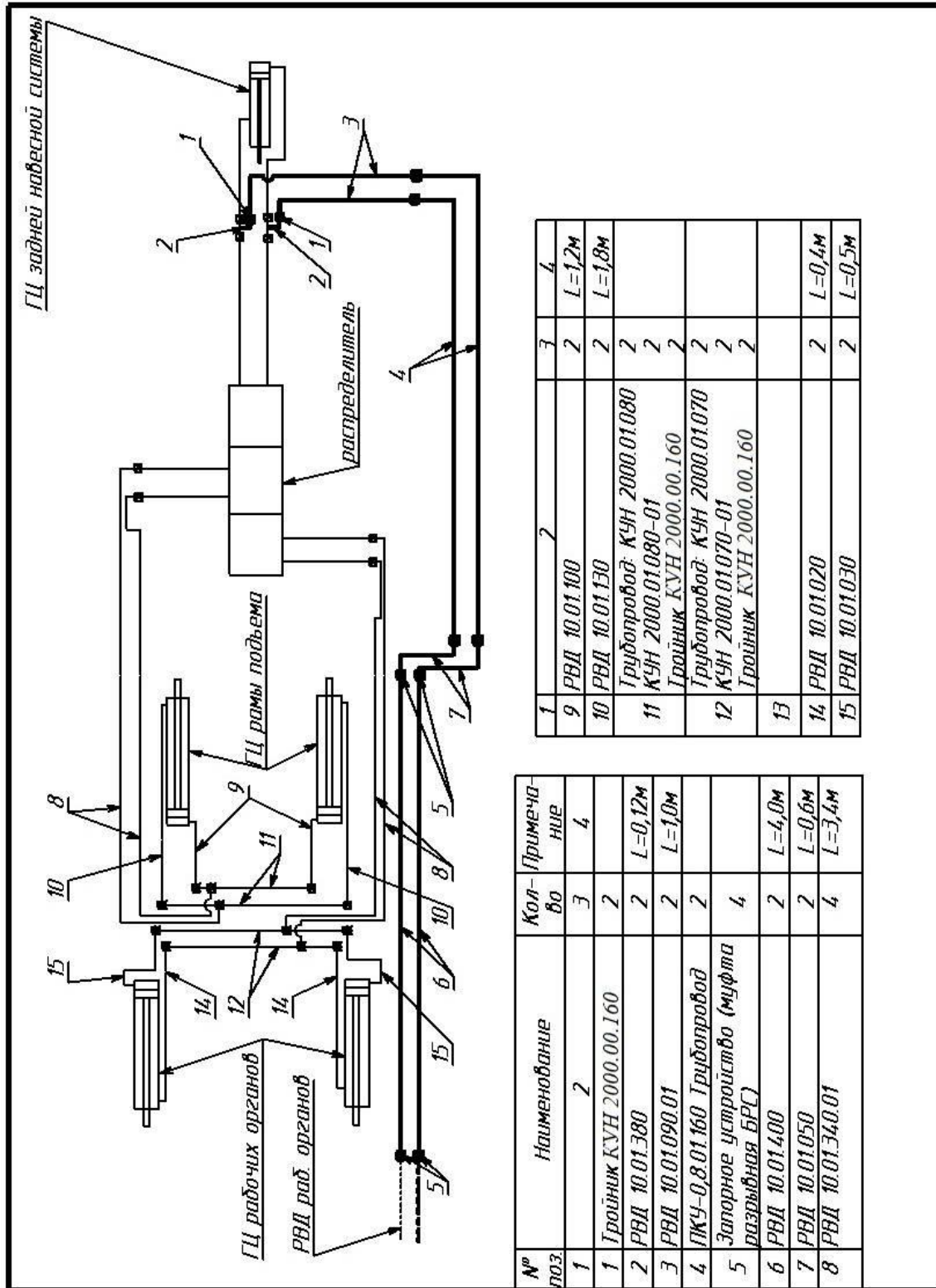


1– КУН 1000У.00.020 Ось (L=124мм, d=28мм) 2– КУН 1000У.00.030 Ось (L=93мм, d=28мм)



- 1– КУН 1000У.00.010 Ось (L=104мм, d=28мм),
- 2– КУН 1000У.00.020 Ось (L=124мм, d=28мм),
- 3– КУН 1000У.00.030 Ось (L=93мм, d=28мм).





№ поз.	Наименование	Кол-во	Примечание
1	2	3	4
1	Тройник КУН 2000.00.160	2	
2	РВД 10.01.380	2	L=0,12м
3	РВД 10.01.090.01	2	L=1,0м
4	ПКУ-0,8.01.160 Грудобробод	2	
5	Запорное устройство (муфта разрывная БРС)	4	
6	РВД 10.01.400	2	L=4,0м
7	РВД 10.01.050	2	L=0,6м
8	РВД 10.01.340.01	4	L=3,4м

9	РВД 10.01.100	2	4	L=1,2м
10	РВД 10.01.130	2	2	L=1,8м
11	Грудобробод: КУН 2000.01.080 КУН 2000.01.080-01	2	2	
12	Грудобробод: КУН 2000.01.070-01	2	2	
13	Тройник КУН 2000.00.160	2	2	
14	РВД 10.01.020	2	2	L=0,4м
15	РВД 10.01.030	2	2	L=0,5м