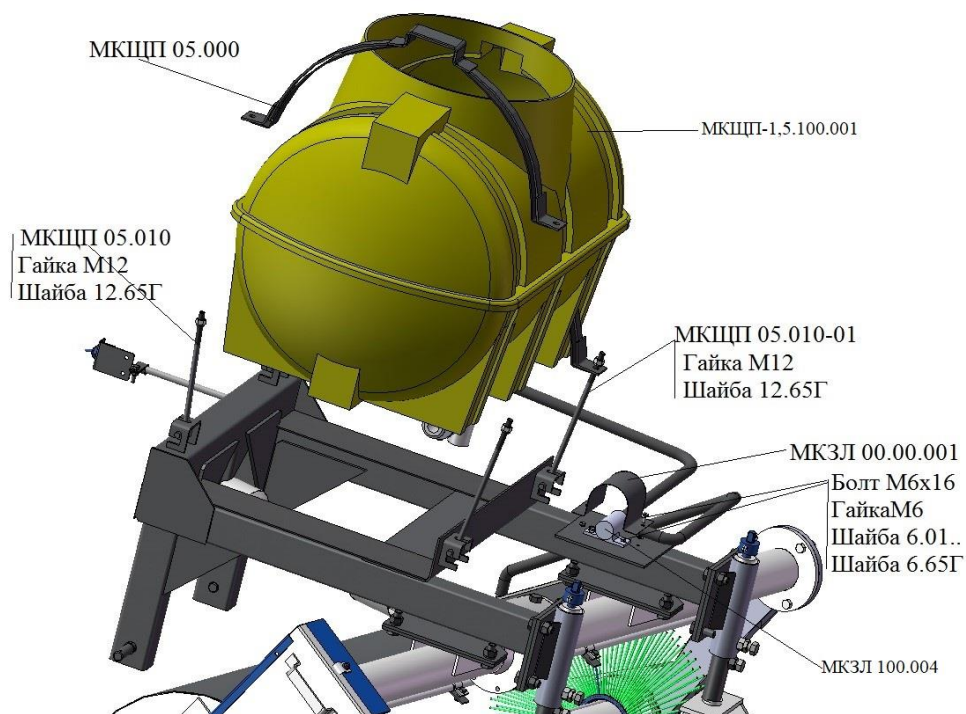
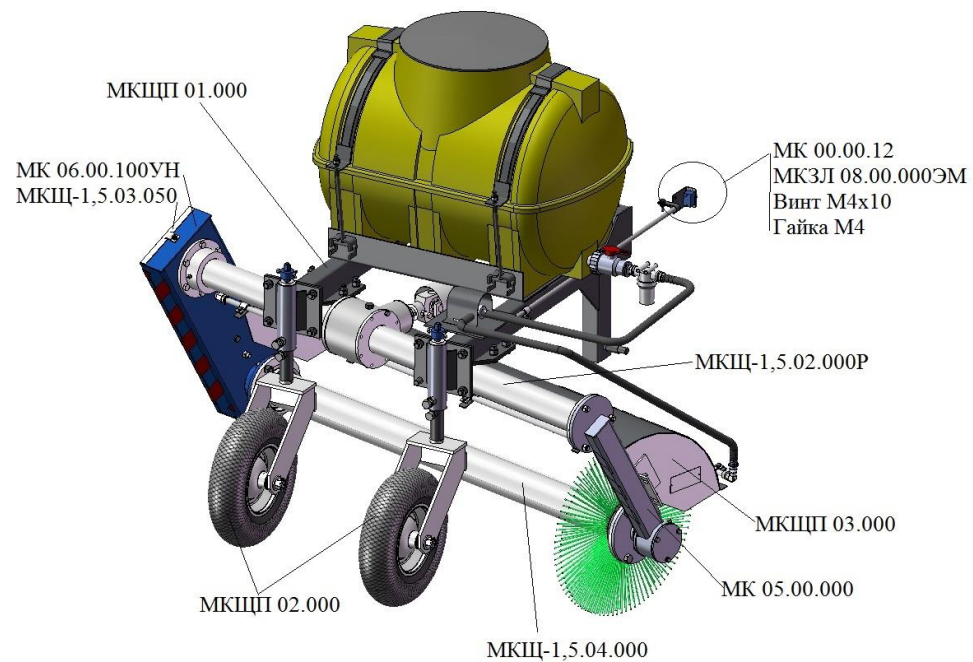


МКЩП 00.000 Машина коммунальная с поливом



вал карданный
МК-2,0.100.010

МКЦП-1,5.100.002 отвод из бака
ОПШ 00.008 прокладка
МКЦП-1,5.100.003 контргайка

переходник МКЗЛ 100.010
прокладка МКЗЛ 100.012

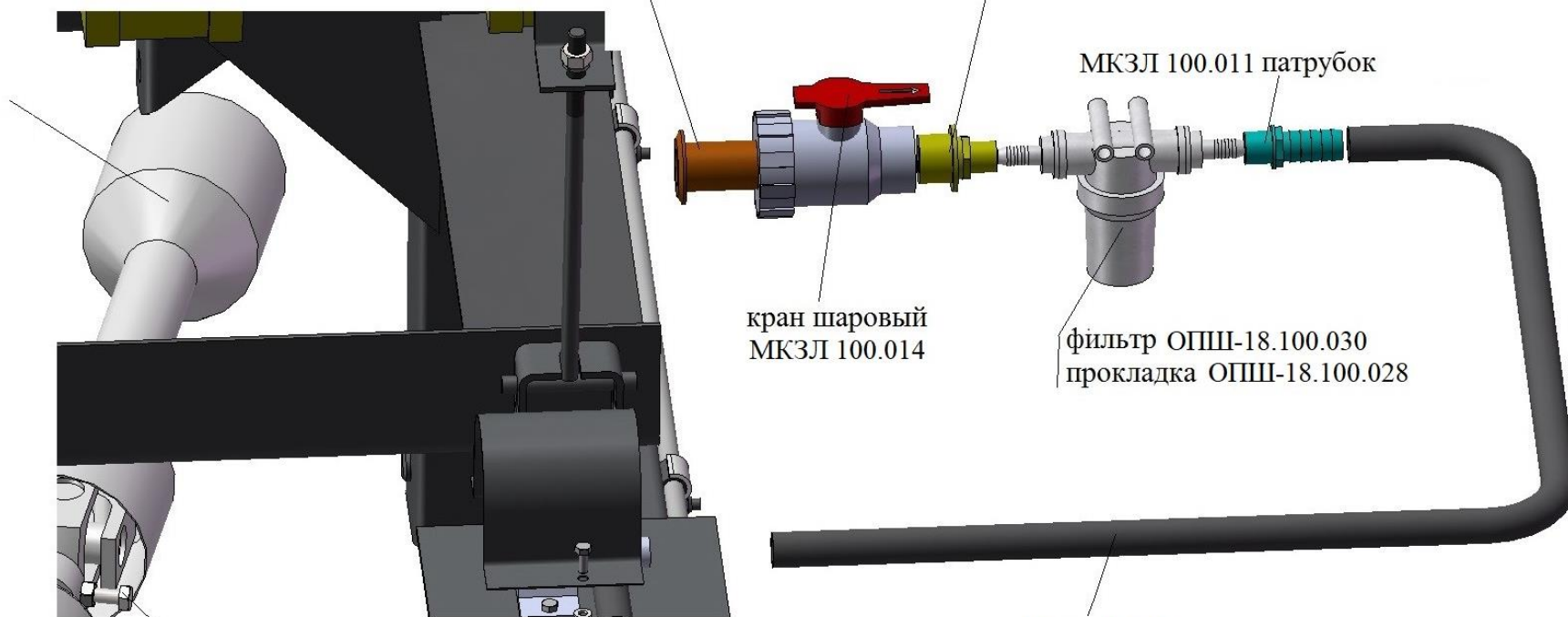
МКЗЛ 100.011 патрубок

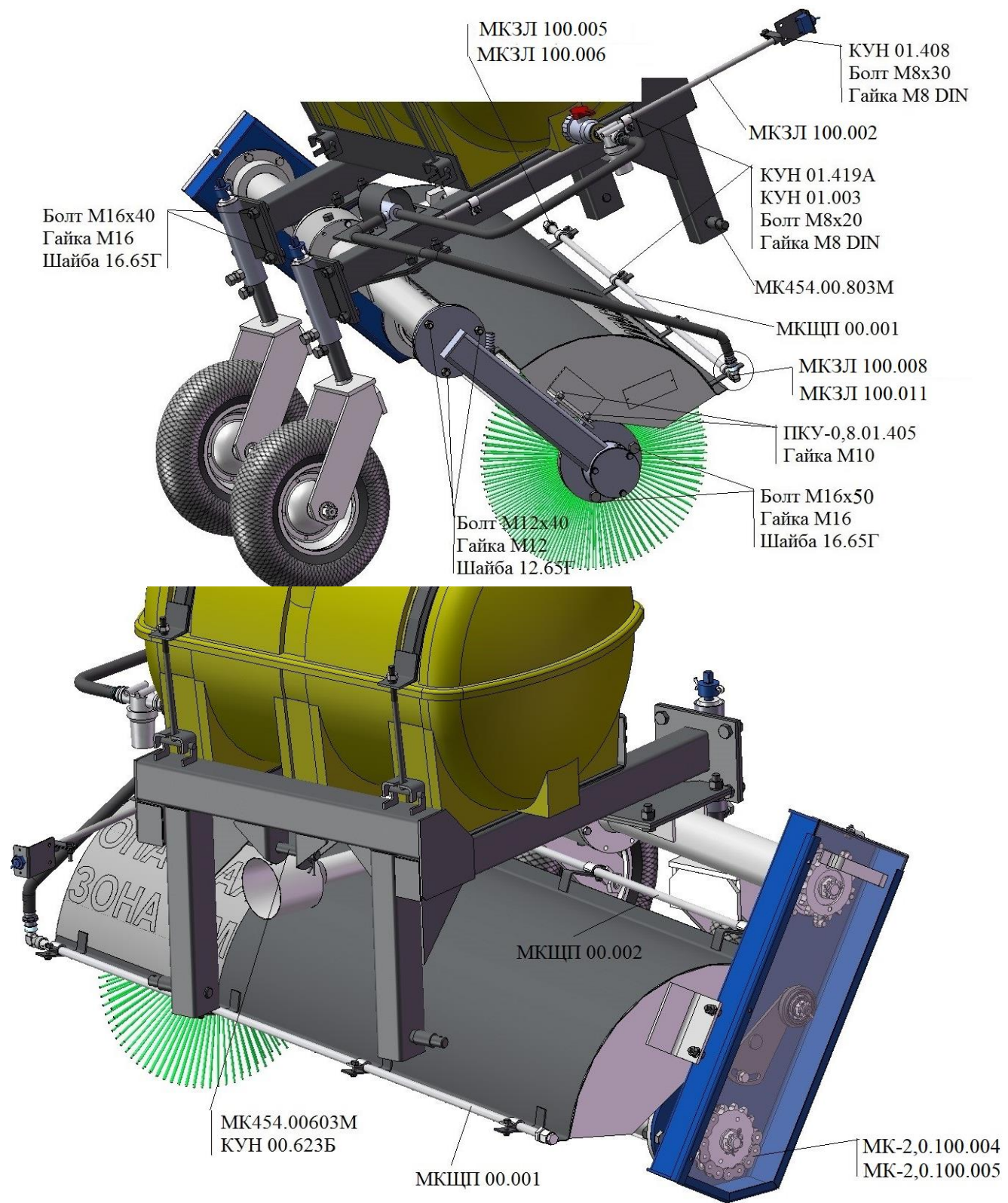
кран шаровый
МКЗЛ 100.014

фильтр ОПШ-18.100.030
прокладка ОПШ-18.100.028

Болт М10х40
Гайка М10
Шпонка 2-8х7х32 ГОСТ23360-78

Рукав 19х26
РН 19.26.1000



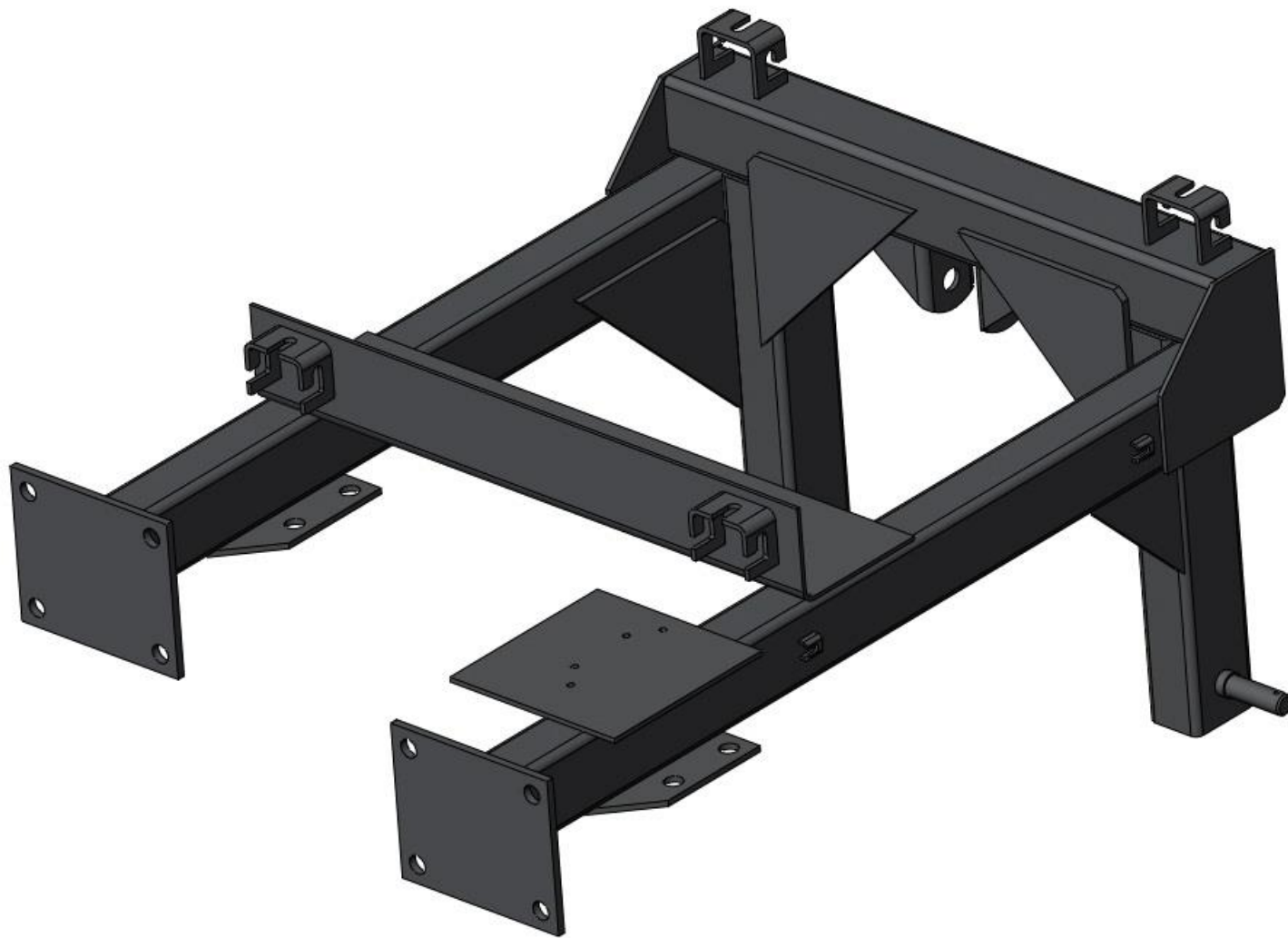


МКЦП-00.000 Машина коммунальная с поливом

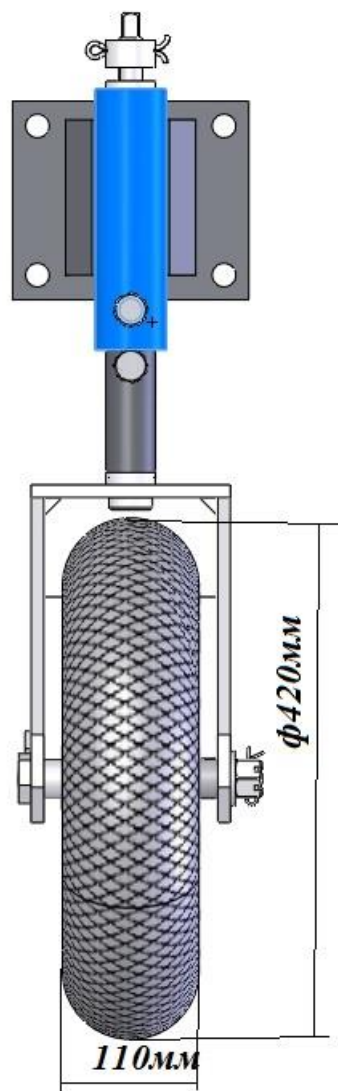
Обозначение	Наименование	Кол-во	Примечание
МКЦП 01.000	Рама	1	
МКЦП 02.000	Колесо опорное	2	
МКЦП 03.000	Кожух щетки	1	
МКЦ-1,5.02.000Р	Редуктор	1	
МК 05.00.000	Опора	1	
МК 06.00.100УН	Корпус в сборе	1	
МКЦ-1,5.04.000	Щетка	1	
МКЗЛ 08.00.000ЭМ	Электрооборудование	1	
МКЦП 05.000	Хомут	2	
МКЦ-1,5.03.050	Крышка корпуса	1	
МКЦП 05.010	Прижим	2	
МКЦП 05.010-01	Прижим	2	
	<u>Детали</u>		
КУН 01.408	Петля	1	
МКЦП 00.001	Трубопровод	1	
МКЦП 00.002	Трубопровод	1	
МКЦП 00.008	Пластина 1ТМКЦ-М-3 ГОСТ7338-90	2	120x750
МКЦП 00.009	Пластина 1ТМКЦ-М-3 ГОСТ7338-90	2	40x930
ПКУ-0,8.01.405	Шайба	4	
КУН 01.003	Прокладка	10	
МК454.00.603М	Ось	1	
КУН 01.419А	Планка	11	
МКЗЛ 00.00.001	Кожух	1	
МК454.00.803М	Втулка	2	
КУН 00.623Б	Шплинт пружинный	2	
МК 00.00.12	Кронштейн	1	
	<u>Стандартные изделия</u>		
	Винт М4-6gx10.48 ГОСТ17473-80	2	
	Гайка М4-6Н.5.019 ГОСТ5915-70	2	
	Болт М6-6gx16.58.019 ГОСТ 7798-70	4	
	Болт М8-6gx20.58.019 ГОСТ7798-70	10	
	Болт М12-6gx40.58.019 ГОСТ7798-70	9	
	Болт М16-6gx40.58.019 ГОСТ7798-70	19	
	Болт М16-6gx50.58.019 ГОСТ7798-70	3	
	Болт М10-6gx40.58.019 ГОСТ7798-70	1	
	Болт М8-6gx30.58.019 ГОСТ7798-70	1	

	Гайка М6-6Н.5.019 ГОСТ5915-70	4	
	Гайка М6-6Н.5.019 DIN985	12	
	Гайка М10-6Н.5.019 ГОСТ 5915-70	5	
	Гайка М12-6Н.5.019 ГОСТ5915-70	13	
	Гайка М16-6Н.5.019 ГОСТ5915-70	22	
	Шайба 6.01.08кп.019 ГОСТ11371-78	2	
	Шайба 6.65Г.019 ГОСТ6402-70	4	
	Шайба 10.65Г.019 ГОСТ6402-70	4	
	Шайба 12.65Г.019 ГОСТ6402-70	13	
	Шайба 12.65Г.019 ГОСТ6402-70	22	
	Шпонка 2-8х7х32 ГОСТ23360-78	1	
МКЗЛ 100.002	Металлорукав	1	L=3,5м
Н036.75.000	Сапун	1	В мешочке с т.с.д.
	<u>Прочие изделия</u>		
МКЦП-1,5.100.001	Емкость 250л	1	
МКЗЛ 100.008	Угольник	2	
ОПШ-18.100.030	Фильтр напорный	1	
МКЗЛ 100.014	Кран шаровый	1	
МКЗЛ 100.004	Насос отопления	1	
РН 19.26.1000	Рукав 19х26	2	L=1,0м
ОПШ-18.100.057	Хомут стяжной 20х32	4	
	Лента ПВХ 15х0,2	0,3м	
МКЗЛ 100.006	Пробка	2	
МКЗЛ 100.005	Муфта	2	
МКЗЛ 100.011	Патрубок	3	
МКЗЛ 100.010	Переходник	1	
МКЗЛ 100.012	Прокладка	1	
ОПШ-18.100.028	Прокладка	2	
МКЦП-1,5.100.002	Отвод из бака	1	
ОПШ 00.008	Прокладка	1	
МКЦП-1,5.100.003	Контргайка	1	
МК-2,0.100.010	Вал карданный	1	
МК-2,0.100.004	Цепь	1	L=1397
МК-2,0.100.005	Звено	1	

МКЩП 01.000 Рама

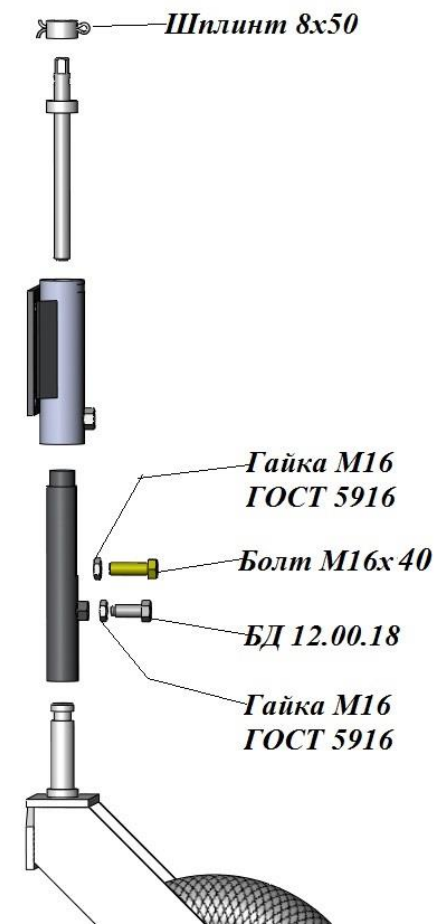
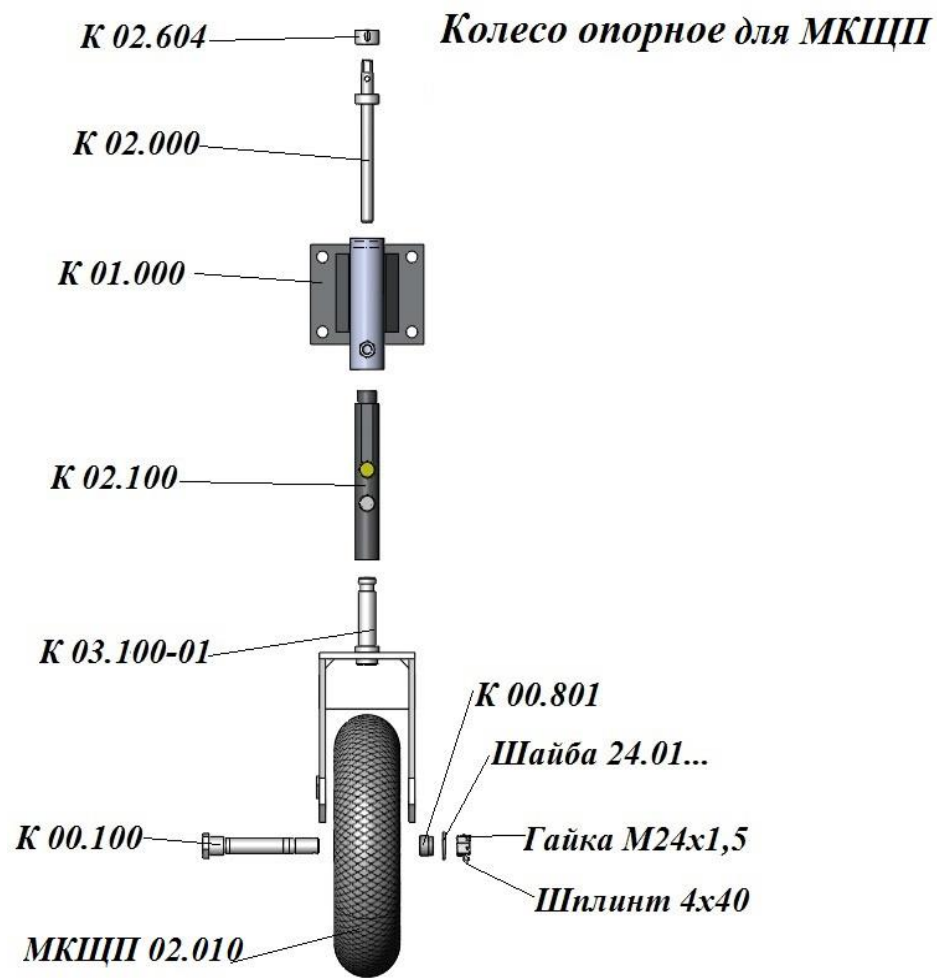


МКЦП 02.000
Колесо опорное



МКЦП 02.010 Колесо с подшипниками





МКЦП 02.000 Колесо опорное

Обозначение	Наименование	Кол-во	Примечание
К 01.000	Корпус	1	
К 02.000	Винт	1	
К 03.100-01	Вилка	1	
К 00.100	Ось	1	
МКЦП 02.010	Колесо с подшипником	1	
К 02.100	Стойка	1	
БД 12.00.18	Болт специальный	1	
К 00.801	Втулка дистанционная	1	
К 02.604	Втулка	1	

	<u>Стандартные изделия</u>		
	Болт М16х40.58.019 ГОСТ7798-70	1	
	Гайка М16-6Н.5.019 ГОСТ5915-70	1	
	Гайка М24х1,5-6Н.5.019 ГОСТ5919-73	1	
	Гайка М16-6Н.5.019 ГОСТ5916-70	1	
	Шайба 24.01.019 ГОСТ11371-78	1	
	Шплинт 4х40 ГОСТ 397-79	1	
	Шплинт 8х50 ГОСТ 397-79	1	

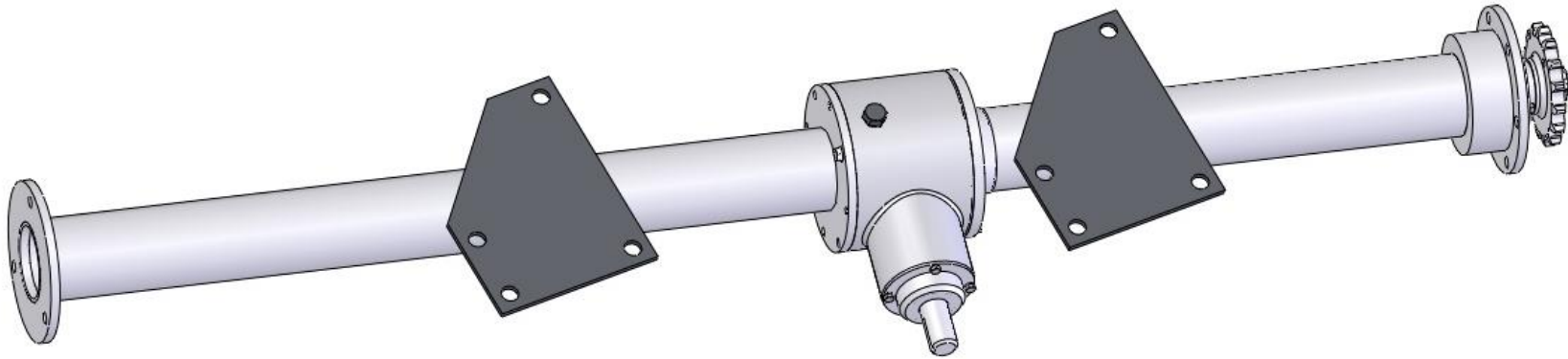
МКЦП 03.000 Кожух щетки

МКЦП 03.000 Кожух щетки

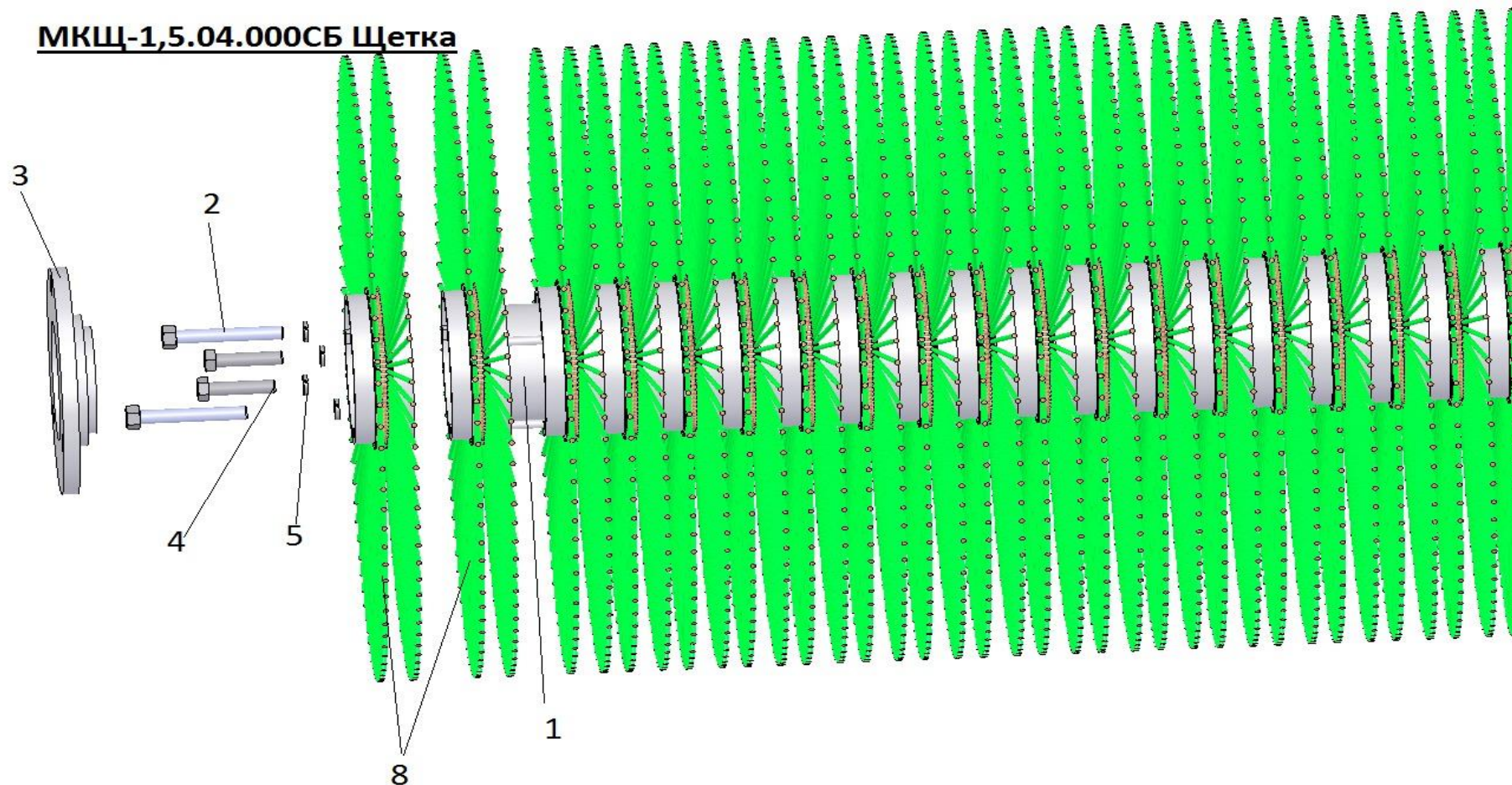


МКЩ-1,5.02.000Р Редуктор

МКЩ-1,5.02.000Р Редуктор



МКЩ-1,5.04.000СБ Щетка



МКЩ-1,5.04.000 СБ Щетка

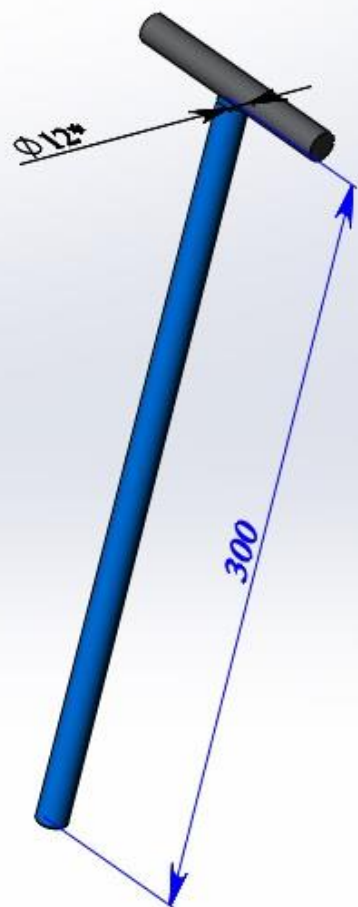
Номер позиции	Обозначение	Наименование	Кол-во
1	МКЩ-1,5.04.010	Труба щетки	1
3	МК 07.00.011	Корпус	1
2 и 4	M12x70.58.019 ГОСТ7798-70	Болт	4
5	12.65Г.019 ГОСТ6402-70	Шайба	4
8	ИУГА 9.221.00.00	Диск щеточный п/п (беспроставочный)	35

МКЦП 05.000 Хомут

МКЦП 05.000 Хомут



МКЦП 05.010 Прижим



МКЦП-05.010-01 Прижим

