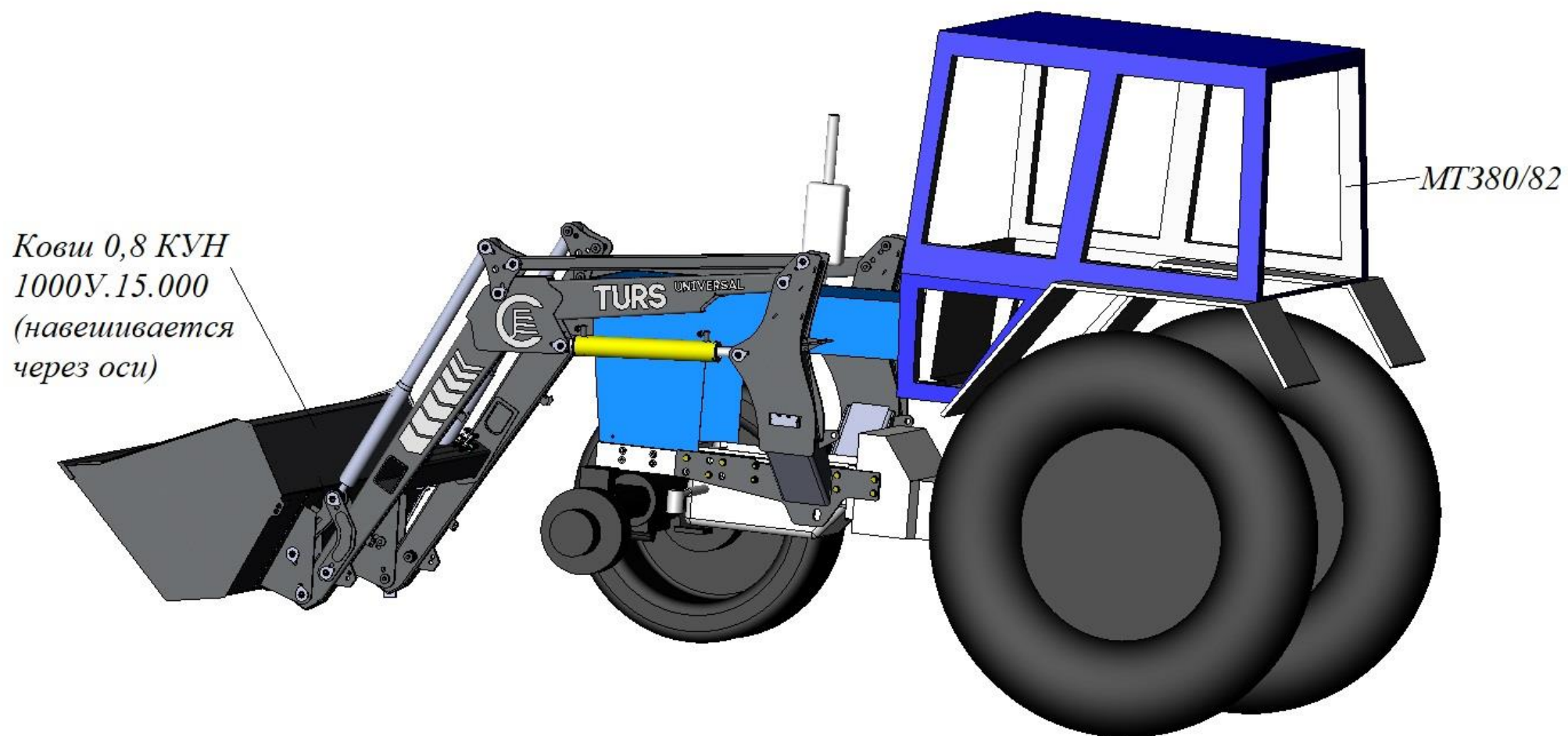
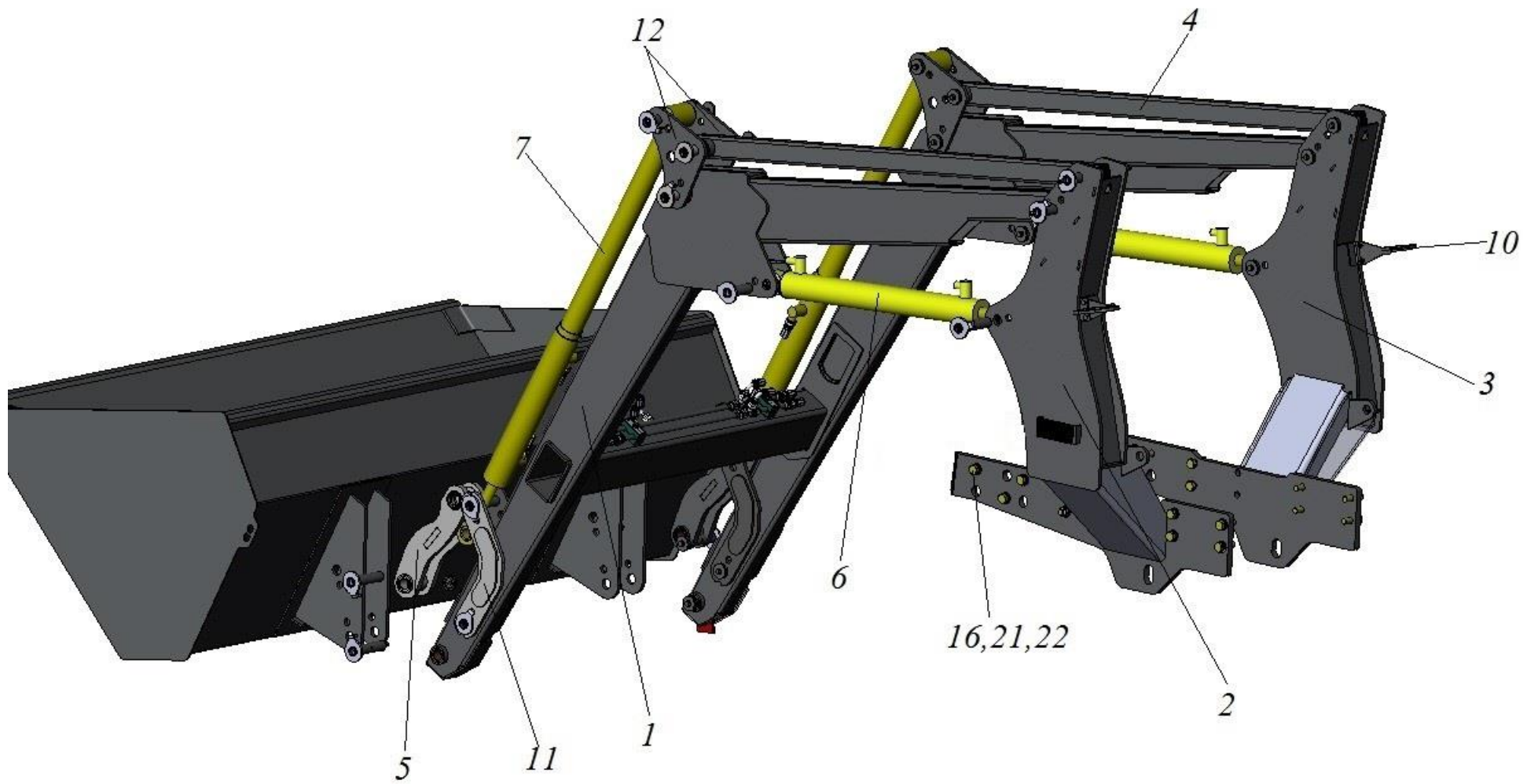
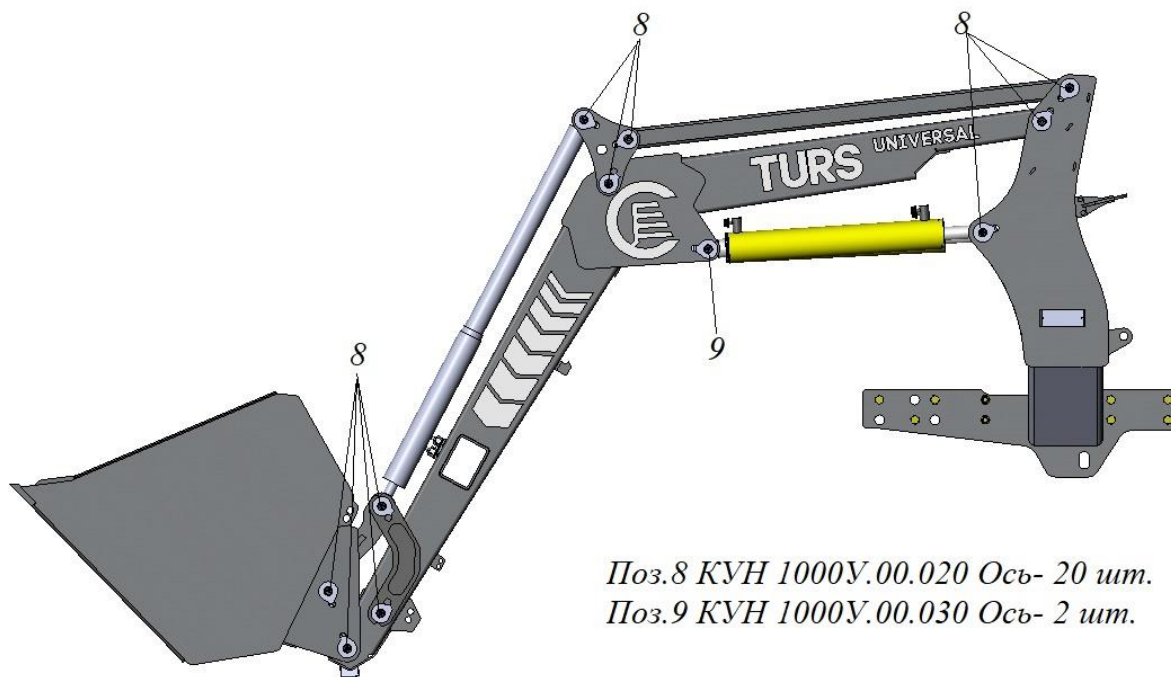


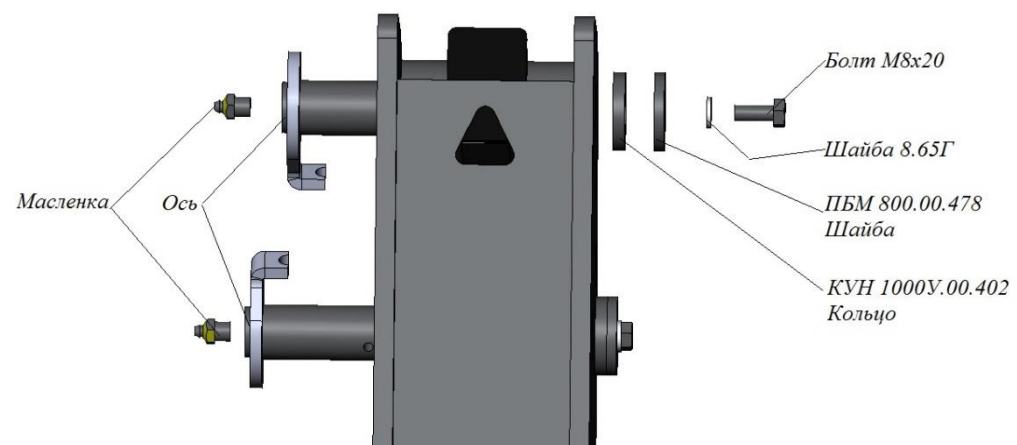
## Погрузчик универсальный навесной КУН-1000У-0

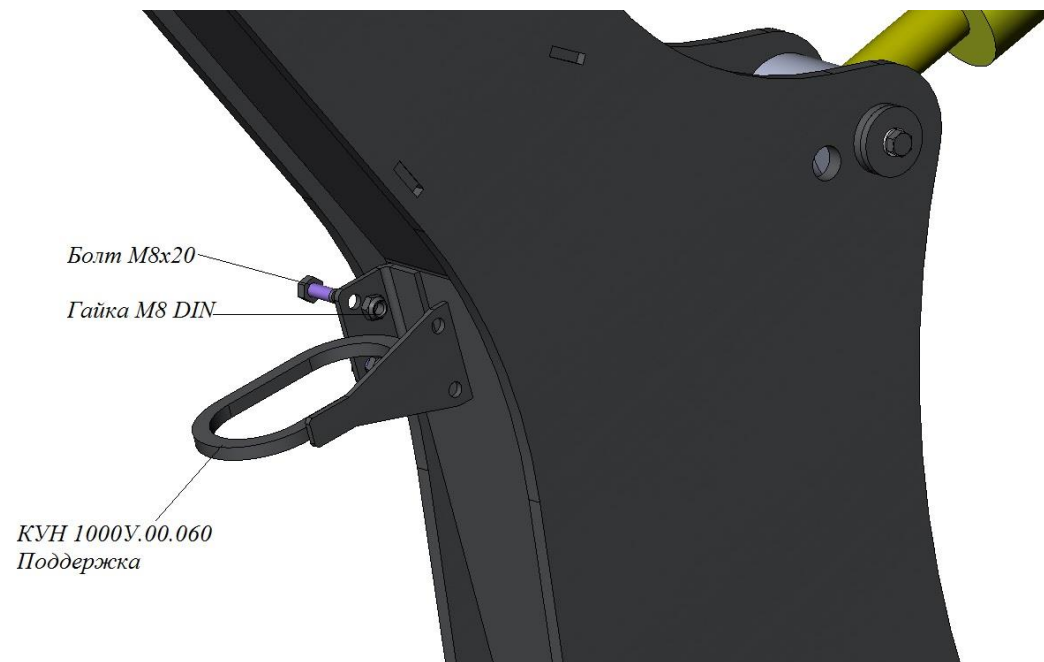






*Поз.8 КУН 1000У.00.020 Ось- 20 мм.  
Поз.9 КУН 1000У.00.030 Ось- 2 мм.*





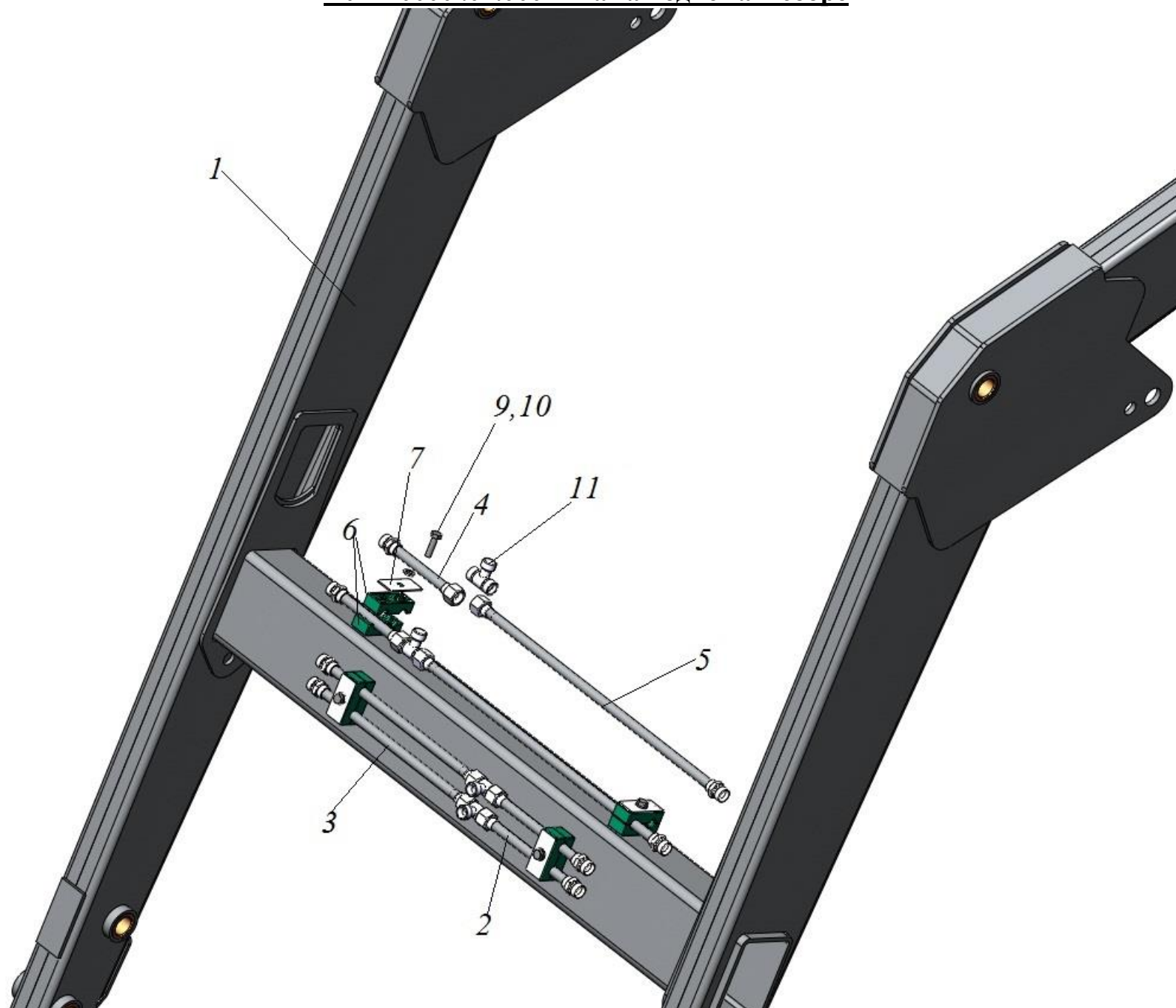
**КУН 1000У.00.000М**

<b>Поз.</b>	<b>Обозначение</b>	<b>Наименование</b>	<b>Кол-во</b>
1	КУН 1000У.01.000М	Рама	1
2	КУН 1000У.02.000	Панель навески	1
3	КУН 1000У.02.000-01	Панель навески	1
4	КУН 1000У.05.000	Тяга	2
5	КУН 1000У.07.000	Кронштейн	2
6	КУН 1000У.21.000	Гидроцилиндр (ГЦ 80x40x520)	2
7	КУН 1000У.12.000	Гидроцилиндр	2
8	КУН 1000У.00.020	Ось	20
9	КУН 1000У.00.030	Ось	2
10	КУН 1000У.00.060	Поддержка	2
11	КУН 1000У.00.100	Кронштейн	4
12	КУН 1000У.00.404	Кронштейн ППМ	4
13	КУН 1000У.00.402	Кольцо	22
14	ПБМ 800.00.478	Шайба	22
16		Болт М16х50.58.019 ГОСТ7798-70	18
17		Болт М8х20.58.019 ГОСТ7798-70	26
18		Гайка М8 DIN985	4
19		Гайка М16 DIN985	4
20		Шайба 8.65Г.019 ГОСТ6402-70	22
21		Шайба 16.01.019 ГОСТ11731-78	22
22		Шайба 16.65Г.019 ГОСТ6402-70	14
23	КУН 2000.100.012	Масленка	22
	РВД 10.01.020	РВД	2 L=0,4м
	РВД 10.01.030	РВД	2 L=0,5м
	РВД 10.01.100	РВД	2 L=1,2м
	РВД 10.01.130	РВД	2 L=1,8м
	РВД 10.01.340.01	РВД	4 L=3,4м

**КУН 1000У.01.000М Рама подъема в сборе**

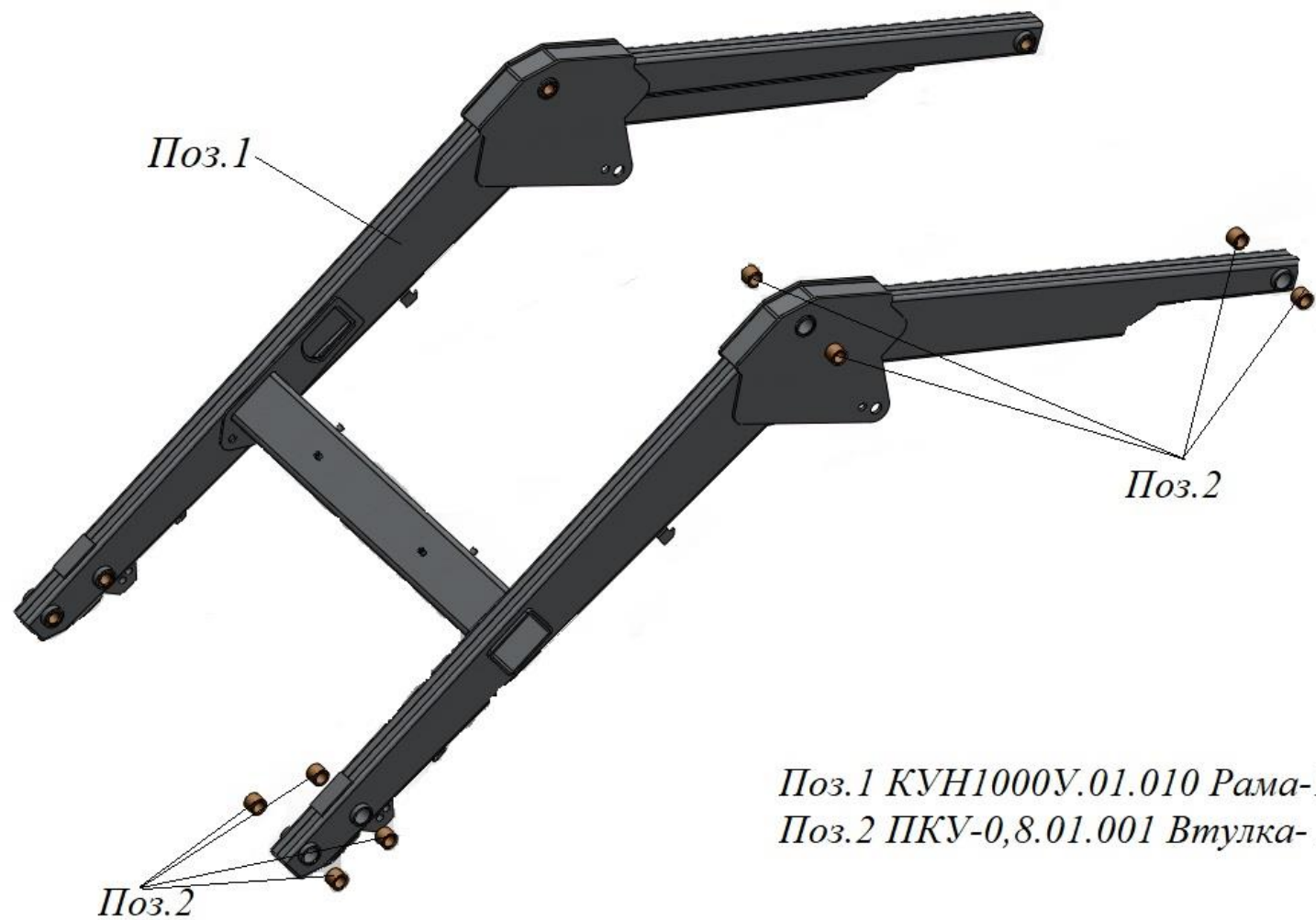
<b>Поз.</b>	<b>Обозначение</b>	<b>Наименование</b>	<b>Кол-во</b>
1	КУН 1000У.01.010Т	Рама	1
2	КУН 2000.01.070	Трубопровод	2
3	КУН 2000.01.070-01	Трубопровод	2
4	КУН 2000.01.080	Трубопровод	2
5	КУН 2000.01.080-01	Трубопровод	2
6	КУН 2000.00.007	Опора трубопровода	8
7	КУН 2000.00.428	Прижим	4
9		Болт М8х35.58.35.019 ГОСТ7798-70	4
10		Шайба 8.65Г.019 ГОСТ6402-70	4
11	КУН 2000.00.160	Тройник	4

**КУН1000У.01.000М Рама подъема в сборе**





**КУН 1000У.01.010Т Рама**

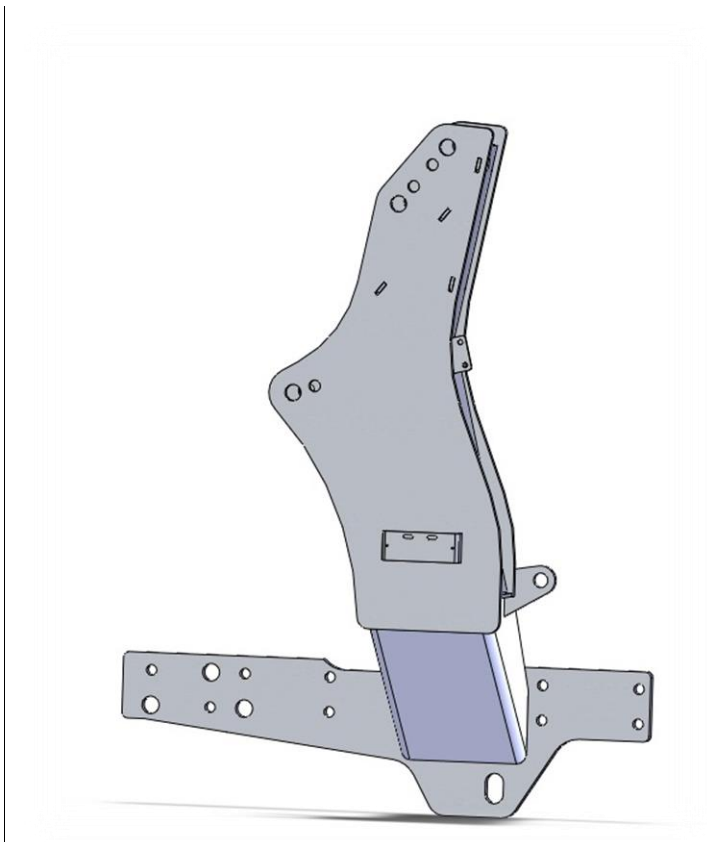


*Поз.1 КУН1000У.01.010 Рама-1 шт.*

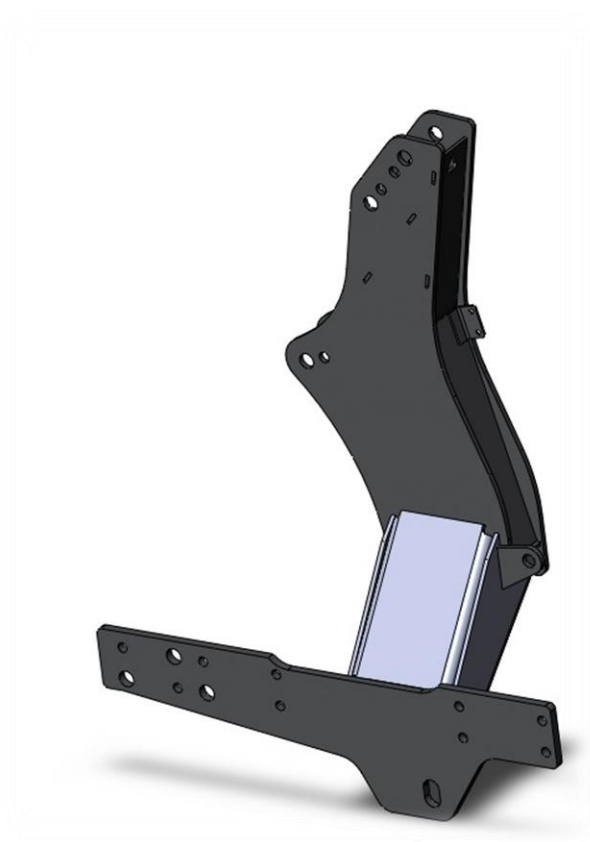
*Поз.2 ПКУ-0,8.01.001 Втулка- 16 шт.*



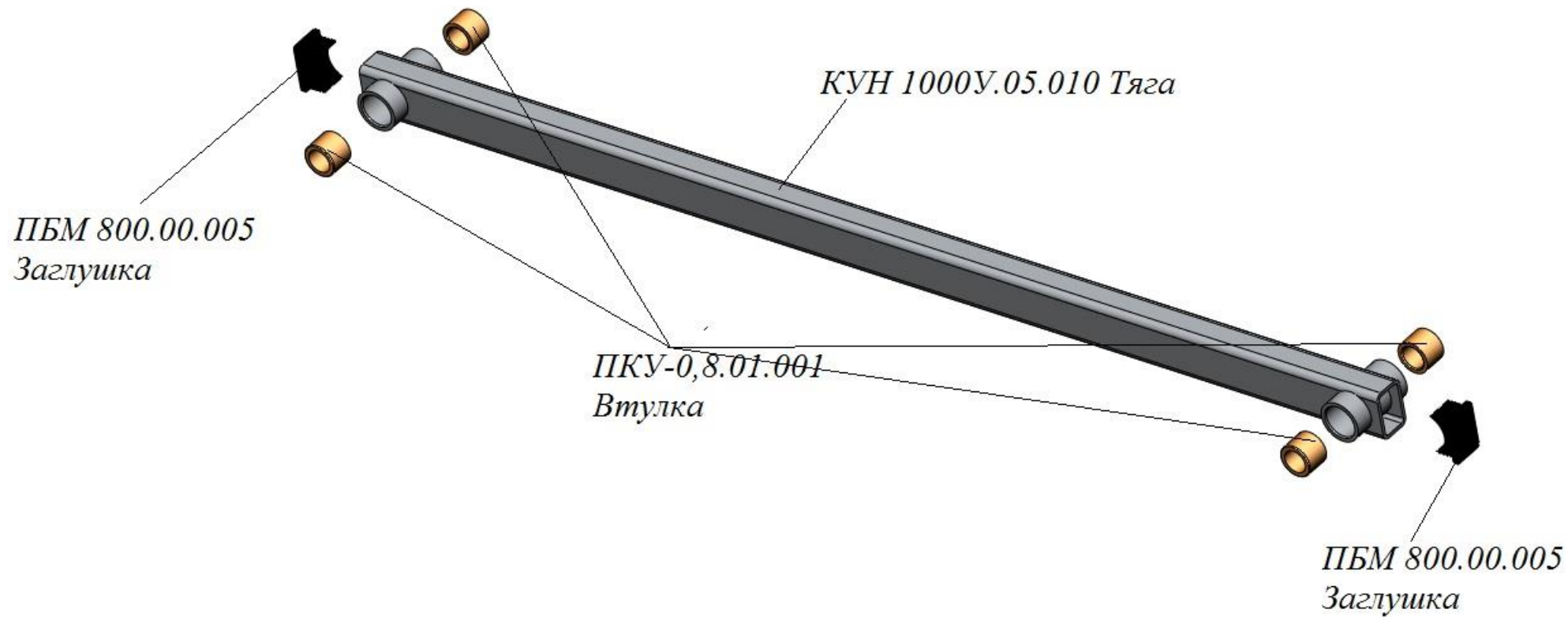
**КУН 1000У.02.000 Панель навески левая**



**КУН 1000У.02.000-01 Панель навески правая**



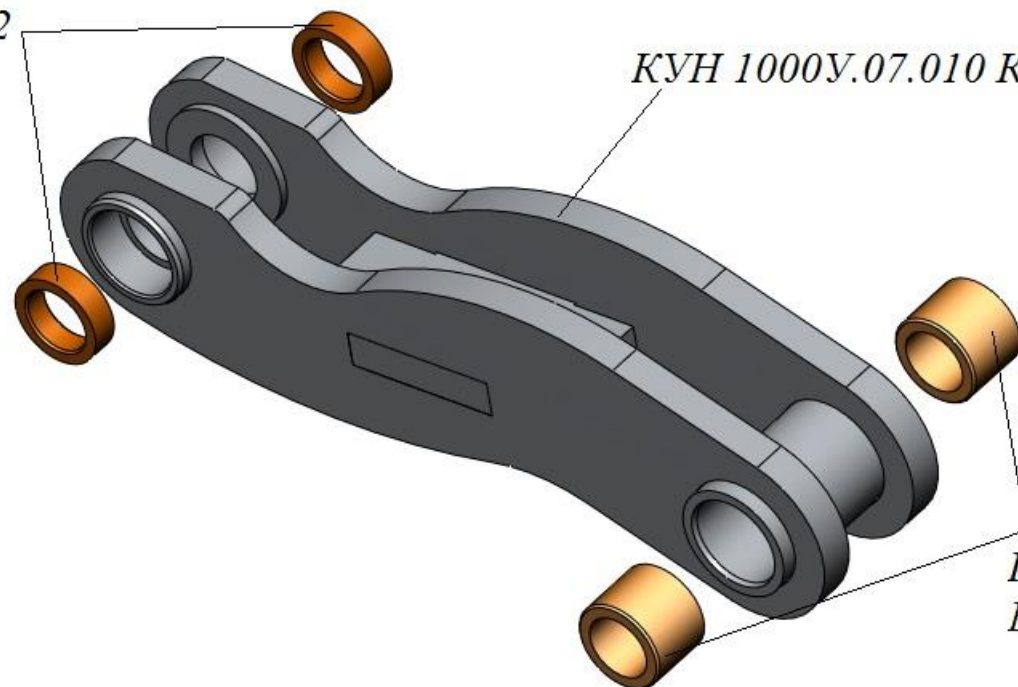
**КУН 1000У.05.000 Тяга**



**КУН 1000У.07.000 Кронштейн**

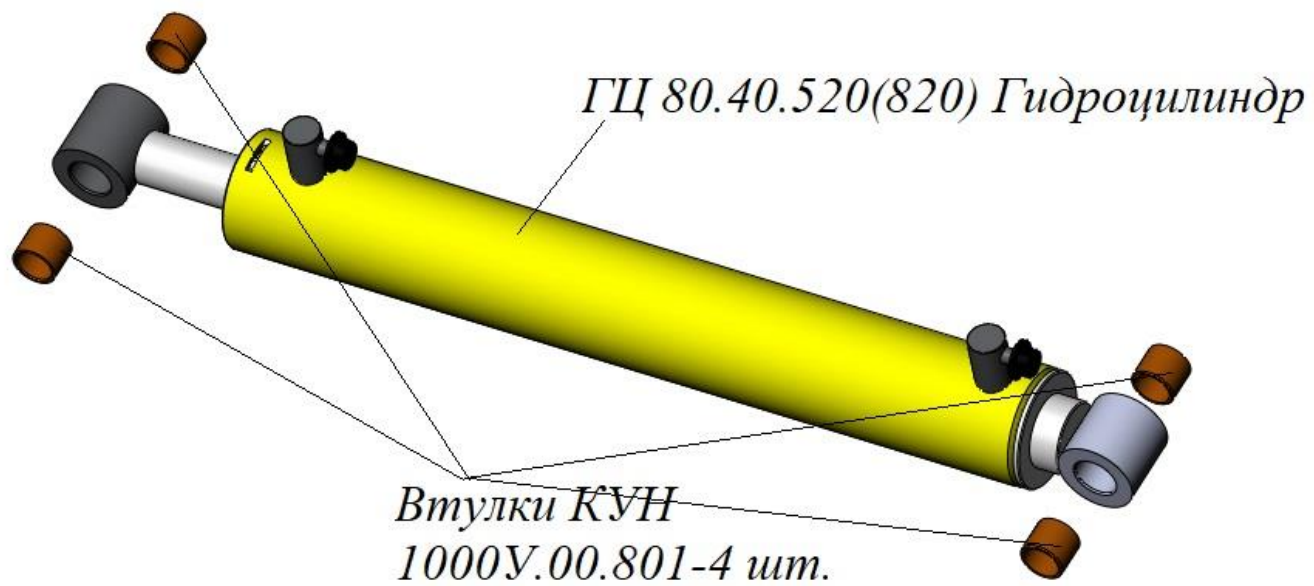
*ПБМ 800.01.002  
Втулка-2 шт.*

*КУН 1000У.07.010 Кронштейн*



*ПКУ-0,8.01.001  
Втулка-2 шт.*

**КУН 1000У.21.000 Гидроцилиндр подъема**



**КУН 1000У.12.000 Гидроцилиндр поворота рабочих органов**

