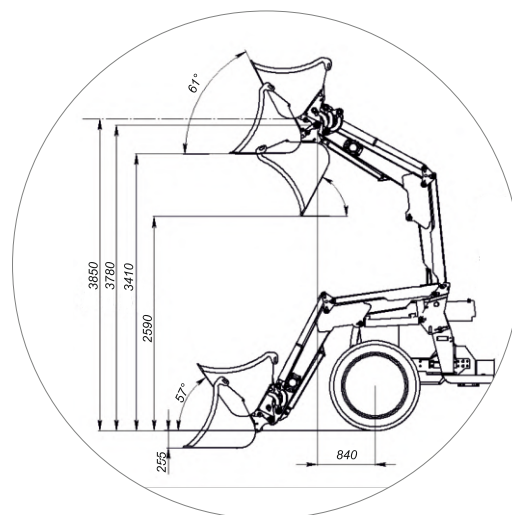




Фронтальный погрузчик TURS-1000 обладает достаточной для проведения большинства работ грузоподъемностью в 1000кг, надежностью, высоким запасом прочности и выверенностью технических характеристик, присущей всем представителям модельного ряда.

Технические характеристики

Агрегируемость	МТЗ 80/82(.1)/826/892(.2)/952(.2)/1025(.2)
	LOVOL 804/854/ТВ754
Грузоподъемность	1000 кг
Высота подъема(до оси вращения рабочего органа)	3,78 м
Толщина стенки рамы (в опасном сечении)	5 мм(10 мм)
Гидроцилиндры	80х40
Масса конструкционная	785 кг



Артикул: КУН (TURS)-1000-0

- Быстросъем погрузчика
- Еврорамка
- Порошковая окраска на автоматической линии
- Фиксатор осей шарниров от проворотов
- Металлофторопластовые подшипники скольжения
- Пресс масленки
- Уровень положения ковша
- Ограждение радиатора
- Разгружающие тяги

Артикул: КУН (TURS)-1000-0Д

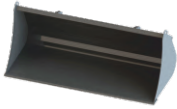
- Быстросъем погрузчика
- Еврорамка
- Порошковая окраска на автоматической линии
- Фиксатор осей шарниров от проворотов
- Металлофторопластовые подшипники скольжения
- Пресс масленки
- Уровень положения ковша
- Ограждение радиатора
- Разгружающие тяги
- Джойстик

Артикул: КУН (TURS)-1000-0Д*

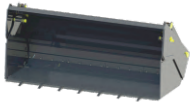
- Быстросъем погрузчика
- Еврорамка
- Порошковая окраска на автоматической линии
- Фиксатор осей шарниров от проворотов
- Металлофторопластовые подшипники скольжения
- Пресс масленки
- Уровень положения ковша
- Ограждение радиатора
- Разгружающие тяги
- Джойстик
- Плавающее положение

Доп.оснащение

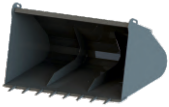
- Удлинитель стрелы на 0,5 м
- Джойстик
- Джойстик+плавающее положение

Ковш


Артикул	КУН(TURS)-2000-9	КУН(TURS)-2000-1	КУН(TURS)-2000-2	КУН(TURS)-2000-6	КУН(TURS)-2000-3
Объем, м3	0,43	0,6	0,8	1,2	1,5
Ширина, м	1,4	2,0	2,0	2,0	2,3
Масса, кг	131	191	194	300	374

Ковш челюстной


	для работы без джойстика	для работы с джойстиком	для работы без джойстика	для работы с джойстиком
Артикул	КУН(TURS)-2000-14	КУН(TURS)-2000-14Д	КУН(TURS)-2000-15	КУН(TURS)-2000-15Д
Объем, м3	0,6	0,6	0,8	0,8
Ширина, м	2,0	2,0	2,0	2,0
Масса, кг	308	308	329	329

Ковш с зубьями


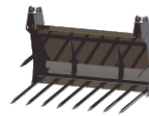
Артикул	КУН(TURS)-2000-2А
Объем, м3	0,8
Ширина, м	2,0
Масса, кг	234

Ковш-захват


	для работы без джойстика	для работы с джойстиком
Артикул	КУН(TURS)-2000-33	КУН(TURS)-2000-33Д
Объем, м3	0,8	0,8
Ширина, м	2,0	2,0
Масса, кг	445	445

Бревнозахват


	для работы без джойстика	для работы с джойстиком
Артикул	КУН(TURS)-2000-5	КУН(TURS)-2000-5Д
Д захвата, мм	150-700	150-700
Масса, кг	240	240

Вилы без прижима


Артикул	КУН(TURS)-2000-12-01
Ширина, м	1,5
Масса, кг	178

Вилы с прижимом


	для работы без джойстика	для работы с джойстиком
Артикул	КУН(TURS)-2000-12	КУН(TURS)-2000-12Д
Ширина, м	1,5	1,5
Масса, кг	301	301

Грузоподъемное устройство


Артикул	КУН(TURS)-2000-8
Высота погрузки, м	3,9
Масса, кг	70

Вилочный захват


Артикул	КУН(TURS)-2000-13
Длина вилки, м	1,0
Ширина вилки, м	0,1
Масса, кг	183

Подъемник мешков BIG BAG


Артикул	КУН(TURS)-2000-7
Высота погрузки, м	4,9
Вылет крюка, мм	440
Масса, кг	100

Граблевая решетка


	для работы без джойстика	для работы с джойстиком
Артикул	КУН(TURS)-2000-4	КУН(TURS)-2000-4Д
Высота погрузки, м	3,9	3,9
Масса, кг	360	360

Приспособление для погрузки рулонов и контейнеров (ППРК)


Артикул	КУН(TURS)-2000-10
Высота погрузки, м	4,9
Вылет крюка, мм	440
Масса, кг	102

Приспособление для погрузки рулонов (ППР)

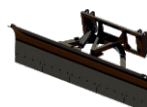

Артикул	КУН(TURS)-2000-11
Высота погрузки, м	3,9
Масса, кг	84

Отвал бульдозерный


Артикул	КУН(TURS)-2000-19
Ширина захвата, м	2,0
Масса, кг	127

Захват универсальный


	для работы без джойстика	для работы с джойстиком
Артикул	КУН(TURS)-2000-18	КУН(TURS)-2000-18Д
Высота погрузки, м	3,9	3,9
Масса, кг	200	200

Отвал коммунальный


	для работы без джойстика	для работы с джойстиком
Артикул	КУН(TURS)-2000-30	КУН(TURS)-2000-30Д
Ширина, м	2,5	2,5
Масса, кг	233	233