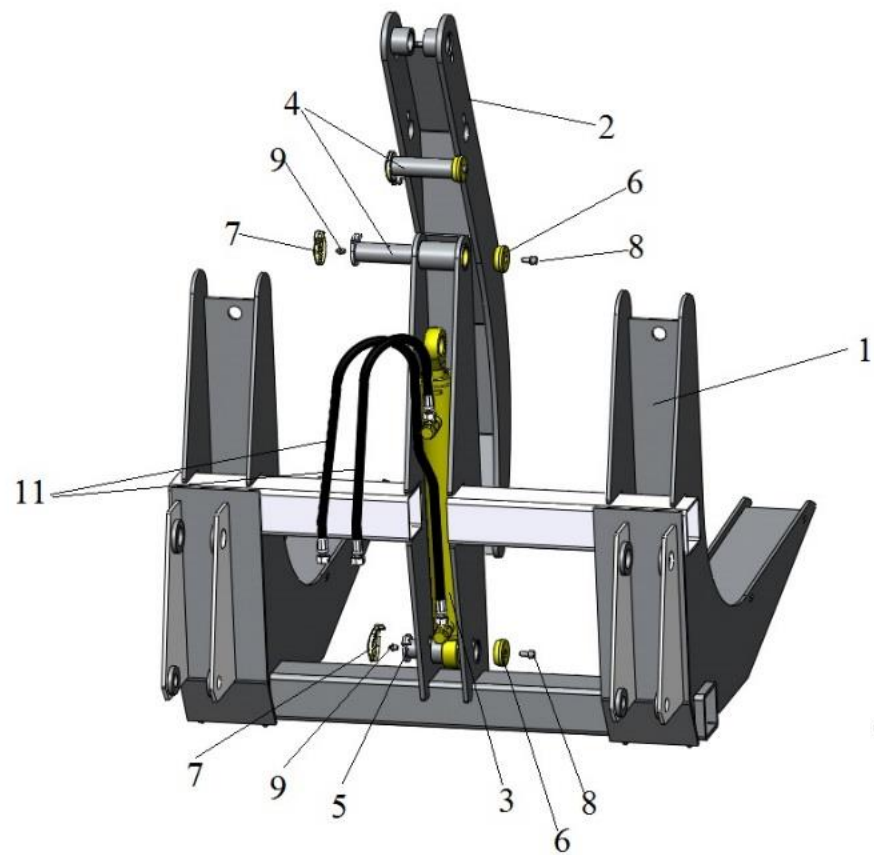
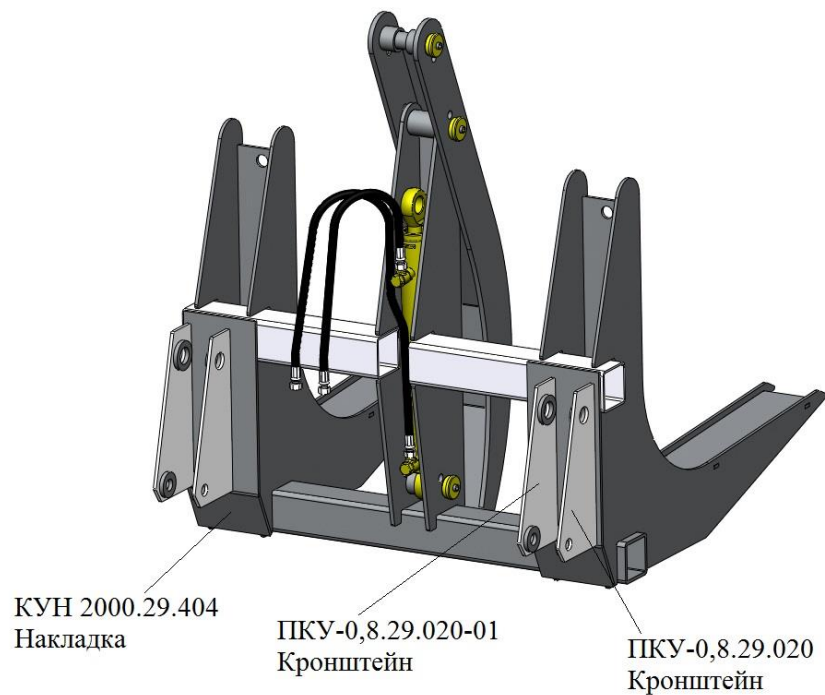


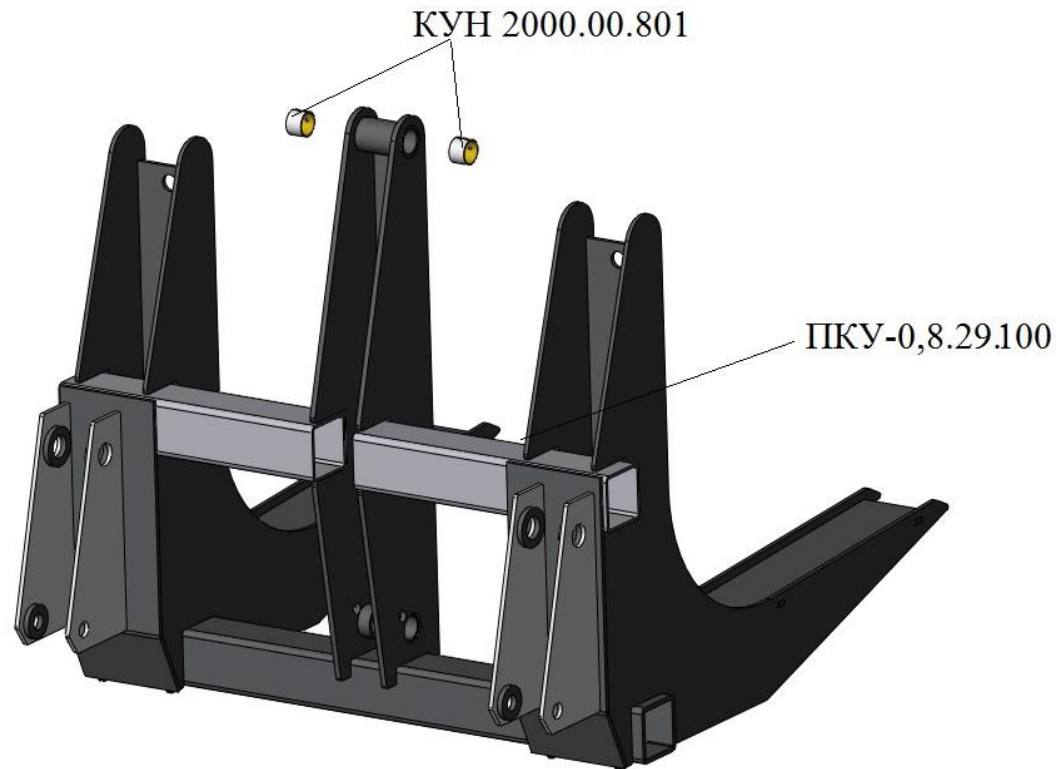
ПКУ-0,8.29.000 Приспособление для погрузки бревен



ПКУ-0,8.29.000 Приспособление для погрузки бревен

№ Поз.	Обозначение	Наименование	Кол-во
1	ПКУ-0,8.29.010	Рама	1
2	КУН 2000.29.060	Прижим	1
3	ГЦ 63.40.400.000(685)	Гидроцилиндр	1
4	КУН 2000.00.040-01	Ось	2
5	КУН 2000.00.040-02	Ось	1
6	КУН 2000.00.009	Крышка	3
7	ППВ 1900.00.008	Крышка	3
8	ГОСТ 11738-84	Винт М10-6gx20 ГОСТ11738-84	3
9	КУН 2000.100.012	Пресс-масленка	3
10	КУН 2000.00.005	Кольцо резиновое	6
11	РВД 10.01.110.01	РВД	2 L=1,4м
		Прочие изделия	
12		Пластиковая защита спиральная ф40мм	1 L=0,5м

ПКУ-0,8.29.010 Рама



ПКУ-0,8.29.010 Рама

Обозначение	Наименование	Кол-во
ПКУ-0,8.29.100	Рама	1
КУН 2000.00.801	Втулка	2

КУН 2000.29.060 Прижим

