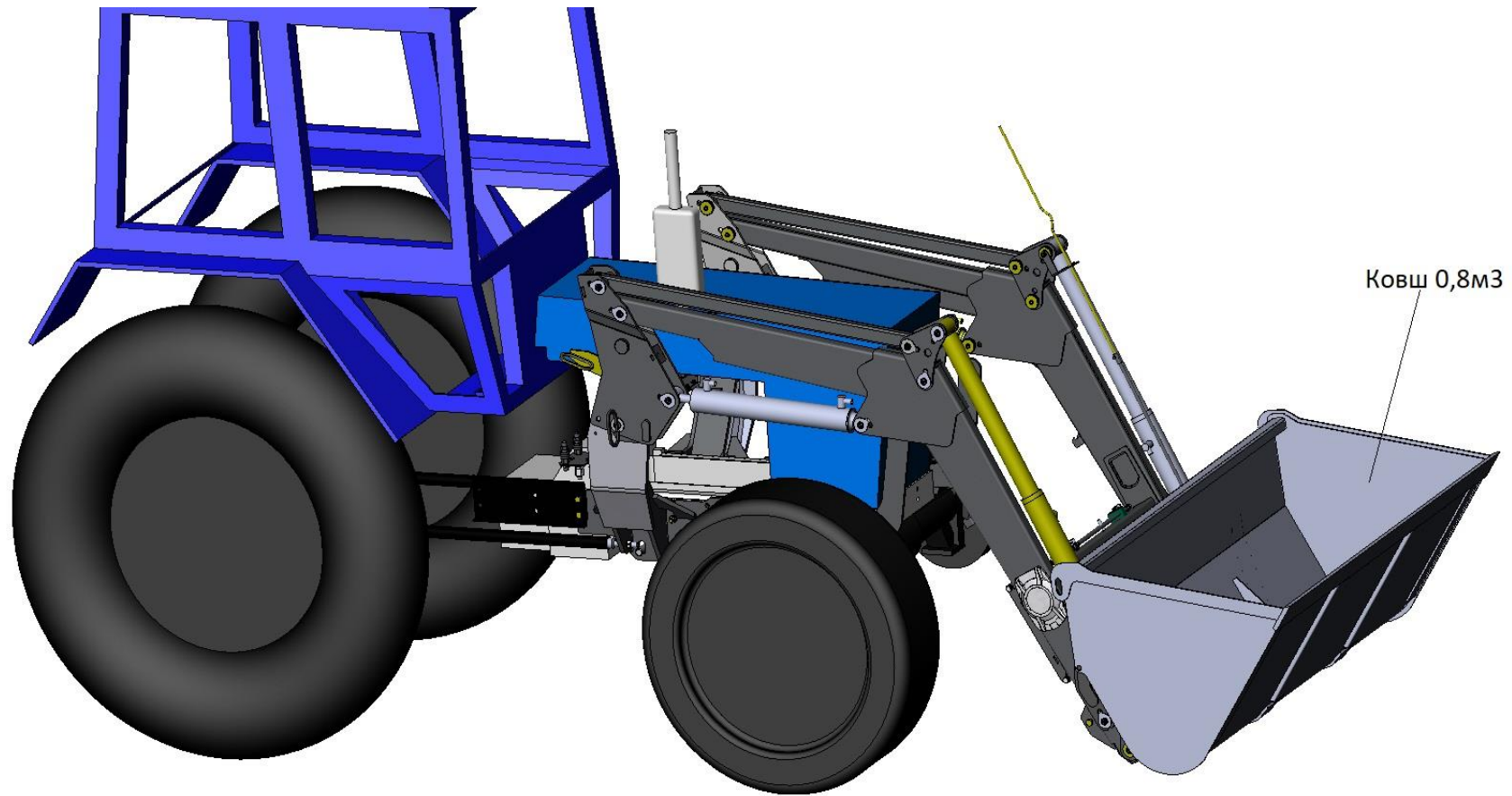
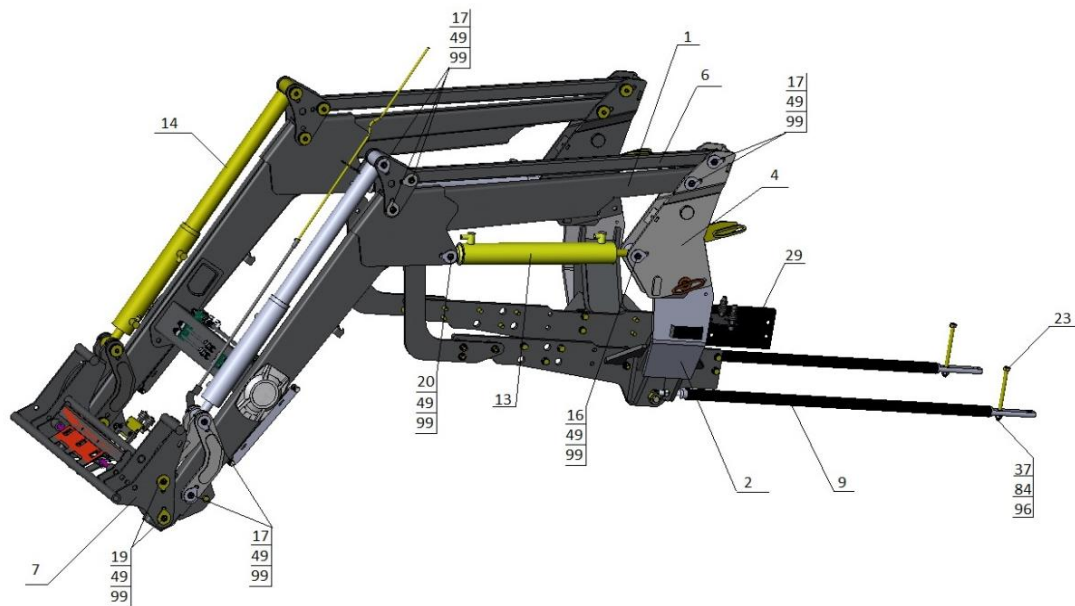
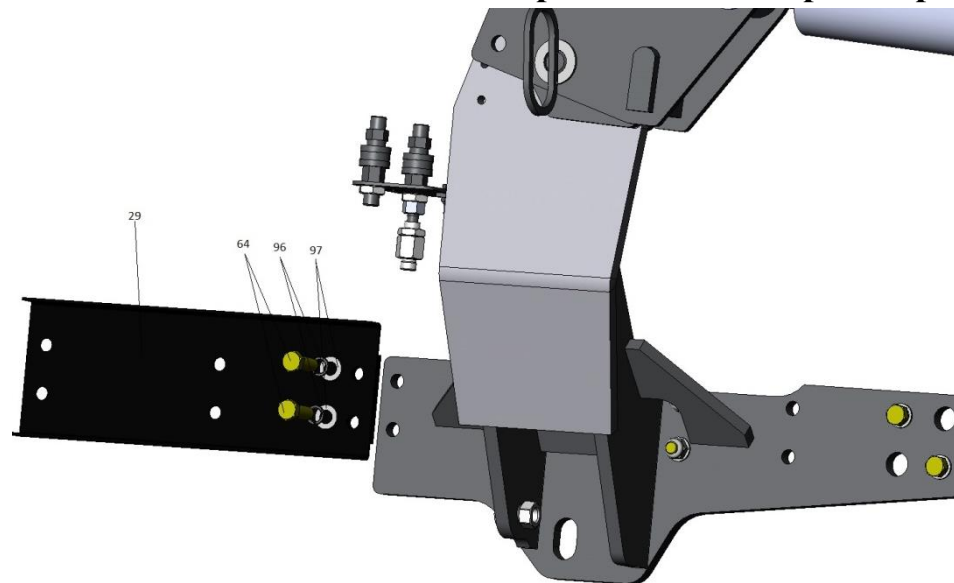


Погрузчик универсальный КУН-1000-0

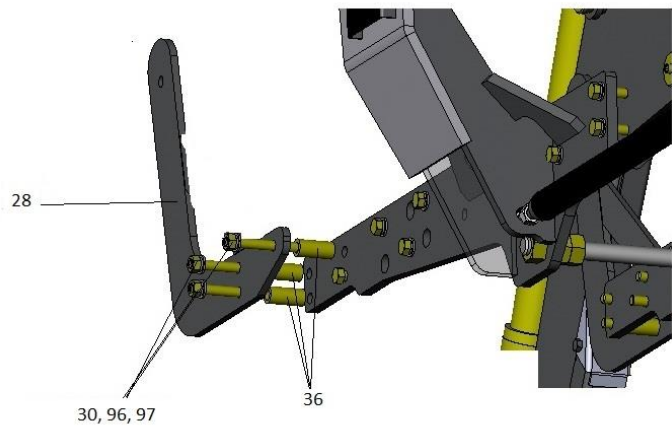




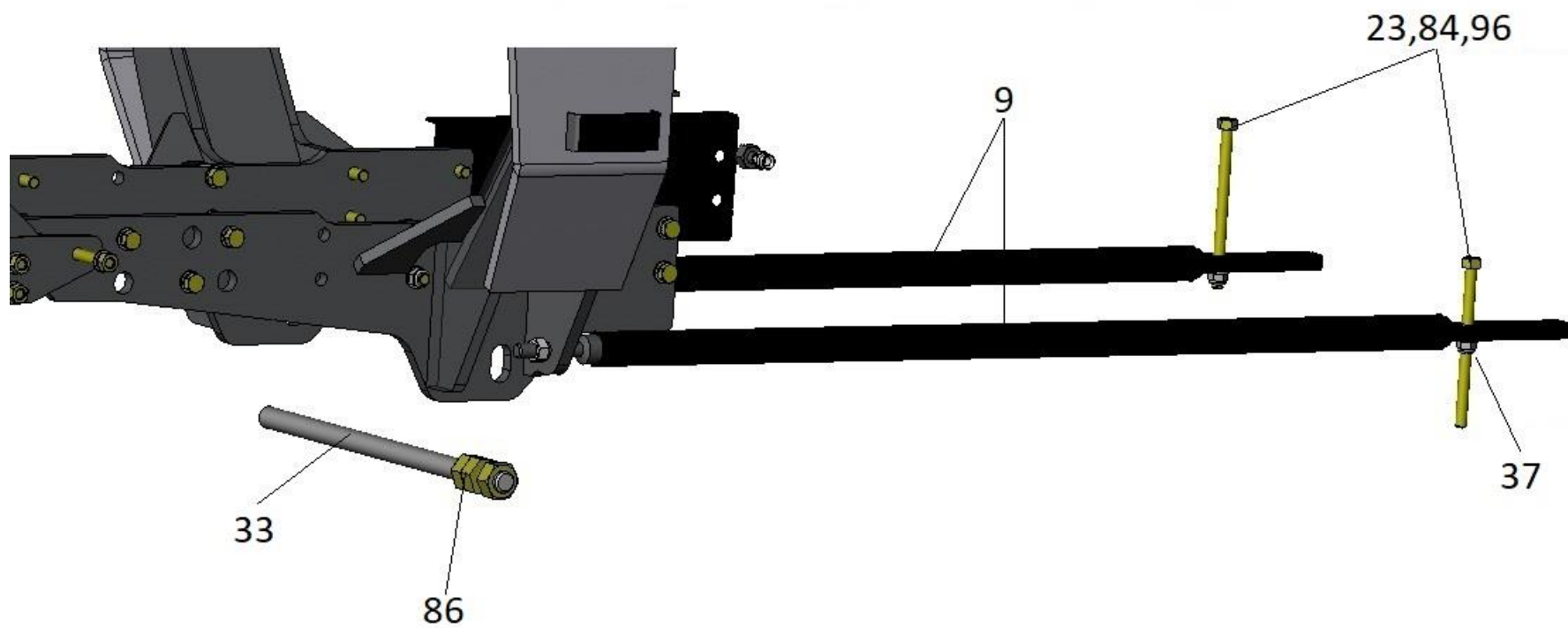
Установка кронштейна под ресивер



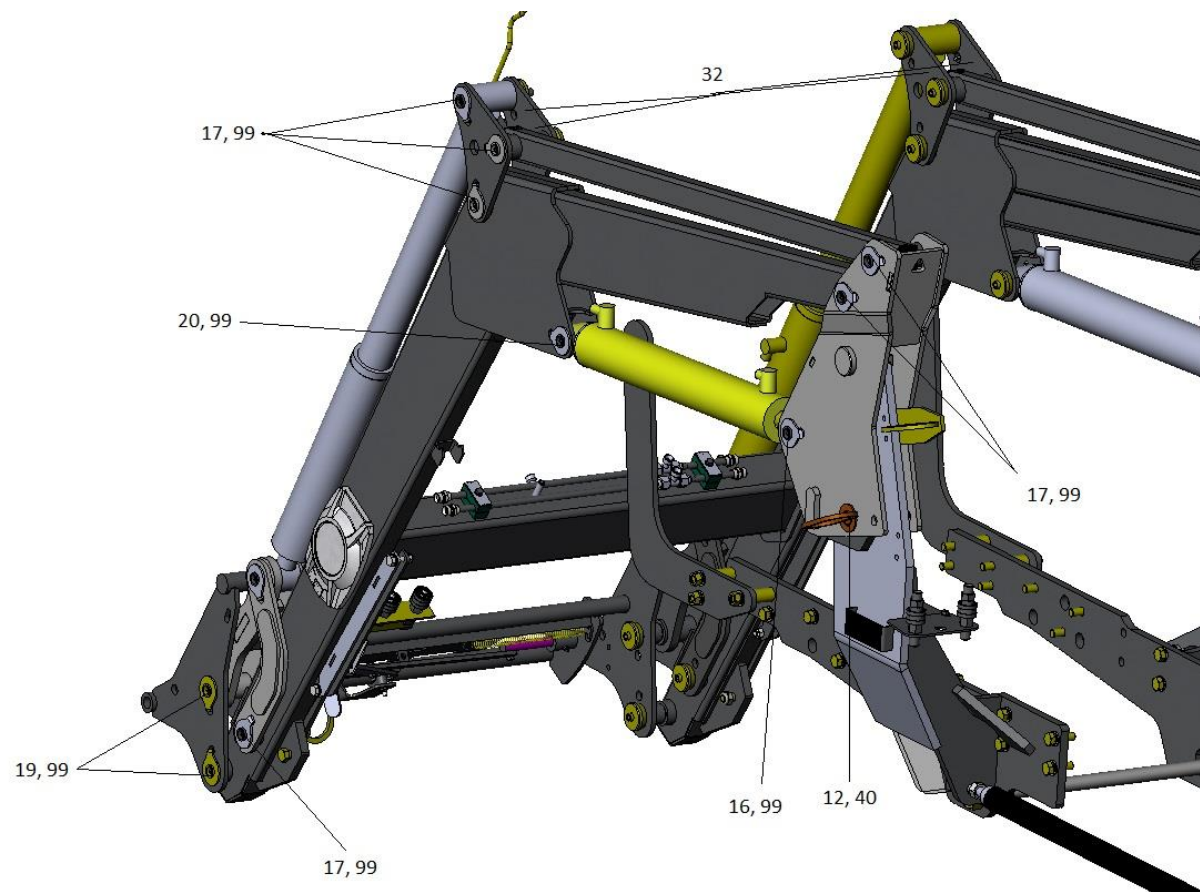
Установка ограждения



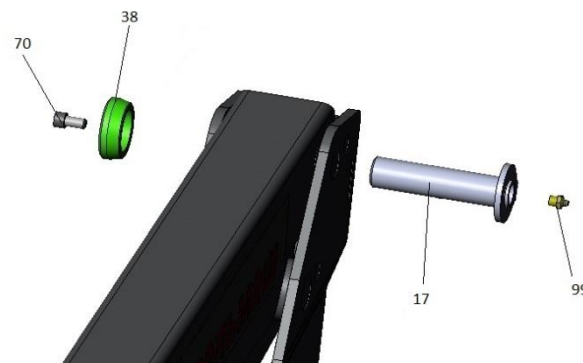
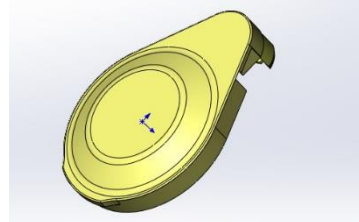
Установка тяг разгружающих и тяги распорной



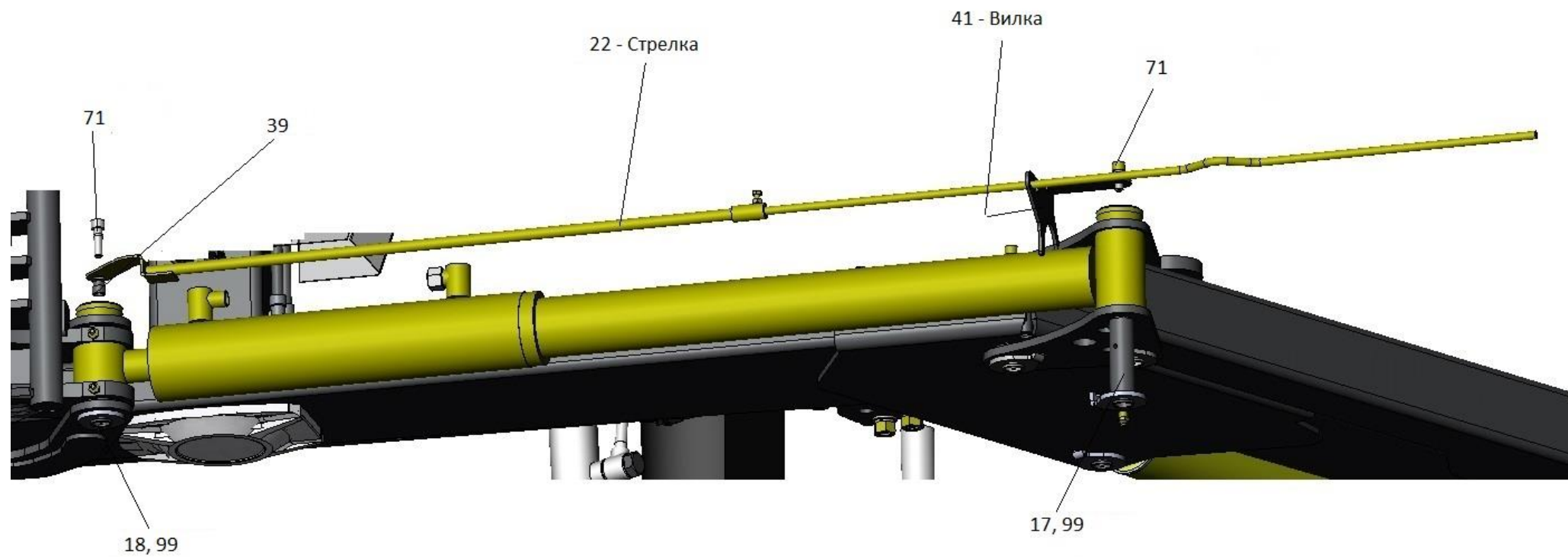
Установка осей



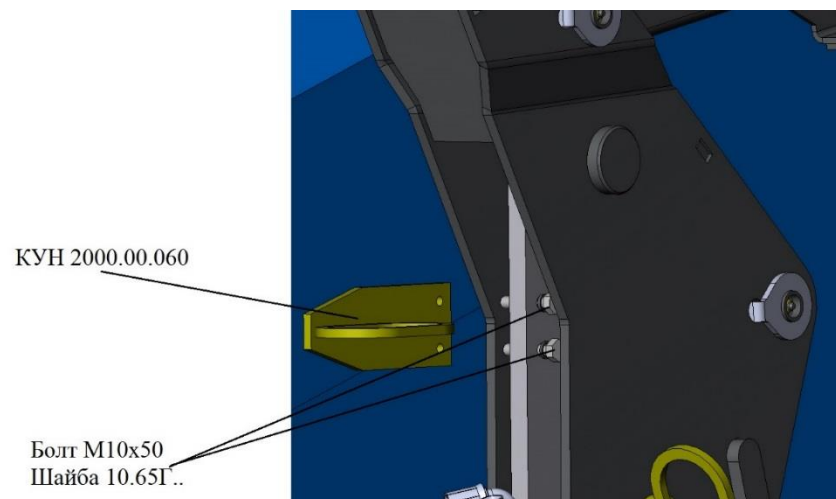
Крышка для осей ШПВ 1900.00.008



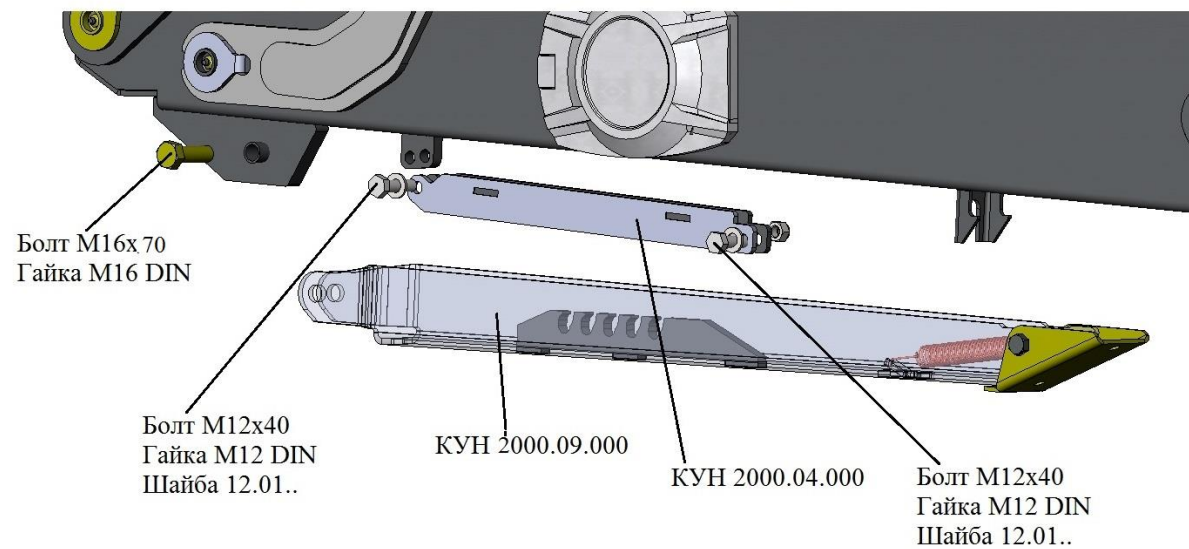
Установка стрелки



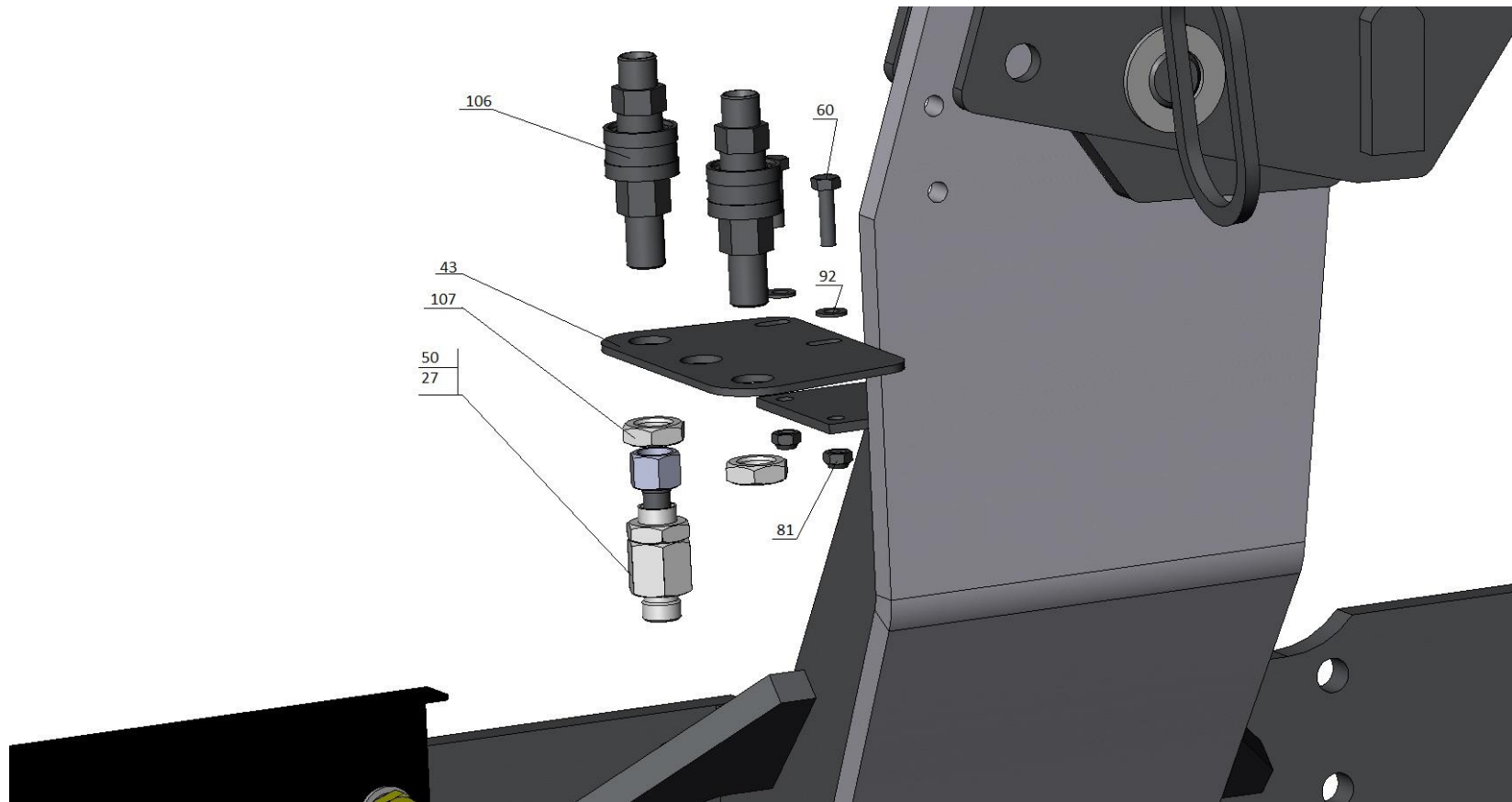
Установка поддержки для рукавов высокого давления



Установка подножки



Установка быстроразъёмных муфт



КУН 1000.00.000 Погрузчик универсальный

<i>Поз</i>	<i>Обозначение</i>	<i>Наименование</i>	<i>Кол-во</i>
1	КУН 1000.01.000М	Рама подъема	1
2	КУН 1000.02.000	Панель навески	1
3	КУН 1000.02.000-01	Панель навески	1
4	КУН 1500.03.000	Стойка	2
5	КУН 2000.04.000	Кронштейн	2
6	КУН 1000.05.000	Тяга	2
7	КУН 1000.06.000М	Переходник	1
8	КУН 1500.07.000	Кронштейн	2
9	ПБМ 800.03.000	Тяга разгружающая	2
11	КУН 2000.09.000	Подножка	2
12	КУН 2000.10.000	Фиксатор	2
13	КУН 1000.11.000	Гидроцилиндр	2
14	КУН 1000.12.000	Гидроцилиндр	2
15	КУН 2000.15.000	Ковш 0.8м ³	1
16	КУН 2000.00.010	Ось ф 30мм	2
17	КУН 2000.00.020	Ось ф 30мм	12
18	КУН 2000.00.030	Ось ф 35мм	2
19	КУН 2000.18.040	Ось ф 30мм	4
20	КУН 1000.00.010	Ось ф 30мм	2
21	КУН 2000.00.060	Поддержка	2
22	КУН 400.00.500	Стрелка	1
23	ПБМ 800.00.010	Болт специальный	2
26	КУН 1500.00.100	Кронштейн	4
27	КУН 01.710	Клапан замедлительный	1
28	ПБМ 800.08.401	Кронштейн	2
29	ПБМ 800.15.000	Кронштейн	1
30	ОПШ 00.030	Болт М16х120	6
		<i>Детали</i>	

32	КУН 2000.00.404	Кронштейн ППМ	4
33	ПБМ 800.00.601	Тяга распорная	1
36	КУН 2000.00.619	Втулка	6
37	ПБМ 1200.00.613	Втулка	2
38	КУН 2000.00.009	Крышка	22
39	КУН 2000.00.809	Втулка	2
40	КУН 00.623Б	Шплинт пружинный	2
41	КУН 400.00.401	Вилка	1
43	ПБМ 800.00.403	Кронштейн	2
44	КУН 2000.00.001	Табличка	1
49	ППВ 1900.00.008	Крышка	22
		Стандартные изделия	
60		Болт М8х30.58.019 ГОСТ 7798-70	4
62		Болт М12х40.58.019 ГОСТ 7798-70	4
63		Болт М10х40.58.019 ГОСТ 7798-70	4
64		Болт М16х50.58.019 ГОСТ 7798-70	20
65		Болт М16х70.58.019 ГОСТ 7798-70	2
70		Винт М10х20.58.019 ГОСТ 11738-84	20

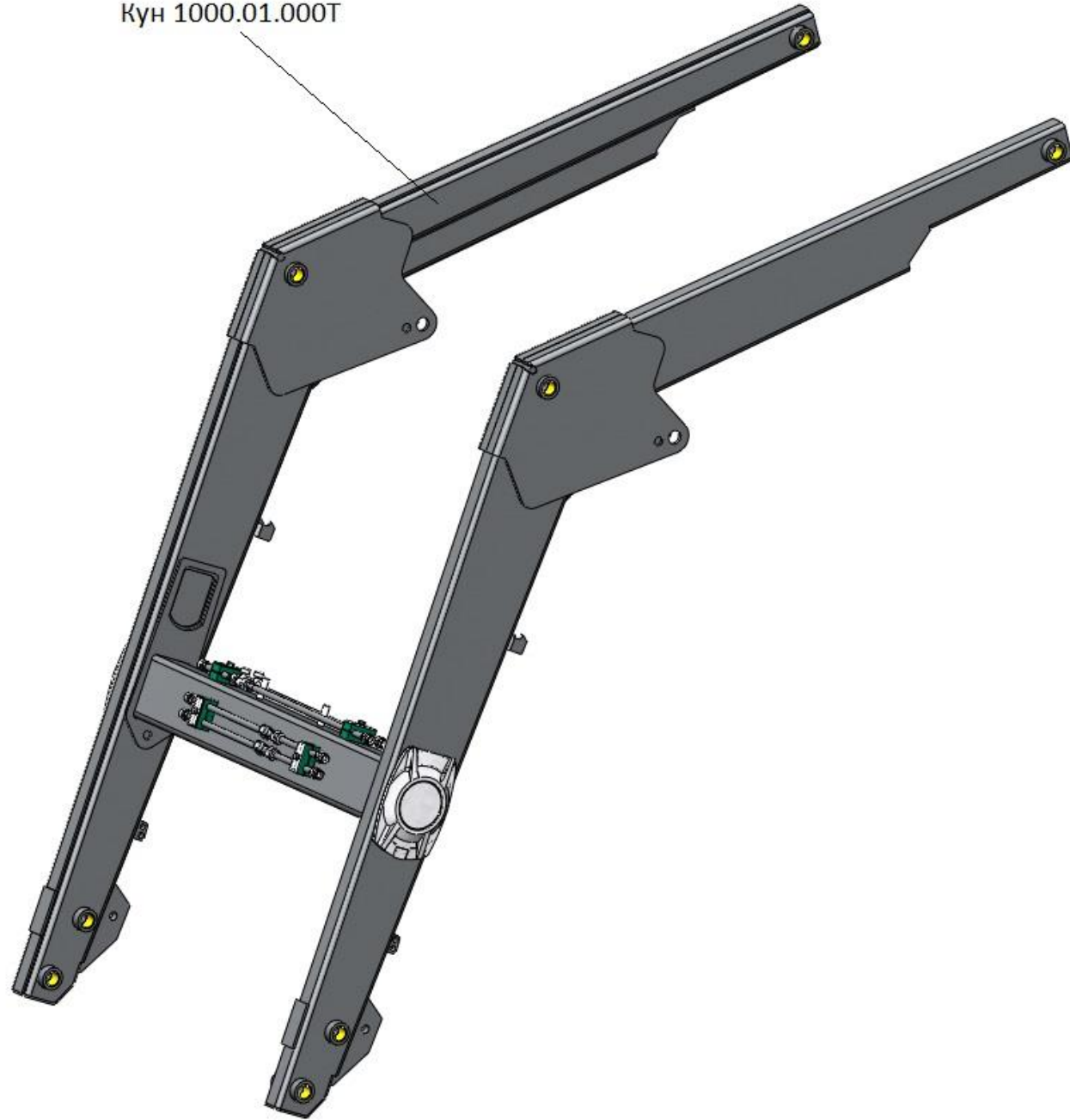
71		Винт М10х35.58.019 ГОСТ 11738-84	2
81		Гайка М8 DIN 985	4
83		Гайка М12 DIN 985	4
84		Гайка М16 DIN 985	10
85		Гайка М20-6Н.5.019 ГОСТ 5915-70	4
86		Гайка М30-6Н.5.019 ГОСТ 5915-70	6
92		Шайба 8.01.019 ГОСТ 11371-78	4
94		Шайба 10.65Г.019 ГОСТ 6402-70	4
95		Шайба 12.01.019 ГОСТ 11371-78	4
96		Шайба 16.01.019 ГОСТ 11731-78	34
97		Шайба 16.65Г.019 ГОСТ 6402-70	22
99	КУН 2000.100.012	Маслёнка 1.2	22
100	РВД 10.01.050	РВД	4 L=0,6 м
101	РВД 10.01.020	РВД	2 L=0,4 м
101А	РВД 10.01.030	РВД	2 L=0,5 м
102	РВД 10.01.100	РВД	2 L=1,2 м
103	РВД 10.01.130	РВД	2 L=1,8 м
104	РВД 10.01.320.01	РВД	4 L=3,2 м
105		Заклепка 3,2х8 DIN	2
106	БРС 02.000 М20х1,5	Муфта М20х1,5 мама	4
106А	БРС 01.000 М20х1,5	Муфта М20х1,5 папа	4

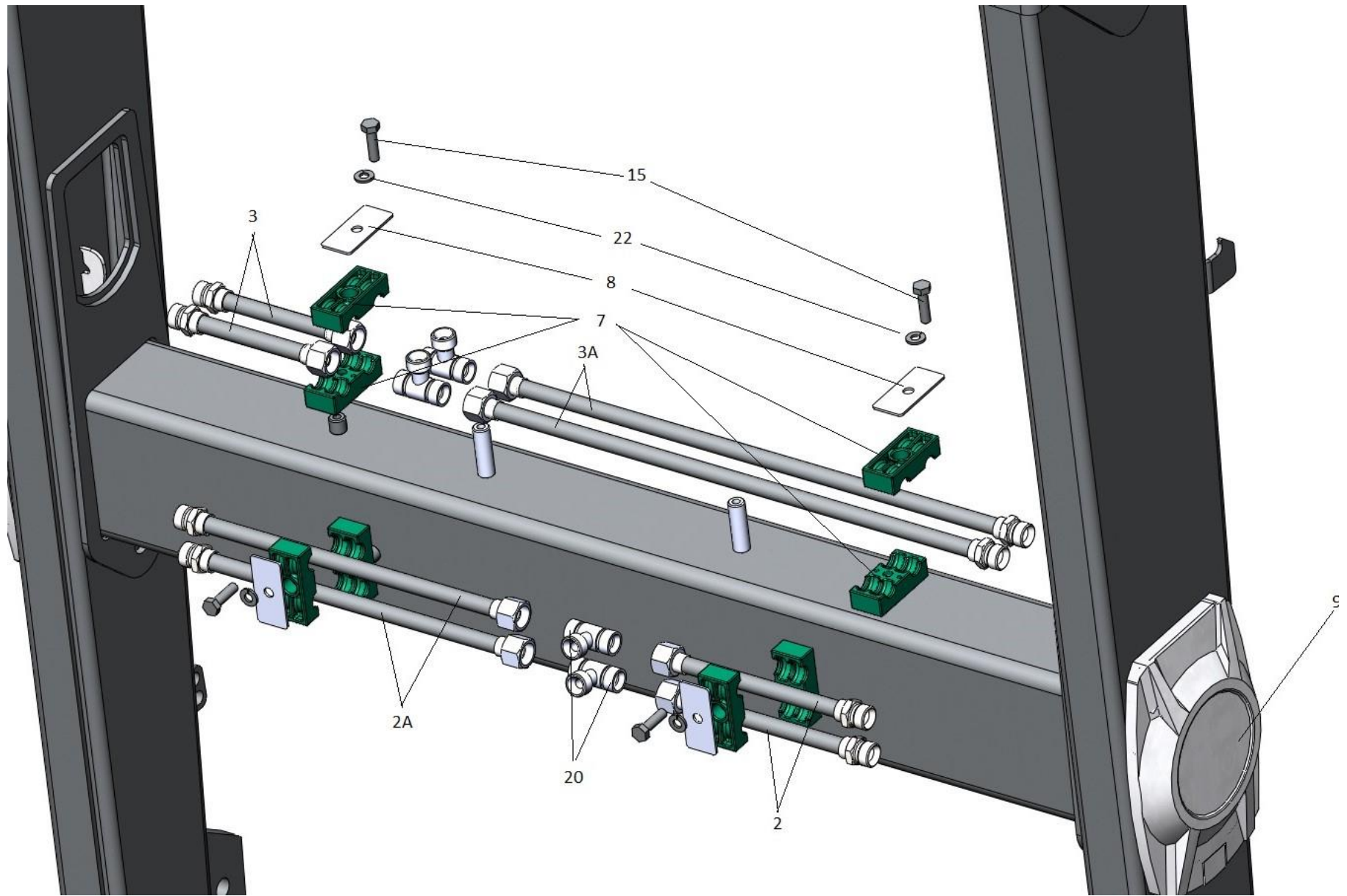
107		Гайка М20х1,5	4
		ГОСТ 15522-70	
110	Пластиковая защита ф40		2 L=1,4 м
111	Пластиковая защита ф40		2 L=0,5 м
		Для ресивера	
	ОПШ-18.100.057	Хомут стяжной 20х32	3
	ПКУ-0,8.04.030	Переходник	2
	ПКУ-0,8.04.001	Рукав 12,5х24-16В	2 L=0,5 м
		ГОСТ 10362-76	
		Гайка М16-6Н.5.019	4
		ГОСТ 5915-70	
	РВД 10.00.004Ц	Гайка накидная	2
		Болт М16х50.58.019	
		ГОСТ 7798-70	4
		Шайба 16.65Г.019	4
		ГОСТ 6402-70	

Кун 1000.01.000 Рама

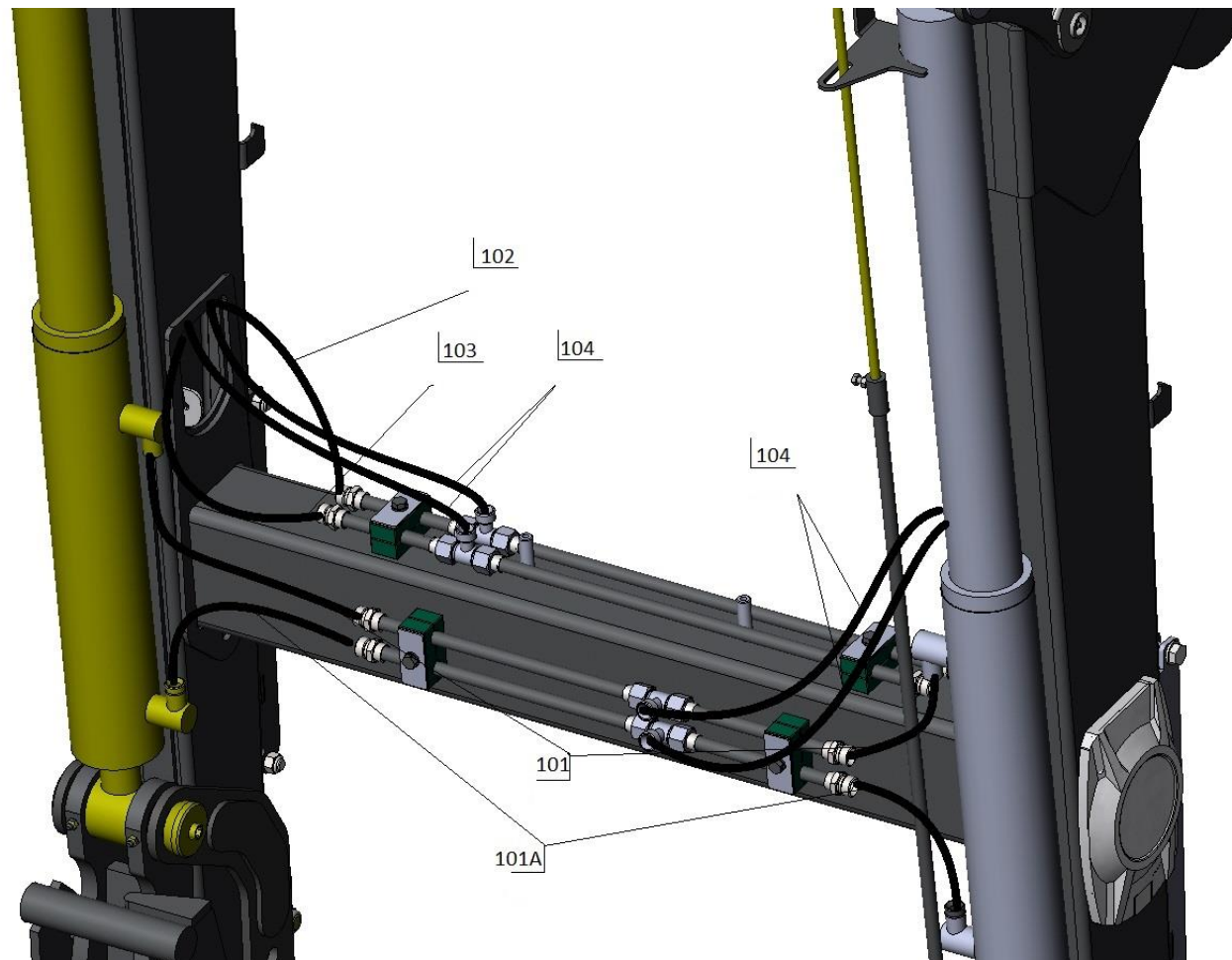
<i>Поз</i>	<i>Обозначение</i>	<i>Наименование</i>	<i>Кол-во</i>
1	КУН 1000.01.010Т	Рама	1
2	КУН 2000.01.070	Трубопровод	2
2А	КУН 2000.01.070-01	Трубопровод	2
3	КУН 2000.01.080	Трубопровод	2
3А	КУН 2000.01.080-01	Трубопровод	2
		<i>Детали</i>	
7	КУН 2000.00.007	Опора трубопровода	8
8	КУН 2000.00.428	Прижим	4
9	ППВ 1900.00.009	Крышка	2
		<i>Стандартные изделия</i>	
15		Болт М8-6дх35.58.35.019	4
		ГОСТ 7798-70	
20	КУН 2000.00.160	Тройник	4
22		Шайба 8.65Г.019	4
		ГОСТ6402-70	

Кун 1000.01.000Т





Установка РВД



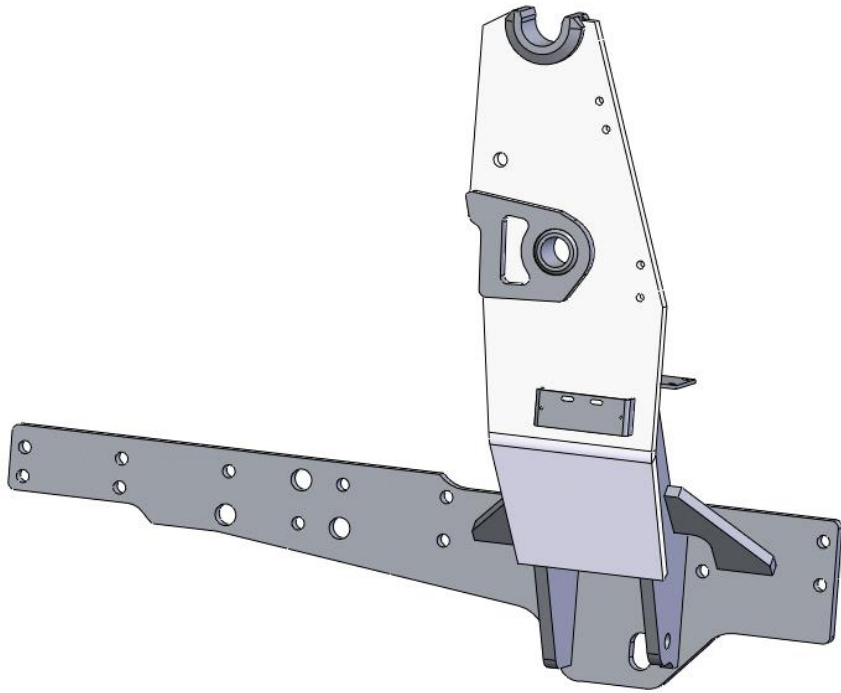
КУН 1000.01.010Т Рама подьёма



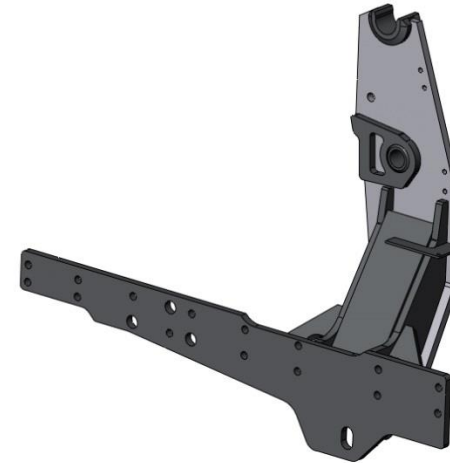
КУН 1000.01.010Т Рама

Обозначение	Наименование	Кол-во
КУН 1000.01.010	Рама подьема	1
КУН 2000.00.803	Втулка	16

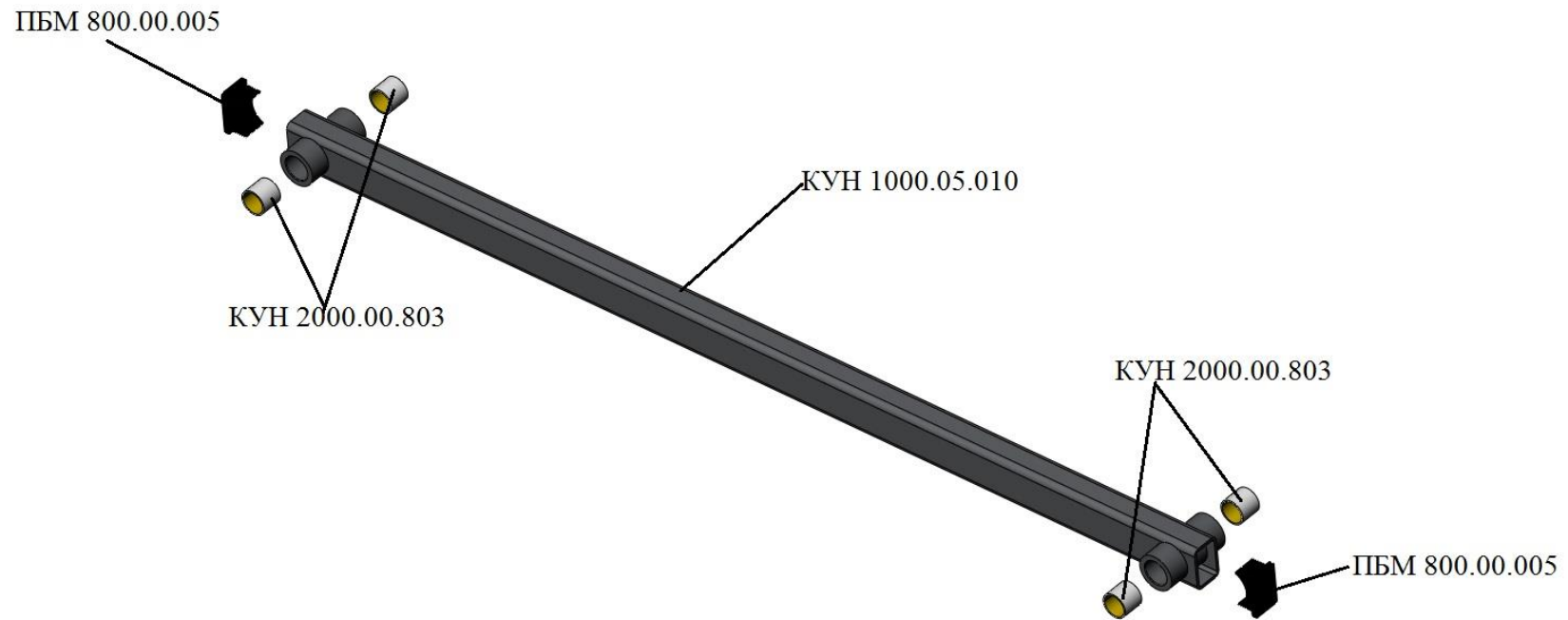
КУН 1000.02.000 Панель навески левая



КУН 1000.02.000-01 Панель навески правая



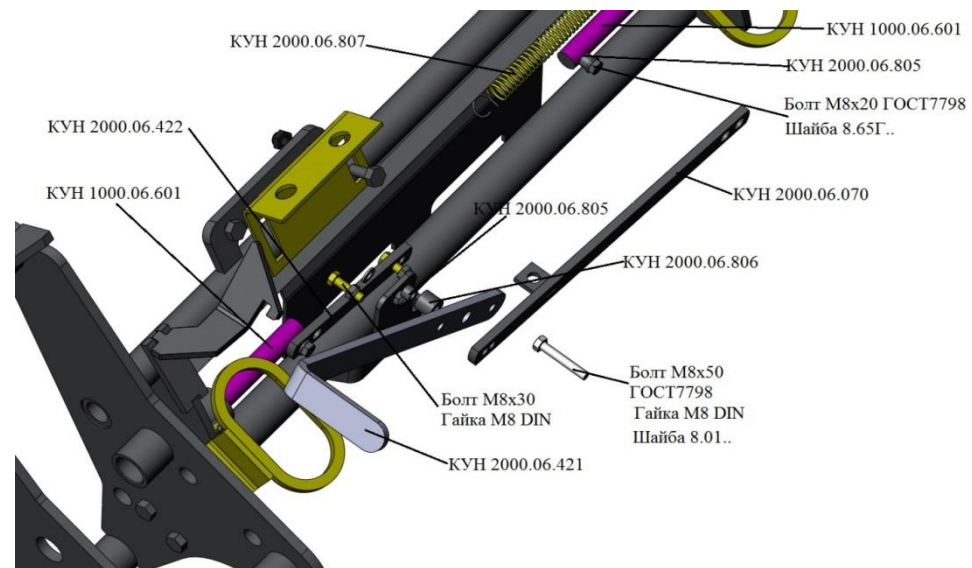
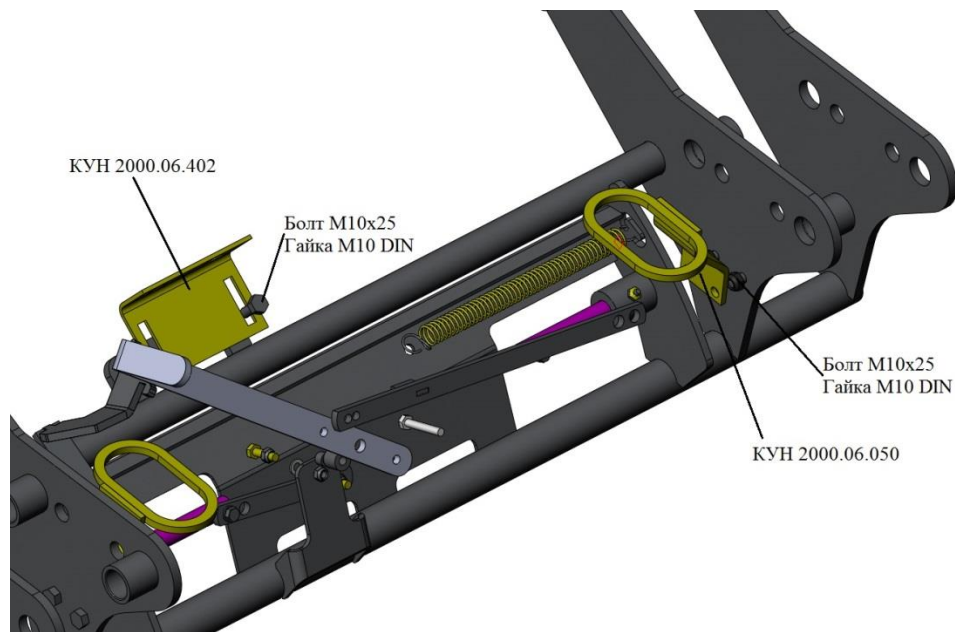
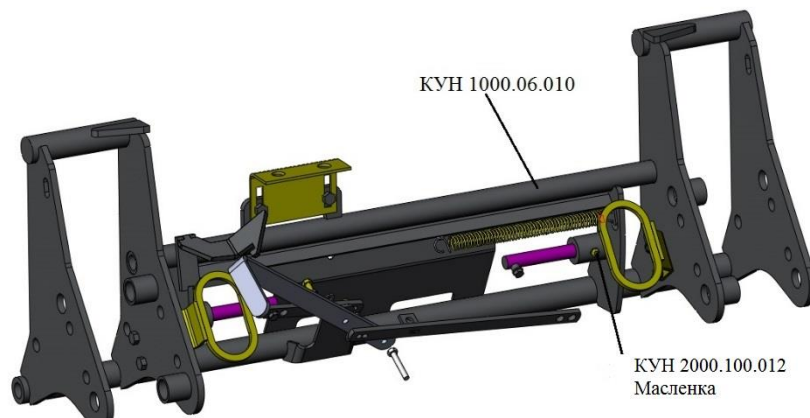
КУН 1000.05.000 Тяга



КУН 1000.05.000 Тяга

Обозначение	Наименование	Кол-во
КУН 1000.05.010	Тяга	1
ПБМ 800.00.005	Заглушка	2
КУН 2000.00.803	Втулка	4

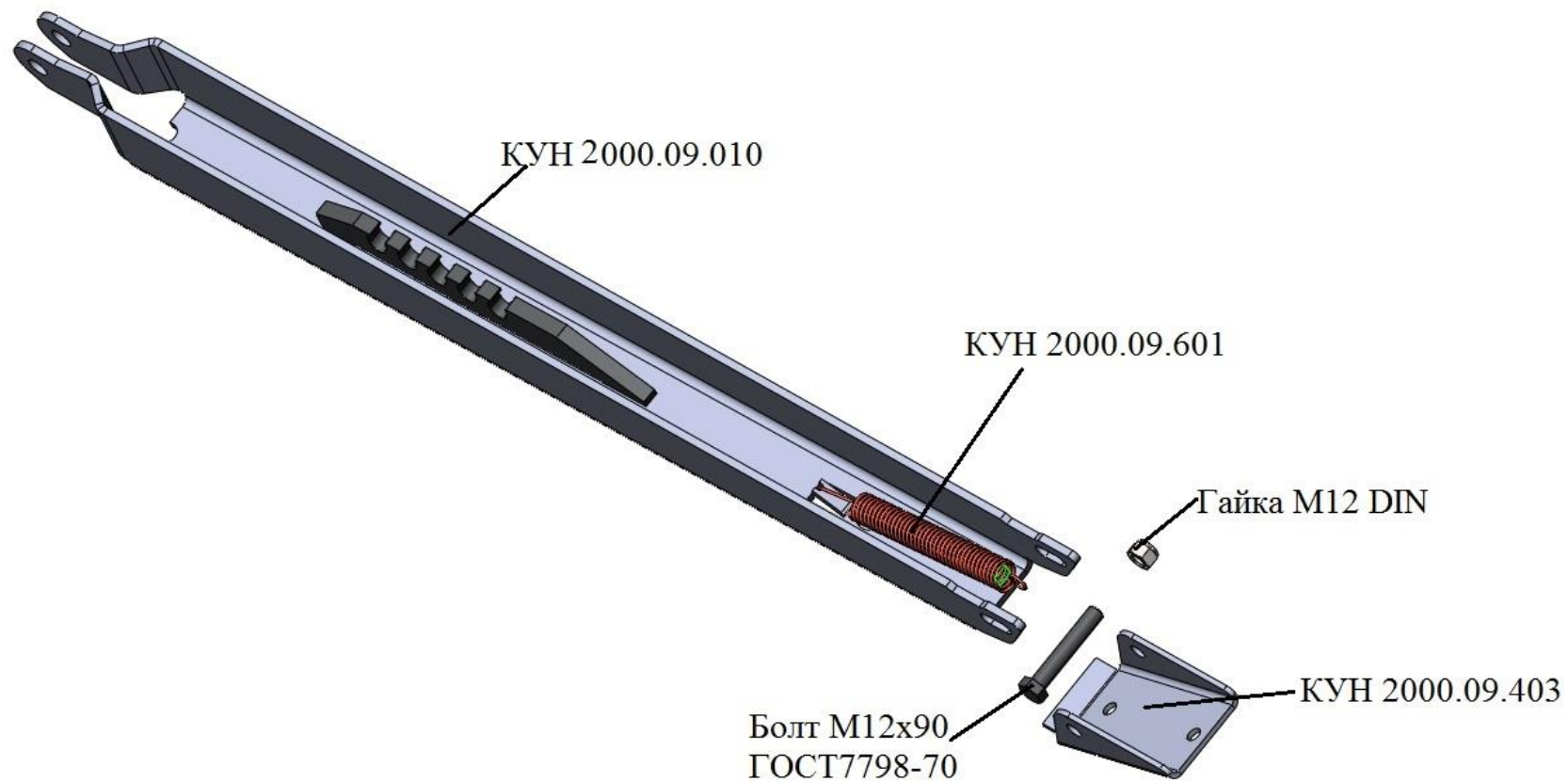
КУН 1000.06.000М Переходник



КУН 1000.06.000М Переходник

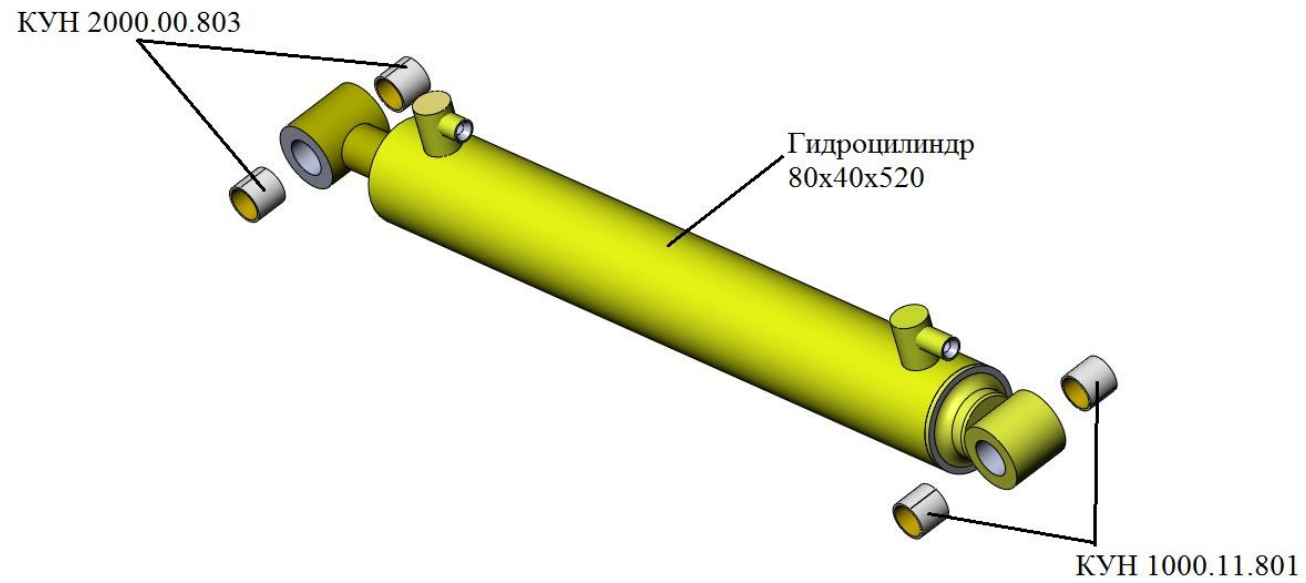
Обозначение	Наименование	Кол-во
КУН 1000.06.010	Переходник	1
КУН 2000.06.050	Кронштейн	2
КУН 2000.06.070	Толкатель	1
КУН 2000.06.402	Уголок	1
КУН 1000.06.601	Фиксатор	2
КУН 2000.06.421	Рычаг	1
КУН 2000.06.422	Планка	1
КУН 2000.06.805	Втулка	3
КУН 2000.06.806	Втулка	1
КУН 2000.06.807	Пружина	1
	Болт М8х20.58.019 ГОСТ7798-70	2
	Болт М8х30.58.019 ГОСТ7798-70	2
	Болт М8х50.58.019 ГОСТ7798-70	1
	Болт М10х25.58.019 ГОСТ7798-70	6
	Гайка М8 DIN 985	3
	Гайка М10 DIN 985	6
	Шайба 8.65Г.019 ГОСТ6402-70	2
	Шайба 8.01.019 ГОСТ11371-78	1
КУН 2000.100.012	Масленка	2

КУН 2000.09.000 Подножка



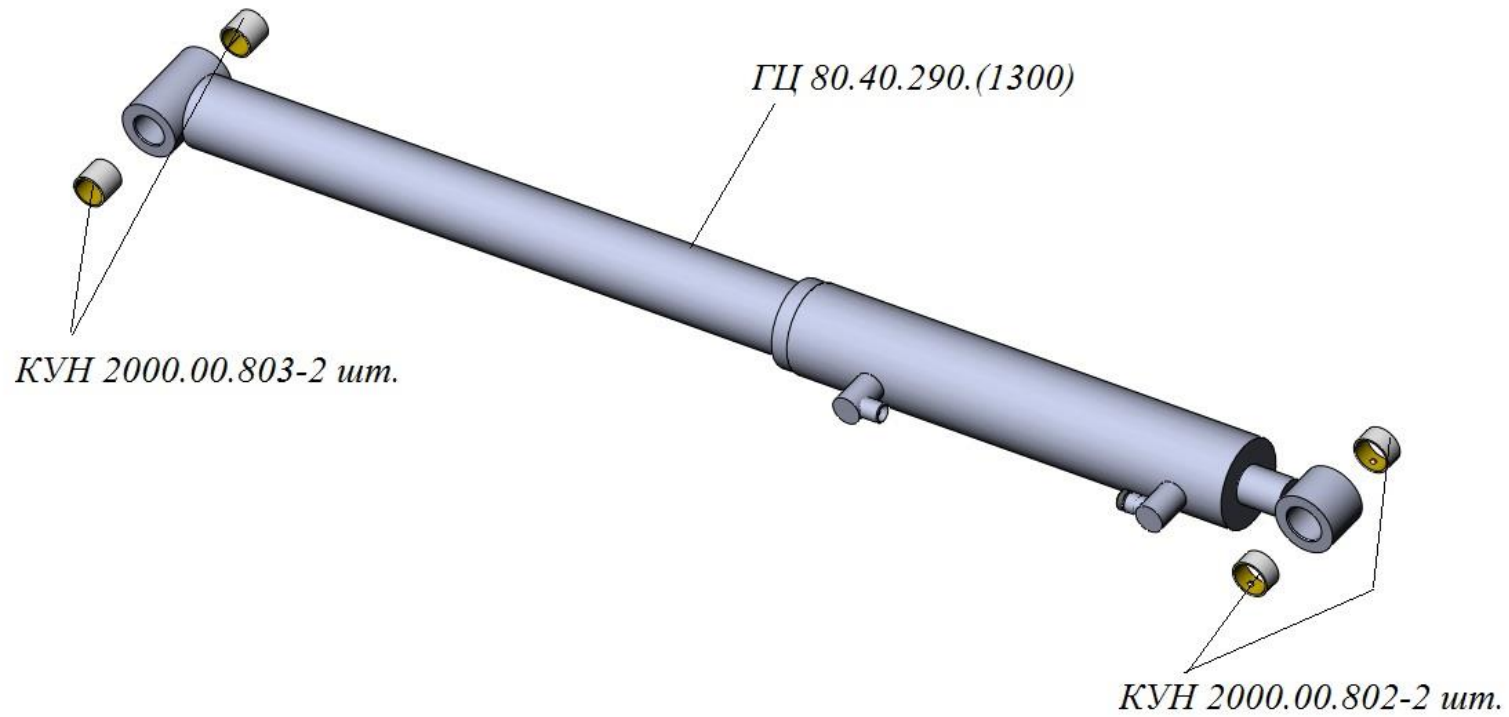
Обозначение	Наименование	Кол-во
КУН 2000.09.010	Подножка	1
КУН 2000.09.403	Опора	1
КУН 2000.09.601	Пружина	1
	Болт М12х90.58.019 ГОСТ 7798-70	1
	Гайка М12 DIN 985	1

КУН 1000.11.000 СБ Гидроцилиндр



Обозначение	Наименование	Кол-во
ГЦ 80.40.520.000(820)	Гидроцилиндр	1
КУН 2000.00.803	Втулка	2
КУН 1000.11.801	Втулка	2

КУН 1000.12.000 СБ Гидроцилиндр



Обозначение	Наименование	Кол-во
ГЦ 80.40.290.000(1300)	Гидроцилиндр	1
КУН 2000.00.803	Втулка	2
КУН 2000.00.802	Втулка	2