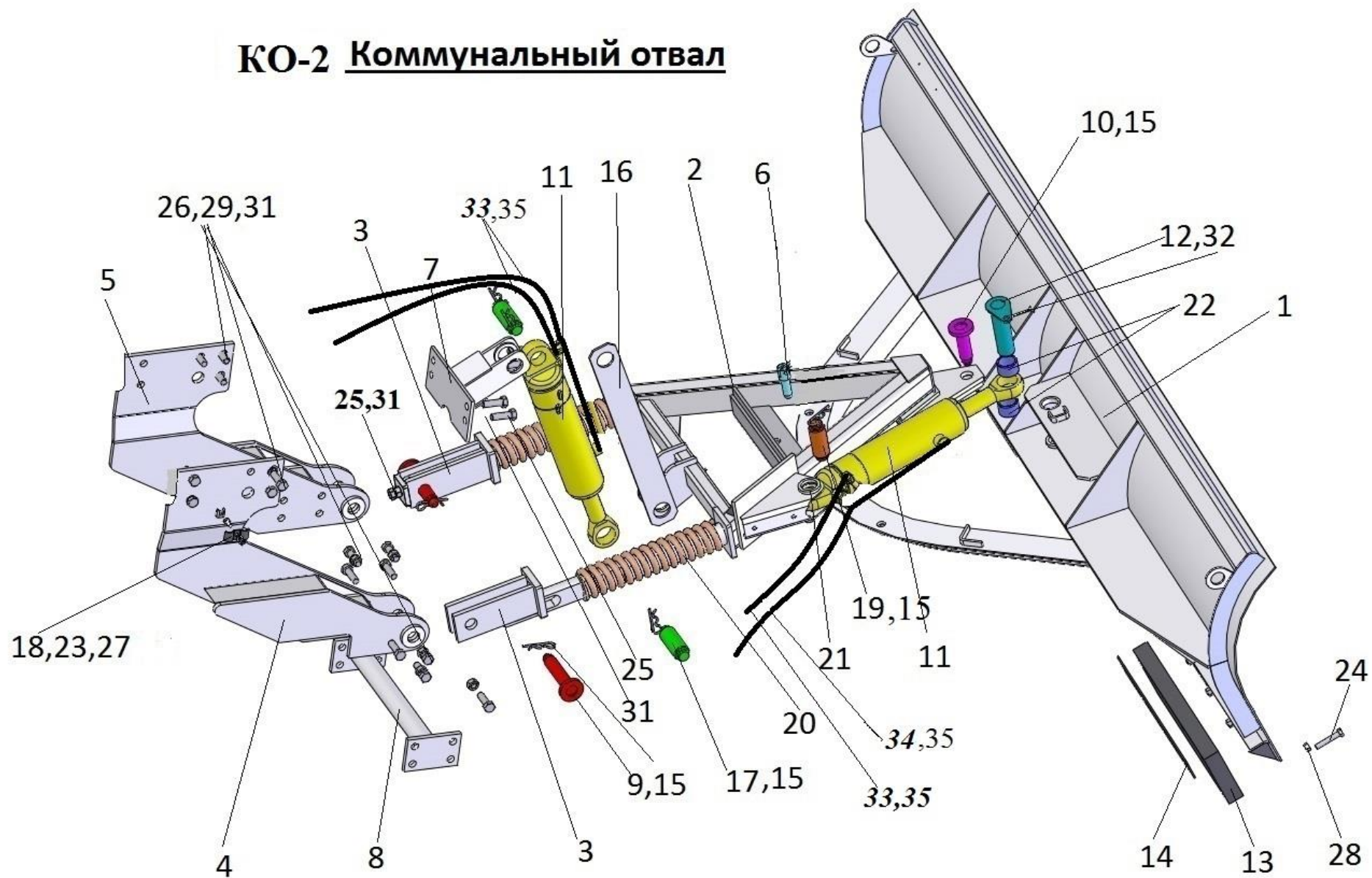


КО-2 Коммунальный отвал



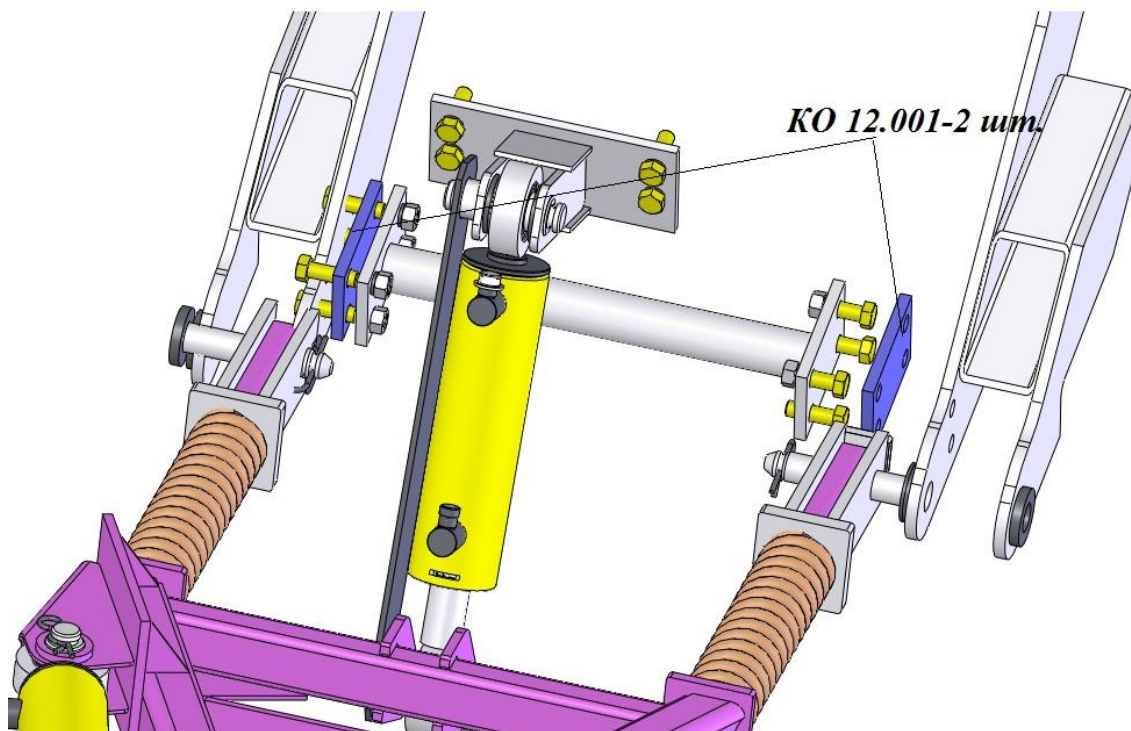
КО-2 Коммунальный отвал

Номер позиции	Обозначение	Наименование	Кол-во
1	КО 01.000АМ	Отвал	1
2	КО821.02.000	Рамка	1
3	КО821.02.600	Кронштейн	2
4	КО821.03.000-01	Лонжерон правый	1
5	КО821.03.000	Лонжерон левый	1
6	КО 08.000	Фиксатор	1
7	КО821.09.000	Навеска	1
8	КО821.12.000	Труба распорная	1
9	КО 13.000У	Ось	2
10	КО 14.000	Ось	1
11	ГЦ 80.40.200.000ШС (500)	Гидроцилиндр	2
12	СНУ-550.18.170	Палец	1
13	КО 00.021	Скребок	5
14	КО 00.022А	Пластина	5
15	КУН 00.623Б	Шплинт пружинный	11
16	КО821.00.015	Стопор	1
17	ПКУ-0,8.01.618	Палец	2
18	КУН 01.425	Планка	2
19	БД 00.00.03	Палец	1
20	КО 02.181	Пружина	2
21	ПКУ-0,8.01.466	Шайба	2
22	КО 00.801	Втулка	2
23	ГОСТ 7798-70	Болт М8х20.58.019	2
24	ГОСТ 7798-70	Болт М12х70.58.019	20

25	ГОСТ 7798-70	Болт М16х40.58.019	4+2(для монтажа)
26	ГОСТ 7798-70	Болт М16х50.58.019	18
27		Гайка М8-DIN 985	1
28	ГОСТ 5915-70	Гайка М12-6Н.5.019	20
29	ГОСТ 5915-70	Гайка М16-6Н.5.019	18
31	ГОСТ 6402-70	Шайба 16.65Г.019	22+2(для монтажа)
32	ГОСТ 397-79	Шплинт 5х63.019	1
33	РВД 10.01.300	Рукав высокого давления	3 L=2.3м
34	РВД 10.01.270А	Рукав высокого давления	1 L=2.7м
35	КУН 2000.00.005	Кольцо резиновое	10

Для навески КО-2 на трактор МТЗ-1221 необходимо увеличить колею колес и использовать два кронштейна КО 12.001 под распорную балку (см. рис.)

КО-2 на МТЗ 1221



Изменения: Фиксатор (рис.1) КО 08.000 заменен на новый фиксатор (рис.2)

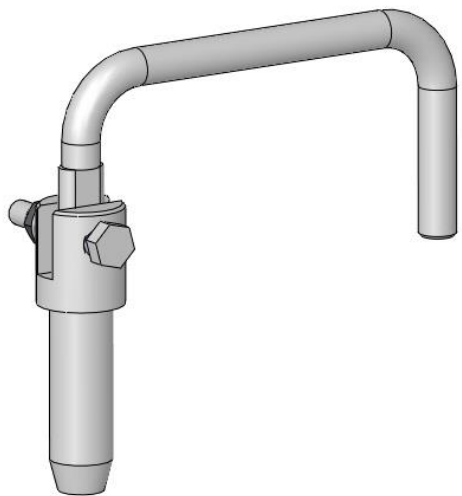


Рис.1



Рис.2