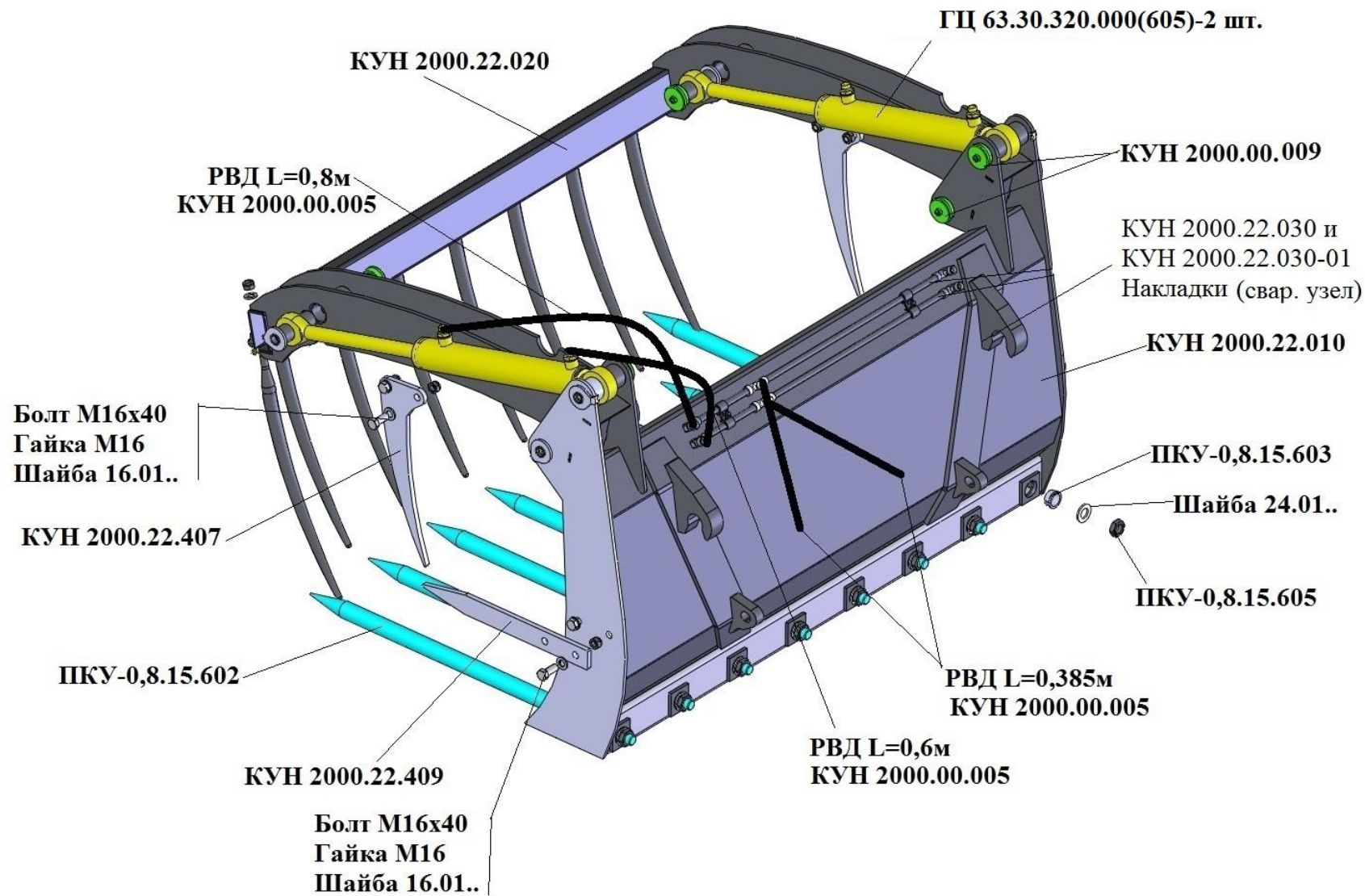
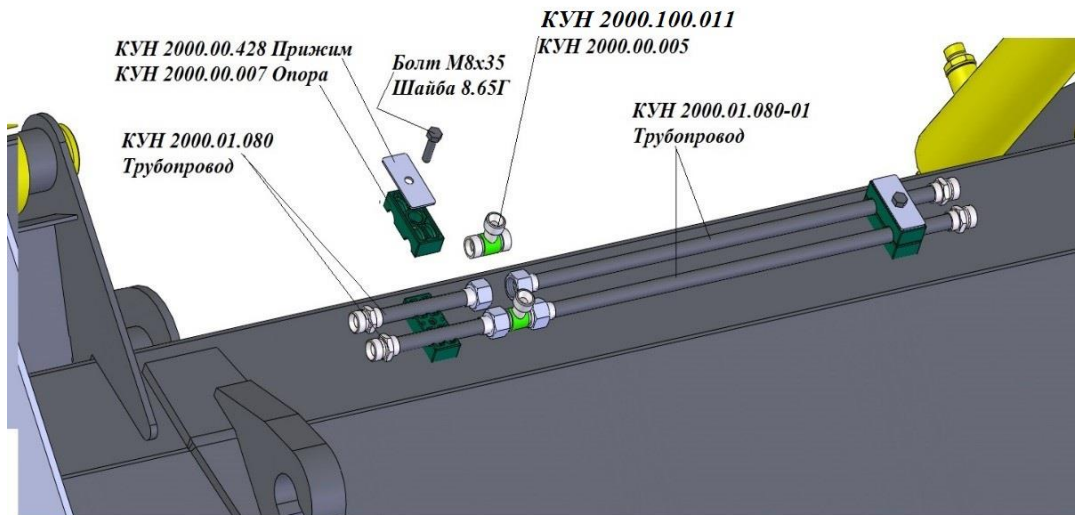
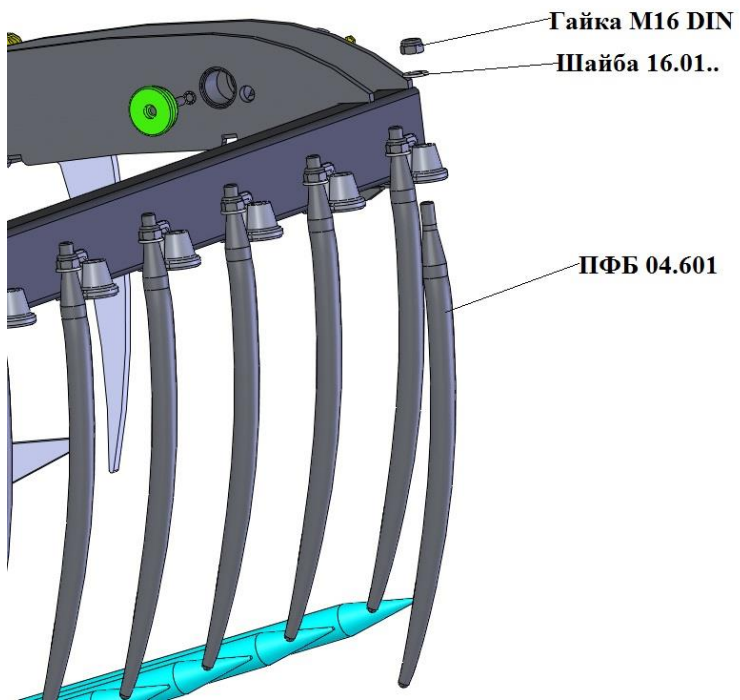
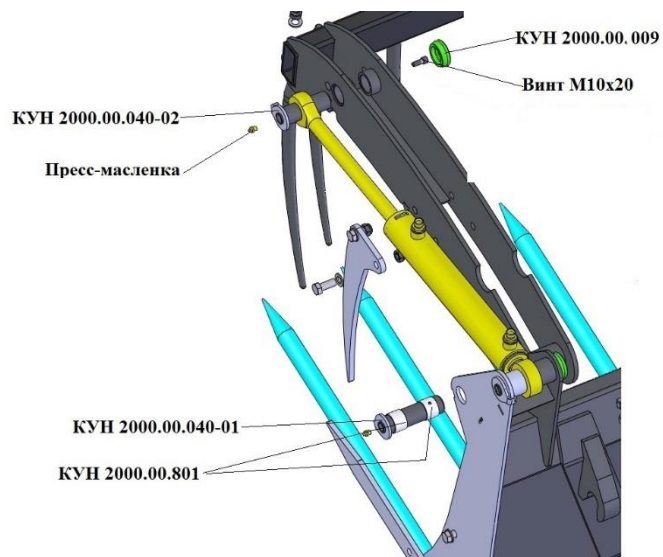
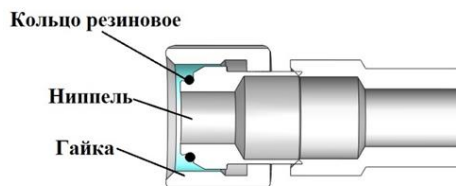


КУН-2000-12 Вилы на КУН-2000





Кольцо резиновое 12,1-1,6



КУН 2000.22.000 Вилы

Обозначение	Наименование	Кол-во
КУН 2000.22.000	Рама	1
КУН 2000.22.020	Рамка	1
ГЦ 63.30.320.000(605)	Гидроцилиндр	2
КУН 2000.00.040-01	Ось	4
КУН 2000.00.040-02	Ось	2
КУН 2000.01.080	Трубопровод	2
КУН 2000.01.080-01	Трубопровод	2
КУН 2000.22.407	Клык верхний	2
КУН 2000.22.409	Клык боковой	2
КУН 2000.00.009	Крышка	6
КУН 2000.00.801	Втулка	4
ПКУ-0,8.15.602	Палец	8
ПКУ-0,8.15.603	Втулка	8
ПКУ-0,8.15.605	Гайка специальная	8
ПФБ 04.601	Палец	8
КУН 2000.00.007	Опора трубопровода	4
КУН 2000.00.428	Прижим	2
ГОСТ 7798-70	Болт М16х40	8
DIN 985	Гайка М16 DIN 985	16
ГОСТ 11371-78	Шайба 16.01.08кп	16
ГОСТ 11738-84	Винт М10х20	6
КУН 2000.100.012	Масленка	6
ГОСТ 7798-70	Болт М8х35.58.019	2
ГОСТ6402-70	Шайба 8.65Г.019	2
ГОСТ 11371-78	Шайба 24.01.019	8
РВД 10.01.050.01	РВД	2 L=600
РВД 10.01.080	РВД	2 L=800
РВД 10.01.010.01	РВД	2 L=385
КУН 2000.00.005	Кольцо резиновое	18
КУН 2000.100.011	Тройник	2 (покупное изделие)