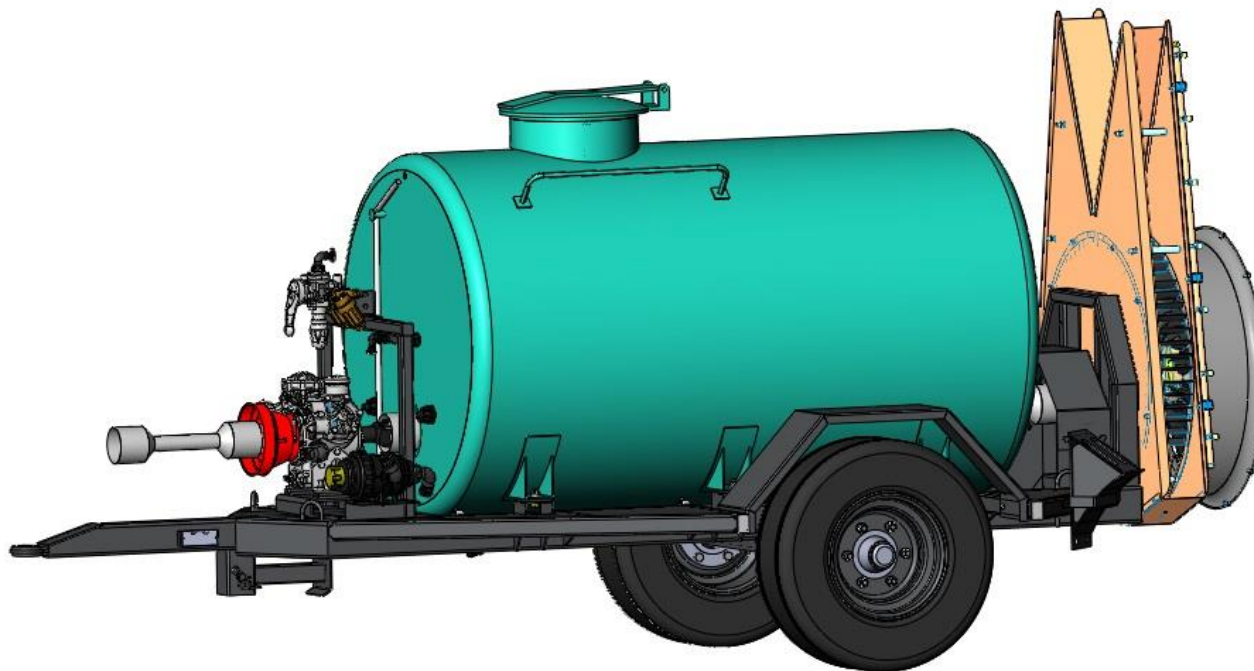
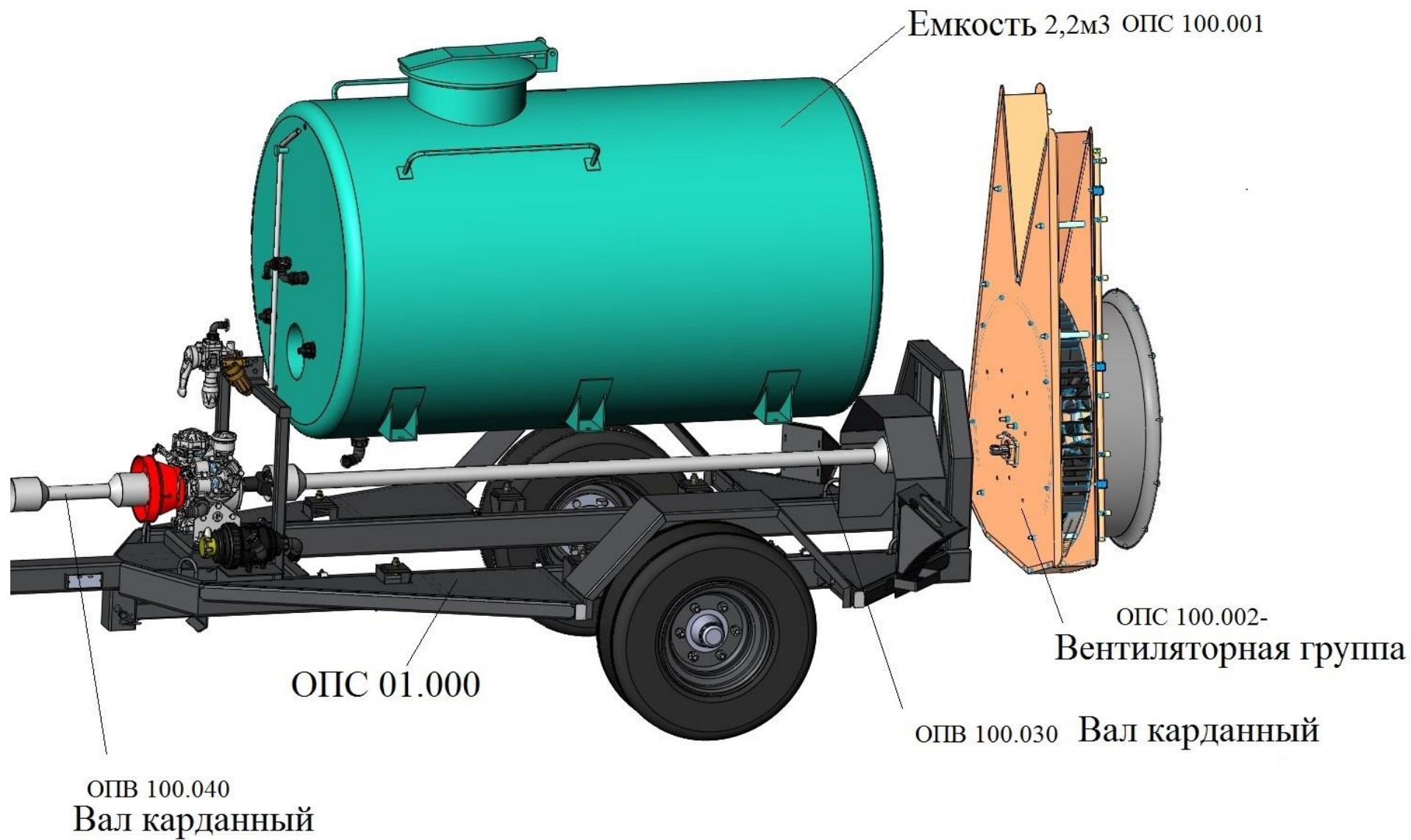
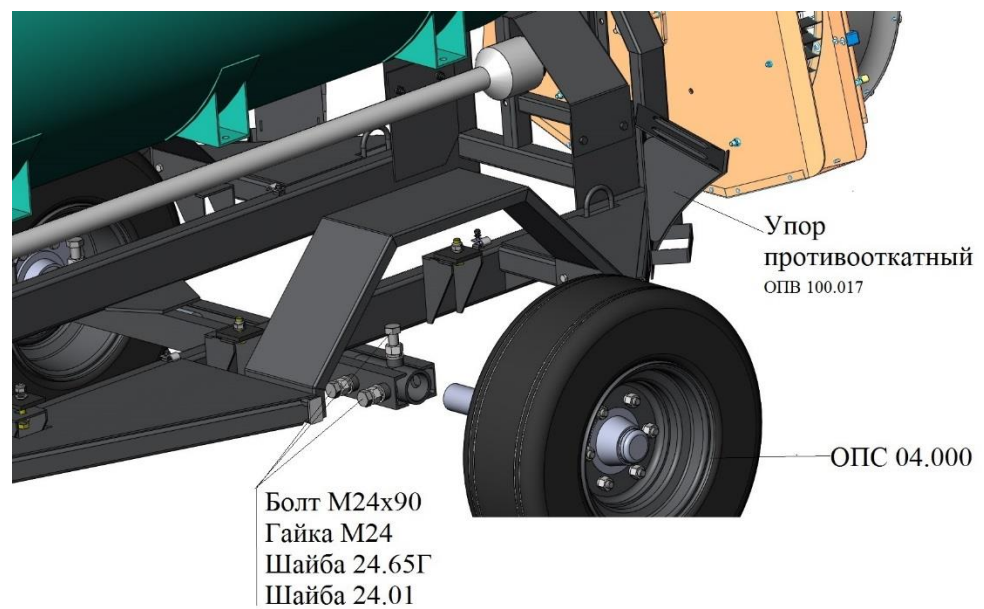
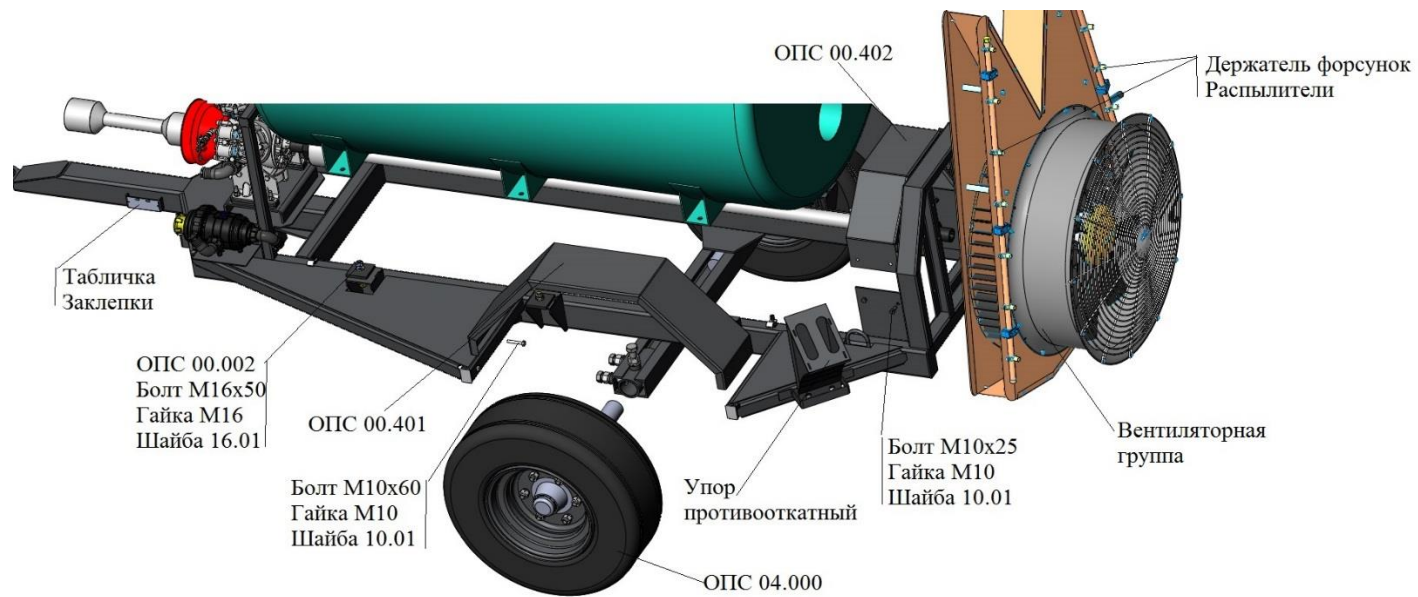
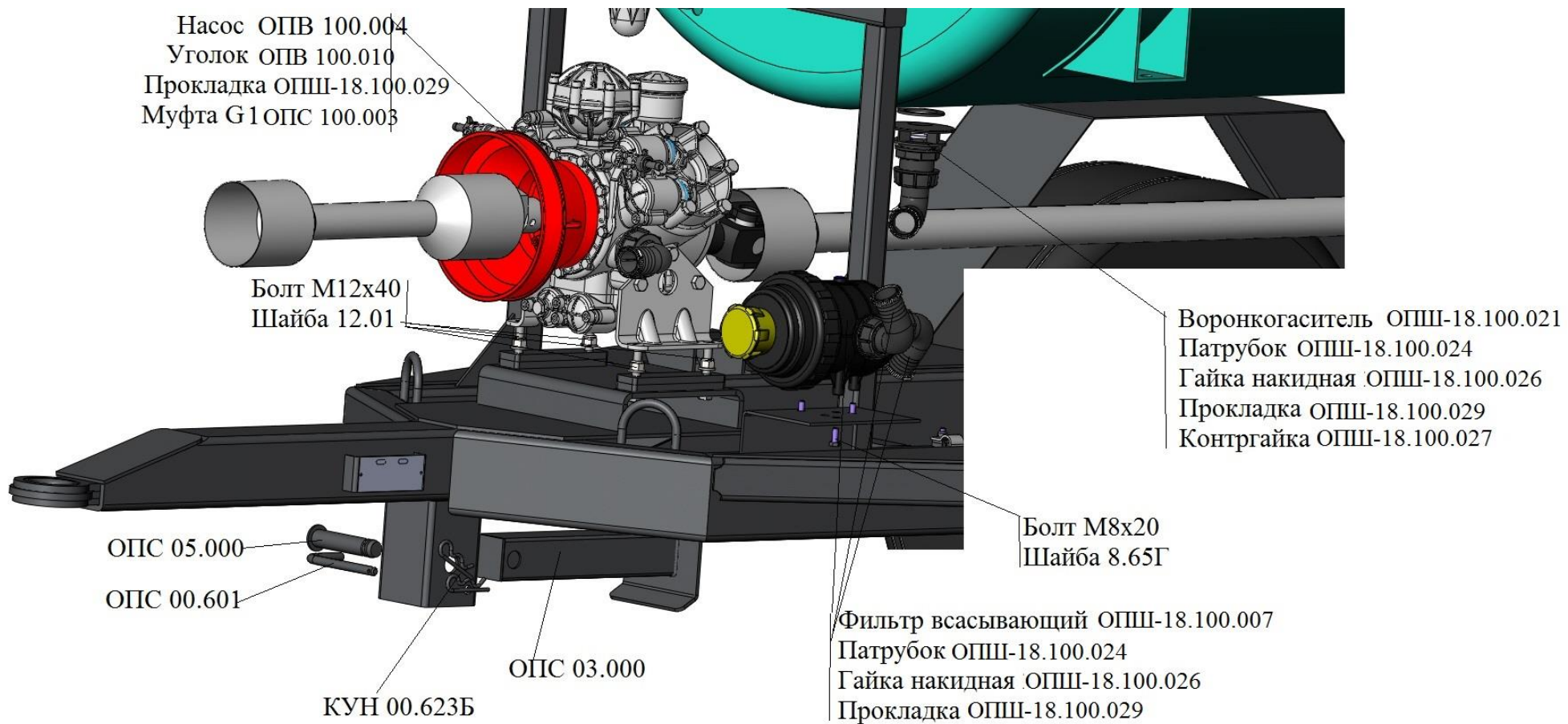


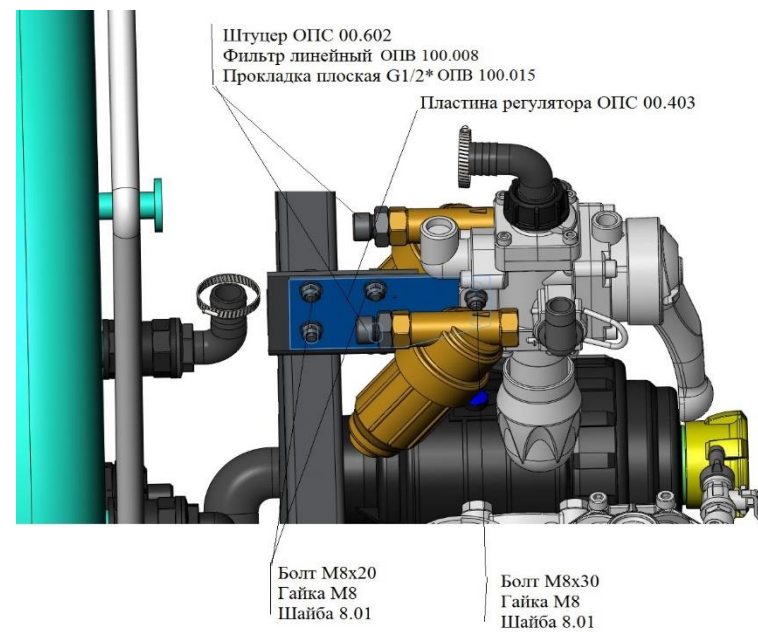
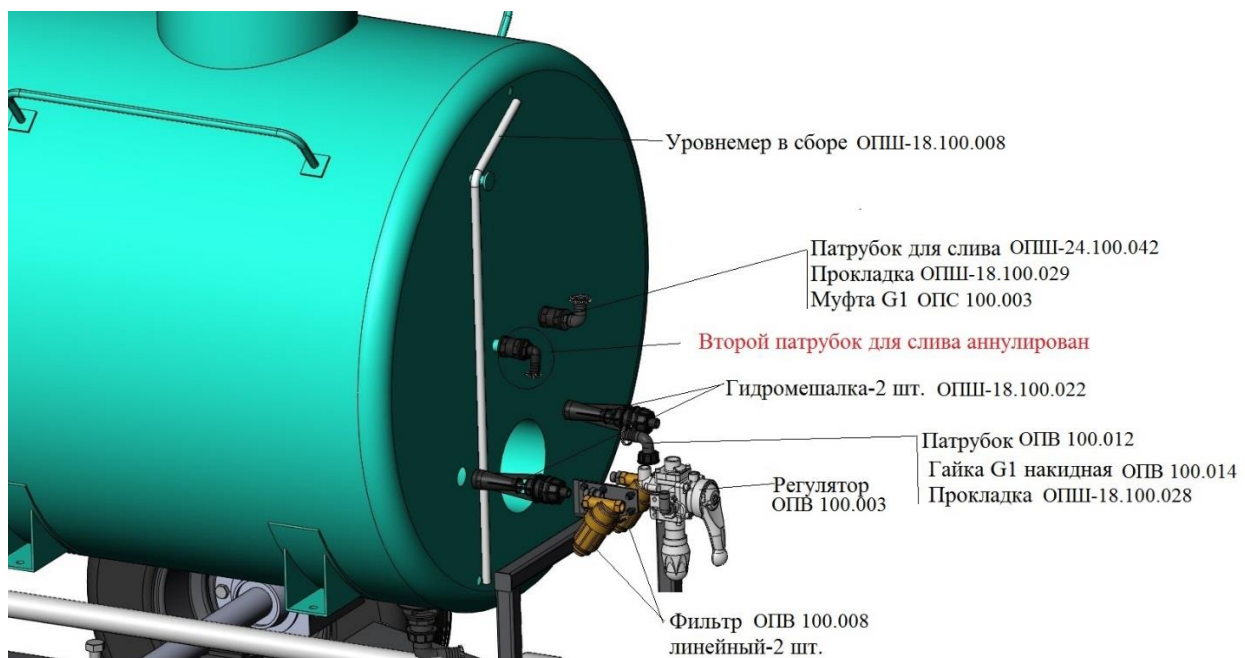
ОПС 00.000 Опрыскиватель полуприцепной садовый (колонный)











ОПС 00.000

Обозначение	Наименование	Количество
	Сборочные единицы:	
ОПС 01.000	Рама	1
ОПС 03.000	Подставка	1
ОПС 04.000	Колесо в сборе	2
ОПС 05.000	Ось	1
	Детали:	
ОПС 00.401	Крыло	2
ОПС 00.402	Крышка	1
ОПС 00.403	Пластина регулятора	1
ОПС 00.601	Фиксатор	1
ОПС 00.602	Штуцер	2
КУН 01.419А	Планка	6
КУН 00.623Б	Шплинт пружинный	2
ПБМ 800.00.005	Заглушка 60x40x4	4
ОПС 00.002	Прокладка	6
	Стандартные изделия:	
	Болт М8-6gx20.58.019 ГОСТ7798-70	13
	Болт М8-6gx30.58.019 ГОСТ7798-70	2 регулир.
	Болт М10-6gx25.58.019 ГОСТ7798-70	4 крышка
	Болт М10-6gx60.58.019 ГОСТ7798-70	8 крыло
	Болт М16-6gx50.019 ГОСТ7798-70	6 бочка
	Болт М24-6gx90.019 DIN 933	6 колеса
	Гайка М8 DIN 985	12
	Гайка М10 DIN 985	12
	Гайка М12 DIN 985	4 насос
	Гайка М16 DIN 985	6 бочка
	Гайка М24-6Н.5.019 ГОСТ5915-70	6 колесо
	Шайба 8.65Г. ГОСТ6402-70	3 фильтр
	Шайба 24.65Г. ГОСТ6402-70	6 колесо
	Шайба А8.01.019 ГОСТ11371-72	12

ПКУ-0,8.01.405	Шайба 10.01	12
	Шайба А12.01.019 ГОСТ11371-72	4 насос
	Шайба А16.01.019 ГОСТ11371-72	12 бочка
	Шайба А24.01.019 ГОСТ11371-72	6 колесо
	Прочие изделия:	
ОПС 100.001	Емкость 2,2м3	1
ОПВ 100.004	Насос DELTA 125	1
ОПС 100.002	Вентиляторная группа	1
ОПВ 100.003	Регулятор AR960	1
ОПШ-18.100.007	Фильтр всасывающий G1 1/2"	1
ОПШ-18.100.022	Гидромешалка	2
ОПВ 100.030	Вал карданный	1
ОПВ 100.040	Вал карданный	1
ОПВ 100.005	Держатель форсунки двойной С/А G 1/4""М 2D18"	14
ОПВ 100.006	Распылитель комплектный D18/0.8	14
ОПВ 100.007	Распылитель комплектный D18/2.0-1.8	14
ОПВ 100.008	Фильтр линейный G 1/2"	2
ОПШ-18.100.008	Уровнемер в сборе	1
ОПШ-24.100.058	Хомут 30x45	6
РН 25.35.500	Рукав	1 L=0,5м
РН 38.800	Рукав ф38 ПВХ	1 L=0,8м
РН 38.700	Рукав ф38 ПВХ	1 L=0,7м
РН 3.4.900	РВД 3/4"	1 L=0,9м
	РВД 10.01.510 (G1/2*)	2 L=0,6м
	РВД 10.01.500 (G1/2*)	2 L=4,0м
ОПШ-18.100.024	Патрубок 90*G1 1/2"	3
ОПШ-24.100.042	Патрубок 90 G 1" x25мм	1
ОПВ 100.012	Патрубок 90 G1" x25мм	1
ОПШ-18.100.026	Гайка G1 1/2" накидная	3
ОПВ 100.014	Гайка G1 " накидная	1
ОПШ-18.100.029	Прокладка 3.00x29,2	6
ОПШ-18.100.028	Прокладка	1

ОПШ 00.005	Прокладка 67x47x3	1
ОПС 100.003	Муфта G1"	1
ОПШ-18.100.021	Воронкогаситель G 1 1/2"	1
ОПВ 100.015	Прокладка плоская G1/2"	10
ОПВ 100.016	Прокладка плоская G3/4"	2
ОПШ-18.100.027	Контргайка G1 1/2"	1
ОПВ 100.017	Упор противооткатный W-160	2
	Данные для насоса DELTA 125	
	Болт M12-6gx40.019 ГОСТ 7798-70	4
ОПВ 100.010	Уголок G 3/4"	1 подача насоса
ОПШ-18.100.029	Прокладка 3.00x29,2	6
ОПС 100.003	Муфта G1"	1

ОПС 01.000 Рама (сварная конструкция)

