

ООО «САЛЬСКСЕЛЬМАШ»

**ПОГРУЗЧИК
УНИВЕРСАЛЬНЫЙ
СЕЛЬСКОХОЗЯЙСТВЕННОГО
НАЗНАЧЕНИЯ
ПКУ-0,8**

Техническое описание, инструкция по эксплуатации и техническому
обслуживанию

ПКУ-0,8.001РЭ

Россия, 347628, п.Гигант Ростовской области, ул. Заводская 6
Тел. 8 800 500 38 35, (863-72)7-80-01, 7-83-28, e-mail: salskselmash@mail.ru

СОДЕРЖАНИЕ

Введение	3
1. Технические данные	5
2. Устройство и работа погрузчика	8
3. Устройство и работа составных частей погрузчика	9
4. Требования безопасности	20
5. Подготовка к работе	23
6. Порядок работы	43
7. Возможные неисправности и методы их устранения	50
8. Техническое обслуживание	52
9. Тара и упаковка	55
10. Транспортирование	55
11. Правила хранения	56
12. Демонтаж	58
13. Утилизация	59
Приложение 1	60

ЗАПРЕЩАЮЩИЕ СИМВОЛЫ УКАЗАННЫЕ НА ТАБЛИЧКЕ И ПОГРУЗЧИКЕ



Не допускается производить подъем грузов при ветре, превышающем 10м/с



Не допускается движение груженого агрегата со скоростью свыше 11км/ч



Не допускается поднимать и перевозить людей



Под стрелой не стоять



Ограничение грузоподъемности погрузчика.

ВВЕДЕНИЕ

Техническое описание и инструкция по эксплуатации предназначены для изучения устройства и принципа действия погрузчиков универсальных сельскохозяйственных ПКУ-0,8 (в дальнейшем погрузчик) и содержит сведения, необходимые для полного использования их технических возможностей, правильной эксплуатации и поддержания в постоянной готовности к действию.

При изучении погрузчика и в процессе его эксплуатации следует дополнительно руководствоваться ТО трактора, в агрегате с которым он работает.

Погрузчик (рис.1-3) предназначен для погрузки различных сельскохозяйственных грузов (сена, соломы, силоса, навоза, минеральных удобрений, песка и т. п.) в транспортные средства, смесительные установки и машины для внесения удобрений, для механизации внутрискладских работ с затаренными и незатаренными минеральными удобрениями, а также для перевозки и укладки в скирды рулонов, копен сена, соломы.

Погрузчик может использоваться во всех почвенно-климатических зонах.

Погрузчик изготавливается и поставляется с различным набором сменных рабочих органов и оборудования согласно заказу потребителя.

К сменным рабочим органам относятся:

-ковш вместимостью 0,5 м³ с зубьями и без зубьев - для работы с минеральными удобрениями и другими малосыпучими и сыпучими грузами с удельным весом 10-15кН/м³ (1,0-1,5тс/м³);

-ковш вместимостью 0,8 м³ для работы с минеральными удобрениями и другими малосыпучими грузами с удельным весом до 10кН/м³ (1,0 тс/м³);

-грабельная решетка - для подбора, транспортирования, погрузки и скирдования сена и соломы;

-ковш вместимостью 1,5м³- для работы с сыпучими грузами удельным весом менее 5кН/м³ (до 0,5 тс/м³)

-вилы - для погрузки навоза, силоса и т. п. массы в транспортные средства, а также для очистки от навоза животноводческих помещений и разборки скирд сена, соломы;

-ковш челюстной – предназначен для погрузочно-разгрузочных работ и для легких планировочных работ только отвалом.

-бревнозахват – предназначен для погрузки бревен диаметром от 150 до 700 мм в транспортные средства.

-захват универсальный – предназначен для подбора тюков с максимальными габаритными размерами 1400x1400x2000мм и рулонов, длиной 2000мм, диаметром до 1600мм, сформированных из сена или соломы и погрузки их на транспортные средства, а также для укладки тюков и рулонов в штабель. Приспособление может быть использовано для подачи тюков и рулонов в бункер измельчителя.

-захват вилочный - для погрузо-разгрузочных работ с транспортированием на небольшие расстояния затаренных и штучных грузов на поддонах;

-грузоподъемное устройство - для погрузки различных штучных грузов, монтажа и демонтажа тяжелых узлов, собираемых и ремонтируемых сельскохозяйственных машин;

-отвал – для легких планировочных работ;

-приспособление для погрузки силоса «Аллигатор» - для блочно-порционной выемки силоса и сенаже из траншейных хранилищ и погрузки в транспортные средства;

-приспособление для погрузки рулонов - для подбора и погрузки рулонов в транспортные средства;

-приспособление для подбора и погрузки рулонов или контейнеров - для подбора и погрузки рулонов или мягких контейнеров в транспортные средства.

По отдельным заказам к основному исполнению погрузчика ПКУ-0,8-0 поставляются: ковш вместимостью 0,5 м³, ковш вместимостью 0,8 м³ вилы, захват вилочный, грузоподъемное устройство и т.д. согласно таблице №1.

Основная комплектация погрузчика ПКУ-0,8 включает в себя ПКУ-0,8-0 и сменные рабочие органы, отраженные в таблице № 1.

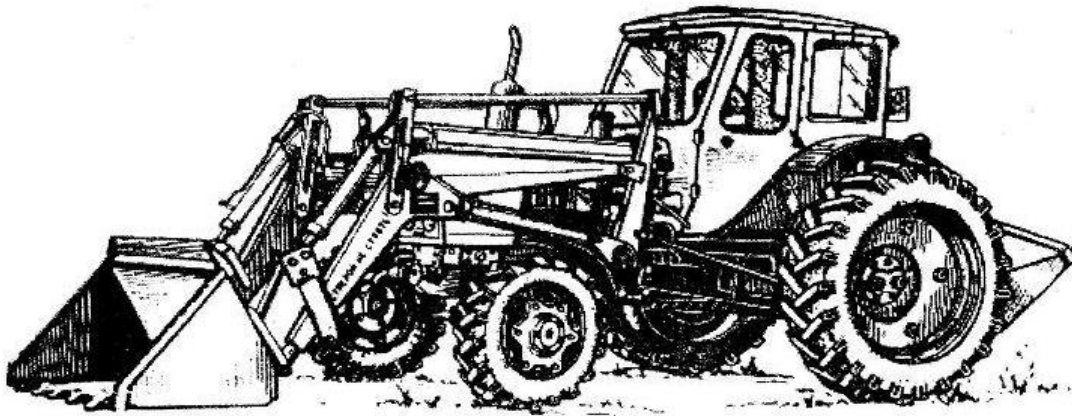


Рис.1 Погрузчик ПКУ-0,8 с двумя ковшами 0,35м³ и 0,5м³

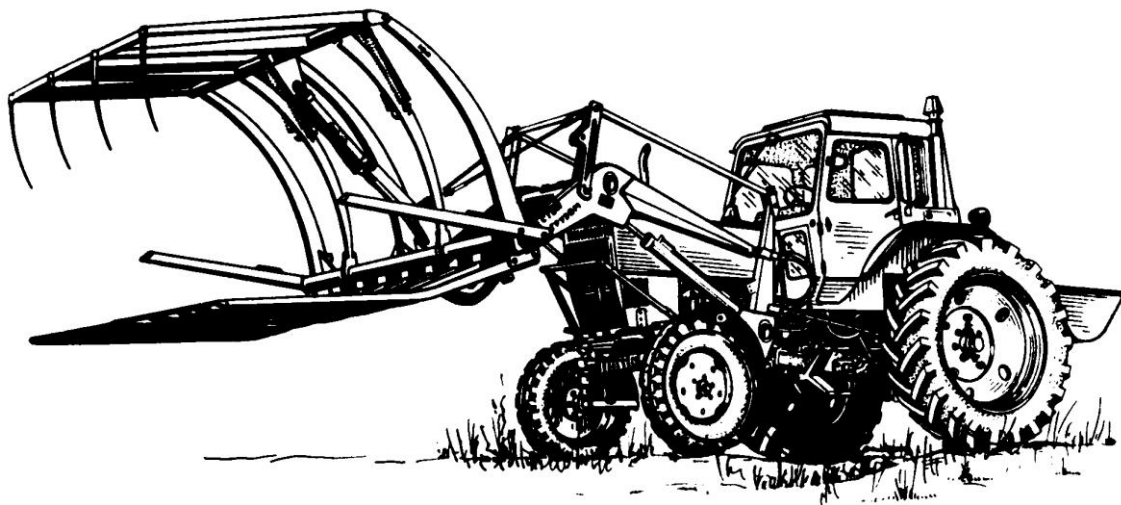


Рис.2 Погрузчик ПКУ-0,8-0 с грабельной решеткой и ковшом 0,5м³

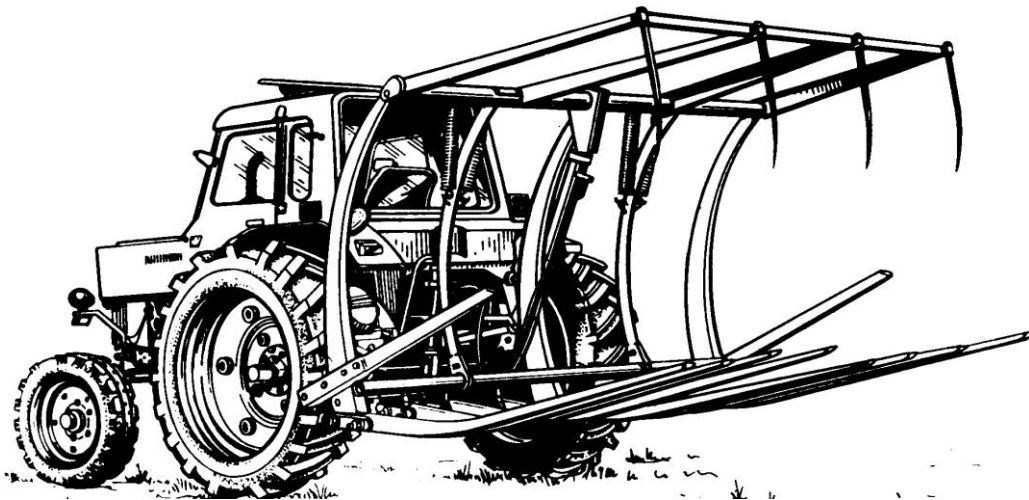


Рис.3 Погрузчик ПКУ-0,8-4-01

ВНИМАНИЕ! Произвольные изменения, выполненные в машине без согласия производителя либо использование не согласованных с заводом изготовителем рабочих органов на погрузчиках, освобождают производителя от ответственности за возникшие повреждения или ущерб и вызывают утерю гарантии.

1.ТЕХНИЧЕСКИЕ ДАННЫЕ

Наименование показателей	Единица измерения	Величина показателей
Тип Агрегируется с тракторами	Навесной МТЗ-80/80Л МТЗ-82/82Л ЮМЗ-6Л/6М ЛТЗ-60АБ	
Привод	От гидросистемы трактора	
Производительность за 1 час основной работы: при погрузке сыпучих грузов ковшем с поверхности земли или из бурта, до ковшами 0,5м ³ и 0,8м ³	т	55
при погрузке вилами навоза, до	т	41
при транспортировании копен сена массой 400-500кг на расстояние 500-2000м грабельными решетками, до	ткм	3
Номинальная грузоподъемность: -с грабельными решетками	кН (кгс)	5 (500)
-с остальными рабочими органами		8 (800)
Рабочая скорость, до -с грабельной решеткой	км/ч	6
-с остальными рабочими органами		11
Транспортная скорость (без груза), до	км/ч	16
Габаритные размеры агрегата (погрузчик ПКУ-0,8 + трактор МТЗ-80), длина:	мм	
-с двумя ковшами (передний опущен на землю)		6670±90
-с грабельной решеткой, опущенной на землю, и ковшем		8210±90
ширина:	мм	
-с двумя ковшами		2340±70
-с грабельной решеткой		2836±15
высота:	мм	
-ковш вместимостью 0,5м ³ в верхнем положении		4290±100
-грабельная решетка в верхнем положении, с закрытой прижимной рамкой		5400±100
Высота погрузки не менее: до оси вращения рабочего органа	м	3,4
Угол разгрузки ковшей, вкл.		
Количество обслуживающего персонала (тракторист)	град.	60±5 1
Масса (конструктивная), не более в том числе	кг	
-ПКУ-0,8-0 с ковшами 0,5 и 0,35м ³		826
-ПКУ-0,8-0 с грабельной решеткой и ковшем 0,5м ³		1075
-ПКУ-0,8-04-01		407
-ПКУ-0,8-0 с граб. решеткой к задней навеске		407
-подъемного устройства с гидросистемой и ограждением радиатора		548
-ковша вместимостью 0,5м ³		152
-грабельной решетки без гидроцилиндра		368

Схема высот и углов погрузчика ПКУ-0,8 с ковшем см. в Приложении 1.

Комплектовочная ведомость погрузчика – копновоза универсального ПКУ-0,8

Таблица 1

Обозначение	Наименование	Наименование чертежа	Номер чертежа упаковки	упаковочные места
ПКУ-0,8-0	Погрузчик-копновоз универсальный без рабочих органов (нулевка)	Рама Панель навески Гидроцилиндр Ящик	ПКУ-0,8.25.010 ПКУ-0,8.25.030 ПКУ-0,8.25.070 ПКУ-0,8.25.080	1/24 ПКУ-0,8 2/24 ПКУ-0,8 5/24 ПКУ-0,8 6/24 ПКУ-0,8

Сменные рабочие органы для ПКУ-0,8-0

Обозначение	Наименование	Обозначение упаковки	Упаковочные места
ПКУ-0,8-4	Грабельная решетка погрузчика-копновоза универсального+мешок с комплектом болтокрепежа	ПКУ-0,8.25.110 ПКУ-0,8.25.120 ПКУ-0,8.25.160 ПКУ-0,8.25.180	7/24 ПКУ-0,8 9/16 СЧУ 9/24 ПКУ-0,8 9/24А ПКУ-0,8
ПКУ-0,8-4-01	Грабельная решетка к задней навеске тракторов класса 1,4Кн	ПКУ-0,8.25.110 ПКУ-0,8.25.120 ПКУ-0,8.25.190 ПКУ-0,8.25.200	7/24 ПКУ-0,8 9/16 СЧУ 11/24 ПКУ-0,8 10-01/24 ПКУ-0,8
ПКУ-0,8-5	Ковш вместимостью 0,8м ³	ПКУ-0,8.25.220	13/24 ПКУ-0,8
ПКУ-0,8-5-04	Ковш – 0,5м ³	ПКУ-0,8.25.060	4/24 ПКУ-0,8
ПКУ-0,8-5-05	Ковш для опилок – 1,5м ³	ПКУ-0,8.31.000	
ПКУ-0,8-7	Захват вилочный	ПКУ-0,8.25.240	14/24 ПКУ-0,8
ПКУ-0,8-8	Грузоподъемное устройство	ПКУ-0,8.25.250	15/24 ПКУ-0,8
ПКУ-0,8-12	Вилы	ПКУ-0,8.25.500А ПКУ-0,8.25.530 ПКУ-0,8.25.510 ПКУ-0,8.25.520	19/24 ПКУ-0,8 19/24-В ПКУ-0,8 21/24 ПКУ-0,8 21/24А ПКУ-0,8
ПКУ-0,8-12-01	Вилы без прижима	ПКУ-0,8.25.500-01	19-01/24 ПКУ0,8
ПКУ-0,8-13	Приспособление для погрузки рулонов	ППР 25.00.000-01	20/24 ПКУ-0,8
ПКУ-0,8-16	Приспособление для погрузки рулонов и контейнеров ПРК-1	ПРК-1.00.000	1/10 ПРК
ПКУ-0,8-17	Отвал – 1,7м	ПКУ-0,8.19.000	24/24 ПКУ-0,8
ПКУ-0,8-17-01	Отвал – 2м	ПКУ-0,8.19.000/01	24-01/24 ПКУ-0,8
ПКУ-0,8-18	Захват универсальный	СЧУ-550.20.270-01 СЧУ-550.20.280-01 ПКУ-0,8.25.510 ПКУ-0,8.25.520	16П/16 СЧУ-550 16-01/16 СЧУ-550 21/24 ПКУ-0,8 21/24А ПКУ-0,8
ПКУ-0,8-19	Приспособление для погрузки бревен ППБ-01	ППБ 25.010 СЧУ-550.20.300 ПКУ-0,8.25.510 ПКУ-0,8.25.520	1/5 ППБ 2/5 ППБ 21/24 ПКУ-0,8 21/24А ПКУ-0,8
ПКУ-0,8-20	Приспособление для погрузки силоса «Аллигатор» КСМ-1,5	КСМ-1,5.25.100 КСМ 25.040 ПКУ-0,8.25.510 ПКУ-0,8.25.520	1/4 КСМ-1,5 2/4 КСМ-1,5 21/24 ПКУ-0,8 21/24А ПКУ-0,8
ПКУ-0,8-21-01	Ковш челюстной 2,0	ПКУ-0,8.25.600 КЧ 25.020 ПКУ-0,8.25.510	22/24 ПКУ-0,8 17-02/25 ПБМ800 21/24 ПКУ-0,8

		ПКУ-0,8.25.520	21/24А ПКУ-0,8
ПКУ-0,8-22	Приспособление погрузочное универсальное ППУ	ППУ 00.000	25/24 ПКУ-0,8
ПКУ-0,8-23	Удлинитель для ПКУ-0,8	ПКУ-0,8.41.000	26/24 ПКУ-0,8

Таблица 2

Наименование		Масса (конструкт.), не более	Ширина захвата
Ед. измерения		кг	мм
Величина показателей	ПКУ-0,8-4 Грабельная решетка	360	
	ПКУ-0,8-4-01 Грабельная решетка к задней навеске	360	
	ПКУ-0,8-5 Ковш 0,8м ³	180	2000
	ПКУ-0,8-5-04 Ковш 0,5м ³	150	1400
	ПКУ-0,8-5-05 Ковш 1,5м ³	385	2300
	ПКУ-0,8-7 Захват вилочный	70	
	ПКУ-0,8-8 Грузоподъемное устройство (без расчалки)	25	
	ПКУ-0,8-12 Вилы	195	1500
	ПКУ-0,8-13 Приспособление для погрузки рулонов	80	
	ПКУ-0,8-16 Приспособление для погрузки рулонов и контейнеров	96	
	ПКУ-0,8-17 Отвал 1,7м	115	1700
	ПКУ-0,8-17-01 Отвал 2,0м	130	2000
	ПКУ-0,8-18 Захват универсальный	200	
	ПКУ-0,8-19 Приспособление для погрузки бревен	240	
	ПКУ-0,8-20 Приспособление для погрузки силоса	470	
	ПКУ-0,8-21-01 Ковш челюстной 2,0	308	2000
	ПКУ-0,8-22 Приспособление погрузочное универсальное	171	2000
ПКУ-0,8-23 Удлинитель	107		

1.1 Предусматриваемые опасности при эксплуатации погрузчика

Используя погрузчик в соответствии с назначением, можно предусмотреть некоторые опасности для жизни и здоровья человека. Чтобы избежать возникающих опасностей, следует подробно ознакомиться с правилами эксплуатации и обслуживания погрузчика. Следует обратить особое внимание на узлы погрузчика и ситуации, создающие опасность для оператора и посторонних лиц:

- стрела погрузчика во время поднимания и опускания;
- рабочие органы погрузчика имеющие острые кромки;
- гидравлическая система погрузчика под давлением;
- опасность, возникающая в результате потери устойчивости;
- опасность, возникающая от игнорирования применения средств личной защиты.

1.2 Описание остаточного риска

Несмотря на то, что ООО «Сальсксельмаш» принимает на себя ответственность за стандарт и конструкцию, с целью избегания опасности, некоторых элементов риска во время работы погрузчика нельзя избежать. Остаточный риск возникает в результате неправильного поведения лица, обслуживающего погрузчик. Самая большая опасность возникает при выполнении следующих запрещенных действий:

- несоблюдение правил безопасности, описанных в инструкции по обслуживанию;

- использование машины для других целей, кроме описанных в инструкции по обслуживанию;
- нахождение вблизи работающей машины посторонних лиц, особенно детей;
- произвольное выполнение любых переделок;
- очистка машины во время работы;
- при манипуляциях в пределах силового агрегата и подвижных деталей машины во время работы;
- использование погрузчика или ковша в качестве рабочей платформы;
- выполнение работ погрузчиком без противовеса или навесным оборудованием не одобренным производителем;
- проверки технического состояния машины и выполнения обслуживания или ремонта при работающей машине.

1.3 Оценка остаточного риска

Чтобы исключить остаточную опасность (для людей и окружающей среды) при эксплуатации погрузчика необходимо соблюдать следующие рекомендации:

- соблюдение правил безопасности, описанных в инструкции по обслуживанию и эксплуатации машины;
- запрет касания руками в опасных и запрещенных местах;
- запрет выполнения любых произвольных переделок;
- запрет работы машины в присутствии посторонних лиц, особенно детей;
- уход за машиной и ремонт только соответственно подготовленными лицами;
- обслуживание машины лицами, предварительно обученными и ознакомленными с инструкцией по обслуживанию;
- предохранение машины от доступа детей;
- использование при обслуживании только облегчающей одежды (без свободных частей).

1.4 Охрана окружающей среды

Перед началом эксплуатации машины следует проверить РВД, ГЦ и другие узлы гидросистемы на наличие утечек масла. Затянуть или заменить части в соответствии с требованиями, смотри «Возможные неисправности и методы их устранения». При аварийной утечке масла в полевых условиях необходимо прекратить работу (эксплуатацию машины) и минимизировать попадание масла в грунт.

Эксплуатация машины не допускается без полного устранения выявленных неисправностей, в противном случае происходит вредное воздействие на окружающую среду.

1.5 Шум и вибрация

Во время работы погрузчика ООО «Сальксельмаш» для оператора не возникает опасность, вызванная шумом, ведущая к потере слуха, так как место работы оператора находится в кабине трактора. Уровень шума работающего погрузчика не превышает уровень шума трактора.

При работе машины не возникает опасность, вызванная вибрацией, так как место работы оператора находится в кабине трактора, где сидение амортизировано и имеет соответствующую эргономическую форму.

1.6 Перечень критических отказов

Основными причинами, вызывающими появление неисправностей и отказов изделия, являются:

- изнашивание поверхностных деталей;
- механические повреждения;
- усталостные разрушения, деформации;
- изменение свойств материалов с течением времени;
- химико-тепловые повреждения;

- повреждения трубок, шлангов, соединителей гидравлической системы;
- нарушение правил эксплуатации техники.

Для предотвращения ошибок при работе следует ознакомиться с настоящим руководством по эксплуатации.

1.7 Перечень предельных состояний

Предельным состоянием погрузчика считают:

- деформацию или повреждение рамы, не устранимые в эксплуатирующих организациях;
- отказ одной или нескольких составных частей (тяги, кронштейна, гидроцилиндра) восстановление или замена которых на месте эксплуатации не предусмотрена (должна выполняться в отведенном для этого месте);
- механический износ ответственных деталей и узлов (оси, втулки, пружины, болты, гидроцилиндры, распределитель) или снижение физических, химических (коррозия) свойств материалов до предельно допустимого уровня;
- снижение наработки на отказ (повышение интенсивности отказов) изделий ниже (выше) допустимого уровня;
- превышение установленного уровня текущих (суммарных) затрат на техническое обслуживание и ремонты или другие признаки, определяющие экономическую нецелесообразность дальнейшей эксплуатации.

ЗАПОМНИ! При достижении предельного состояния машина должна быть снята с эксплуатации, направлена в средний или капитальный ремонт, списана или уничтожена.

2. УСТРОЙСТВО И РАБОТА ПОГРУЗЧИКА

2.1 Погрузчик состоит из подъемного устройства ПКУ-0,8-0, набора сменных рабочих органов и оборудования.

Исполнение ПКУ-0,8-4-01(рис.4) состоит из грабельной решетки 1, навешенной на заднюю навесную систему трактора, и гидросистемы 2.

2.2 Для повышения устойчивости и увеличения сцепного веса на навесную систему сзади трактора устанавливается балласт, общей массой 800кг. А для погрузчика в исполнении ПКУ-0,8-4-01 - тракторные грузы спереди.

2.3 Гидросистема погрузчика, обеспечивающая все движения рабочих органов, работает от гидросистемы трактора и управляется рукоятками его гидрораспределителя из кабины трактора.

2.4 Все исполнения погрузчика - машины периодического действия, цикл работы которых складывается из следующих элементов, внедрение в материал и захват его, доставка захваченной порции материала к месту выгрузки, разгрузка и возвращение к погружаемому материалу.

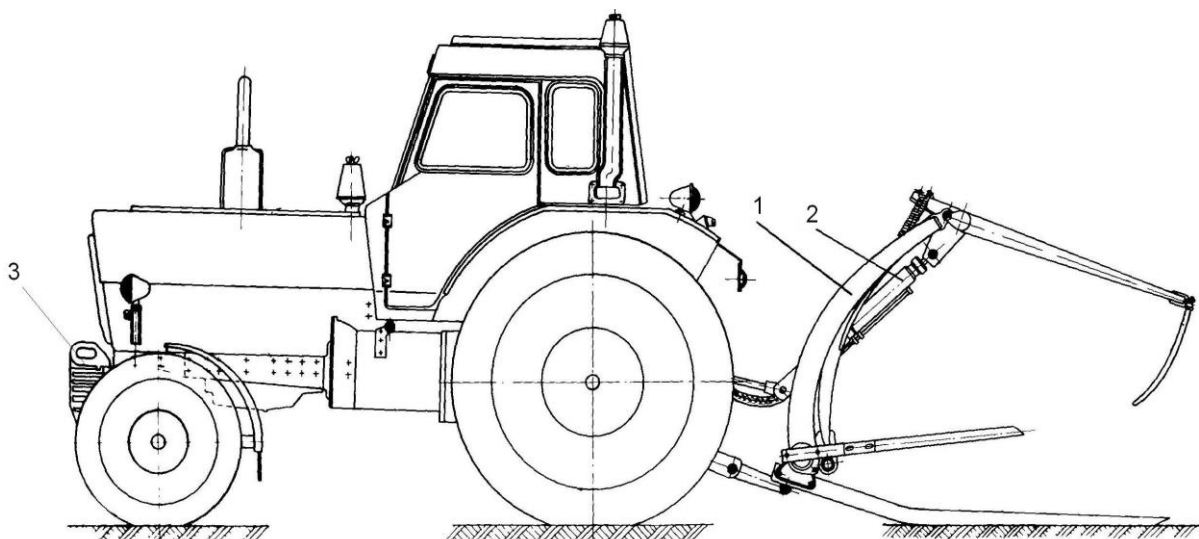


Рис.4 Устройство погрузчика ПКУ-0,8-4-01

1 – решетка грабельная; 2 – гидросистема; 3 – тракторные грузы.

3. УСТРОЙСТВО И РАБОТА СОСТАВНЫХ ЧАСТЕЙ ПОГРУЗЧИКА

3.1 Подъемное устройство - ПКУ-0,8-0

Подъемное устройство (рис. 5) включает в себя крепящиеся на лонжеронах трактора две панели навески 2, связанные между собой балкой 3, а с полуосями задних колес - разгружающим устройством 1, рамой подъема 5 и гидроцилиндры 4, шарнирно соединенные с панелями навески, систему тяг 7,13 и кронштейнов 6, 10, образующих с рамой подъема, гидроцилиндрами 9,11 и указателем 8 механизм изменения положения рабочих органов.

При навеске в качестве рабочего органа грабельной решетки вместо кронштейнов 6, тяг 7, гидроцилиндров 9,11 устанавливается шпренгель 15, закрепляемый на петлях 14, в комплекте ЗИПа, которые ставятся взамен дистанционных втулок.

К переднему брусу трактора и панелям навески погрузчика крепится ограждение 12.

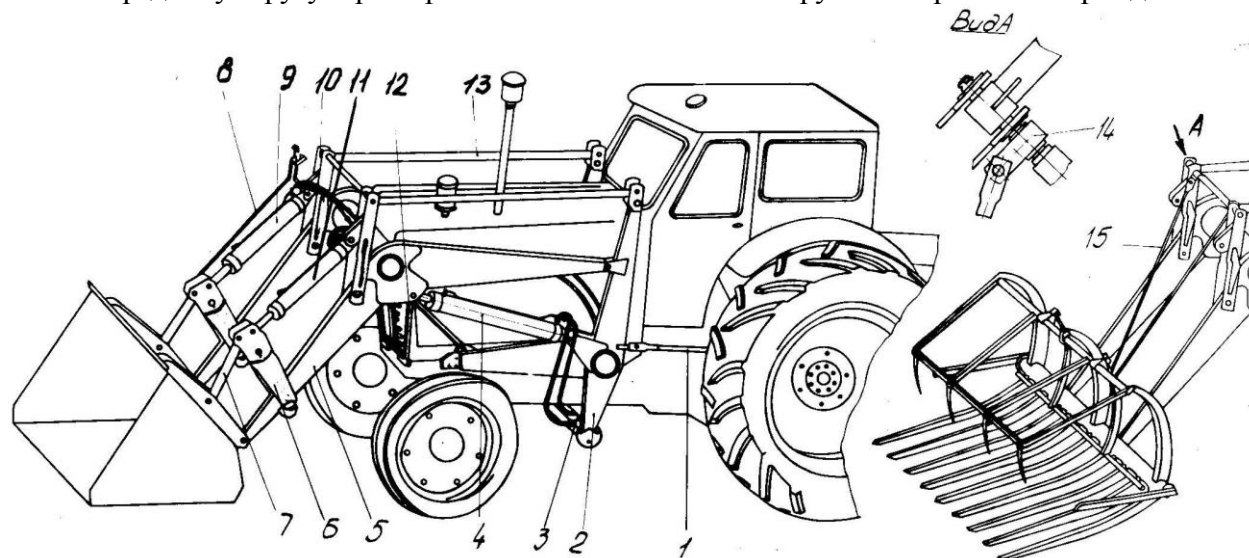


Рис.5 Устройство подъемное в исполнении ПКУ-0,8-0:

1 – устройство разгружающее; 2 – панель навески; 3 – балка; 4,9,11 – гидроцилиндр; 5 – рама подъема; 6,10 – кронштейн; 7,13 – тяга; 8 – указатель; 12 – ограждение; 14 – петля; 15 – шпренгель.

Подъемное устройство предназначено для осуществления связи с энергетическим средством - трактором, удержания сменных рабочих органов и управления их работой.

3.1.1 Панели навески

Панели навески представляют собой сварную конструкцию, состоящую из стойки и балки, которые соединены между собой трубой.

Панели навески снабжены кронштейнами для шарнирного подсоединения к ним рамы подъема, тяг механизма изменения положения рабочих органов, тяг ограждения радиатора и гидроцилиндров управления рамой подъема.

Снизу к стойке приварен кронштейн с тремя отверстиями для крепления балки. Кроме того, стойка имеет три планки с отверстиями. Средняя - для крепления тяги разгружающего устройства. На две крайние переставляются тракторные кронштейны для крепления лопаты.

Планка с двумя отверстиями служит для установки кронштейнов с фарами трактора МТЗ.

Балка состоит из швеллера, к торцам которого приварены кронштейны-панели навески к лонжерону трактора.

Конструкция панелей навески обеспечивает возможность доступа к элементам трактора при его техническом обслуживании и запуске пускового двигателя.

3.1.2 Балка

Балка имеет спереди и сзади по три отверстия для крепления к панелям навески.

Внутри уголка вмонтированы два трубопровода, служащие для параллельного соединения между собой гидроцилиндров рамы подъема.

На одном из трубопроводов установлен замедлительный клапан (рис. 6), предназначенный для замедления опускания рамы подъема. При включении рукоятки распределителя в «плавающее» положение масло сливается из гидроцилиндров рамы подъема в направлении, указанном стрелкой. Дроссель прижимается к малому отверстию в переходнике 4, и масло проходит только через центральное отверстие диаметром 3,5 мм в дросселе 3, обеспечивая медленное опускание рамы подъема.

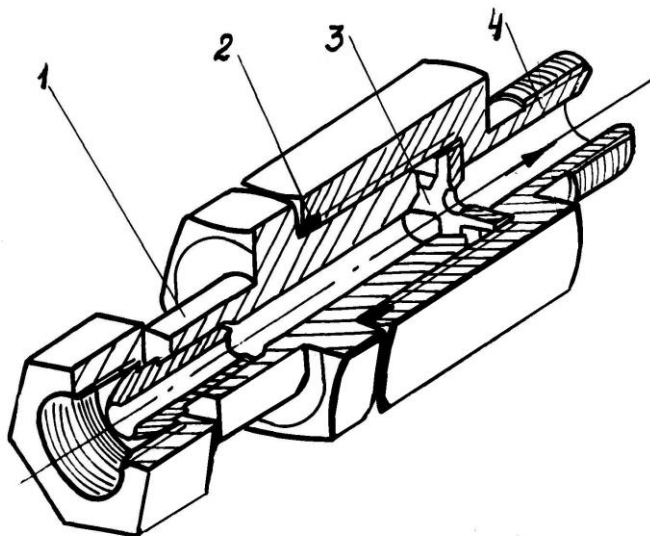


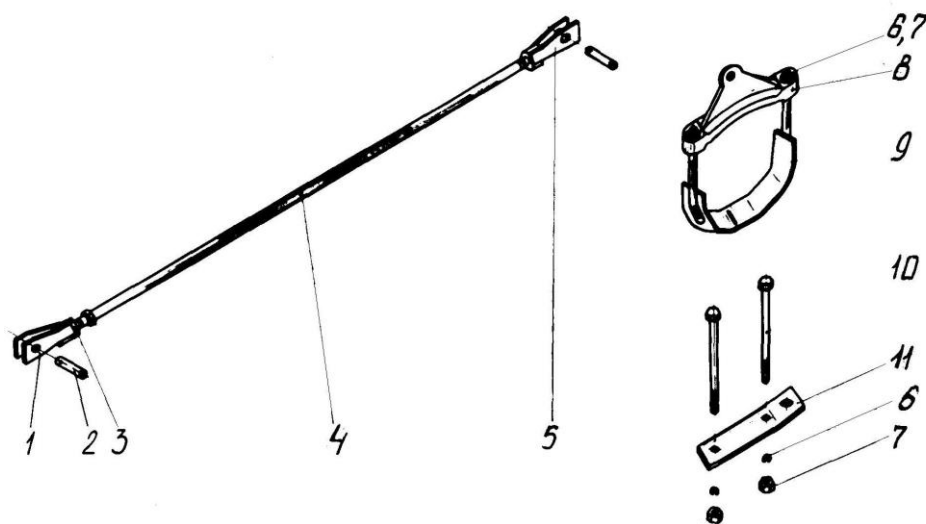
Рис.6 Клапан замедлительный

1,4 – переходник; 2 – кольцо уплотнительное; 3 – дроссель.

При включении рукоятки распределителя на «подъем» масло течет в обратном направлении. Дроссель прижимается к большому отверстию переходника 1 и свободно пропускает масло через пазы и, центральное отверстие, обеспечивая быстрый подъем рамы.

Для предотвращения перегрузок между трубопроводами устанавливается противоперегрузочный клапан, отрегулированный на давление 10 МПа (100 кгс/м²) (поставляется по отдельному заказу)

При возрастании давления свыше 10 МПа (100 кгс/м²) в трубопроводе, подводящем масло в поршневую полость гидроцилиндров подъема, шарик клапана отжимается от седловины, при этом масло из нагнетающей магистрали перетекает в сливную.



3.1.3 Разгружающее устройство

Разгружающее устройство (рис. 7) устанавливается с двух сторон трактора и состоит из вилки 1 с правой резьбой и вилки 5 с левой резьбой, соединенных между собой штангой 4, с помощью которой осуществляется необходимое натяжение тяг.

Рис. 7 Устройство разгружающее:

1,5 – вилка; 2 – палец; 3 – контргайка; 4 – штанга; 6 – гайка; 7 – шайба пружинная; 8 – кронштейн; 9 – хомут; 10 – болт М16х200; 11 – планка.

Для крепления тяги на тракторах ЮМЗ имеется специальный кронштейн 8, устанавливаемый на рукаве полуоси и закрепляемый хомутом 9, гайками 6 и пружинными шайбами 7. (поставляется по отдельному заказу)

При установке тяги на тракторах МТЗ вместо кронштейнов 8 на рукав полуоси крепится планка 11 болтами 10, гайками 6 и пружинными шайбами 7.

3.1.4 Рама подъема

Рама подъема состоит из двух полых стрел, соединенных между собой поперечной трубой. На обоих концах стрел имеются одинаковые втулки для крепления рамы подъема на панелях навески и для навешивания сменных рабочих органов.

На каждой стреле в передней части приварены кронштейны, а в средней - вварены корпуса с втулками для крепления кронштейнов механизма изменения положения рабочих органов. Кроме того, стрелы снабжены кронштейнами для подсоединения штоков гидроцилиндров подъема.

По левой стреле и поперечной трубе проходят трубопроводы для подвода масла к гидроцилиндрам сменных рабочих органов, навешиваемых на раму подъема.

3.1.5 Гидроцилиндры.

В погрузчиках ПКУ-0,8-0 применяются четыре гидроцилиндра двойного действия диаметром поршня 80 мм, штока - 40 мм.

Два гидроцилиндра управления рамой подъема с ходом 630 мм, шарнирно закреплены в кронштейнах панели навески и рамы подъема. Для надежной фиксации рамы подъема в любом положении без нагружения РВД поставляется 2-х ходовой кран, который крепится на правой панели погрузчика (внутри).

Для управления сменными рабочими органами (кроме грабельной решетки) используются два гидроцилиндра с ходом 400 мм, закрепленные в кронштейнах механизма изменения положения рабочих органов.

Управление прижимной рамкой грабельной решетки осуществляется одним из этих гидроцилиндров.

В погрузчике ПКУ-0,8-4-01 применяется только один гидроцилиндр управления прижимной рамкой грабельной решетки.

Длина по осям присоединения в сжатом состоянии гидроцилиндров с ходом 630 мм - 930 мм, а с ходом 400 мм - 700 мм.

3.1.6 Указатель (см. Рис.8)

Указатель-стрелка предназначена для контроля установки ковша или вилок в заданное положение.

Указатель состоит из штанги, прикрепленной к оси ГЦ и трубки, присоединяющей хомутом к ГЦ.

Стрелка устанавливается с внутренней правой стороны рамы подъема на оси, втулку закрепить при помощи хомута, болтом М8х30, шайбой 8.65Г и гайкой М8 к ГЦ. Для свободного вращения стрелка не должна быть затянута. Поворот рабочего органа осуществляется перемещением штока гидроцилиндра, при этом изменяется взаимное расположение указателя и трубки.

Цветная метка штанги, расположенная внутри втулки, означает горизонтальное положение днища рабочего органа.

ВНИМАНИЕ! На штангу стрелки наклеить липкую аппликацию «полоска красного цвета» на расстоянии от края штанги равным 250мм (см. рис.8А). Липкая аппликация находится в мешочке с документацией в ящике.



Рис. 8А Стрелка с липкой аппликацией.

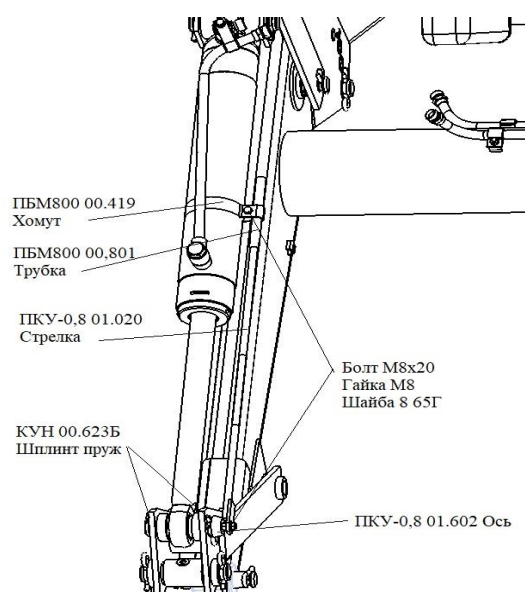


Рис.8 Указатель-стрелка

3.1.7 Ограждение

Ограждение (рис. 9) предназначено для защиты радиатора. Крепится ограждение на панелях навески при помощи болтов М16х40 в кол-ве 4 шт., гаек и шайб.

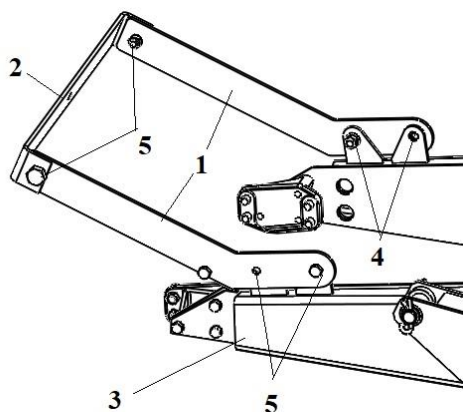


Рис.9 Ограждение:

1 – кронштейн; 2 – перемычка; 3 – панели навески; 4 – кронштейн; 5 – болты.

3.2 Сменные рабочие органы и оборудование

3.2.1 Грабельная решетка

Грабельная решетка (рис.10) состоит из сварной рамы, включающей в себя трубу 1 и три стойки 2.

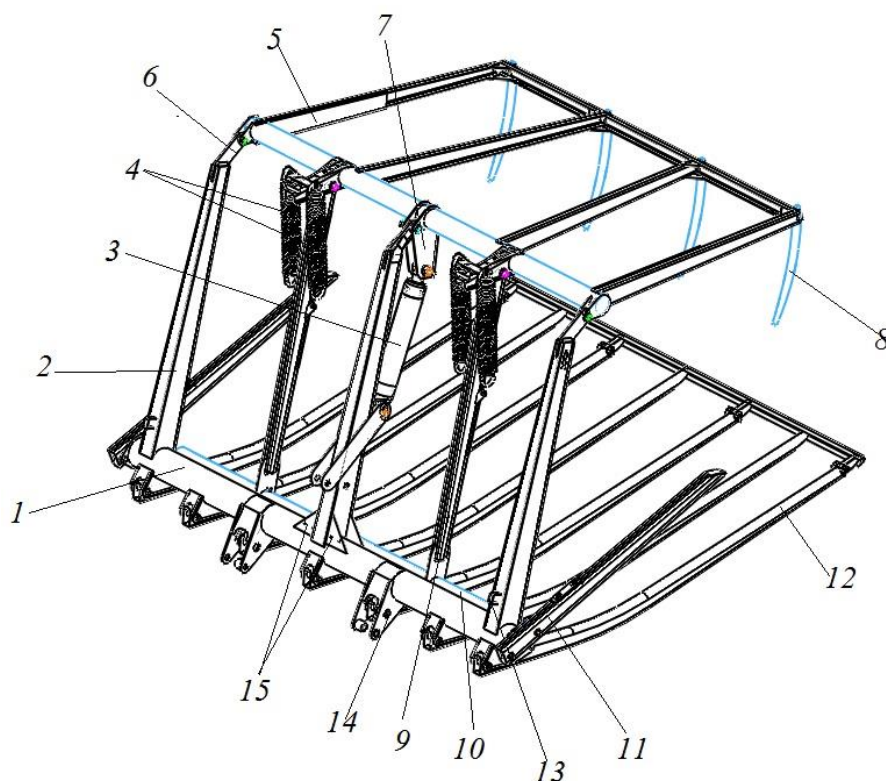


Рис.10 Решетка грабельная:

1 – труба; 2 – стойка; 3 – гидроцилиндр с погрузчика с ходом 400мм; 4 – пружина; 5 – рамка верхняя; 6,7,14,16 – кронштейн; 8,11,12 – палец; 9 – рычаг сталкивающий; 10 – труба; 13 – скоба; 15 – косынка.

К кронштейнам трубы крепятся пальцы 12, служащие для подбора массы. На торцах трубы крепятся два боковых пальца 11. На три стойки рамы шарнирно навешивается верхняя рамка 5 с пальцами 8 для удержания массы.

Подъем и опускание верхней рамки производятся гидроцилиндром 3. В двух кронштейнах 7 шарнирно крепятся сталкивающие рычаги 9, соединенные внизу сталкивающей трубой 10. Кроме того, сталкивающие рычаги связаны с верхней рамкой четырьмя пружинами 4.

Два кронштейна 7, сталкивающие рычаги 9 с трубой 10 и пружинами 4 образуют сталкивающий механизм, служащий для выгрузки массы. На трубе 1 имеются кронштейны 14 для навески на раму подъема или на продольные тяги задней навески трактора.

На средней стойке грабельной решетки приварены два кронштейна 16 для крепления шпренгеля или присоединения центральной тяги при навеске грабельной решетки на механизм задней навески трактора.

Для обеспечения безопасности при переездах по дорогам общего пользования с незагруженной грабельной решеткой на концах пальцев 12 устанавливается ограждение (рис. 11), закрепляемое при помощи скоб 3, гаек 5 с пружинными шайбами 4.

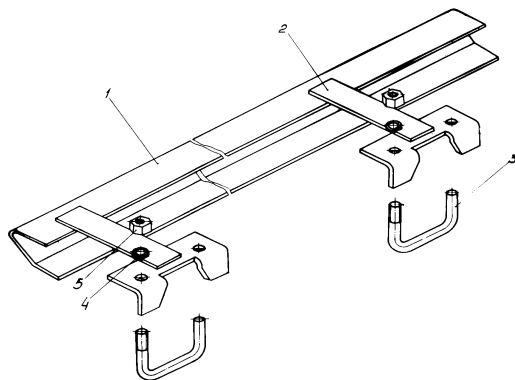


Рис. 11 Ограждение:

1 - угольник; 2 - кронштейн; 3 - скоба; 4 - шайба пружинная; 5 – гайка.

При подготовке грабельной решетки к работе ограждение переносится за стойки 2 (см. рис. 11) и крепится в скобах 13 и на косынках 15 при помощи скоб 3 (рис. 11), гаек 5 и пружинных шайб 4.

При работе погрузчика с грабельной решеткой обязательно заглушить свободные вывода заглушками Н036.12.010 (поставляются с грабельной решеткой).

3.2.2 Ковши

Ковши погрузчика (рис. 12) одинаковы по конструктивному устройству и имеют вместимость 0,5 м³, 0,8 м³, 1,5 м³. На задней стенке ковшей приварены по две пары кронштейнов 1 с двумя отверстиями.

Нижние отверстия предназначены для навешивания на раму подъема, верхние - для подсоединения тяг механизма изменения положения рабочих органов.

В передней части днища приварены нож 2, зубья 3. Ковш вместимостью 0,8 м³ зубьев не имеет.

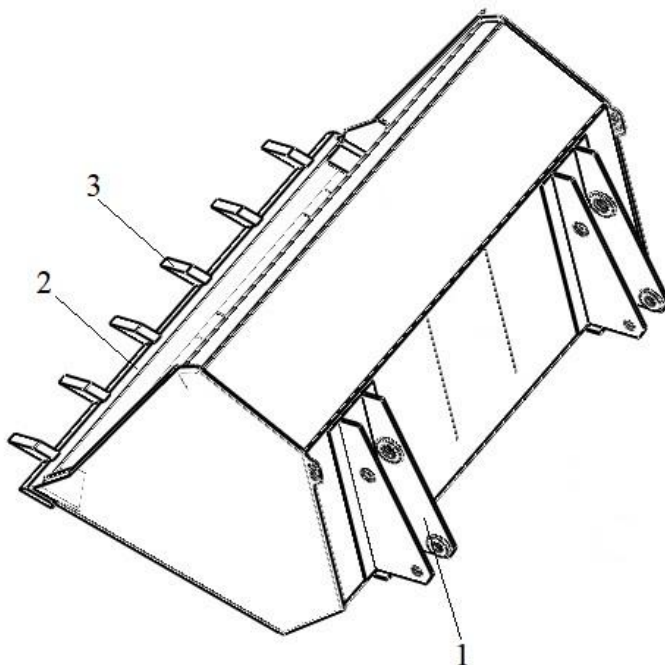


Рис. 12 Ковш:

1 - кронштейн; 2 - нож; 3 – зуб.

3.2.3 Вилы

Вилы (рис. 13) состоят из рамы 2, в которой крепятся восемь нижних пальцев 3 и два боковых пальца 4, верхней прижимной рамки 6 с четырьмя пальцами 5. Управление прижимной рамкой осуществляется гидроцилиндром. Для подсоединения его к гидросистеме трактора вилы снабжены комплектом трубопроводов и гидроарматуры.

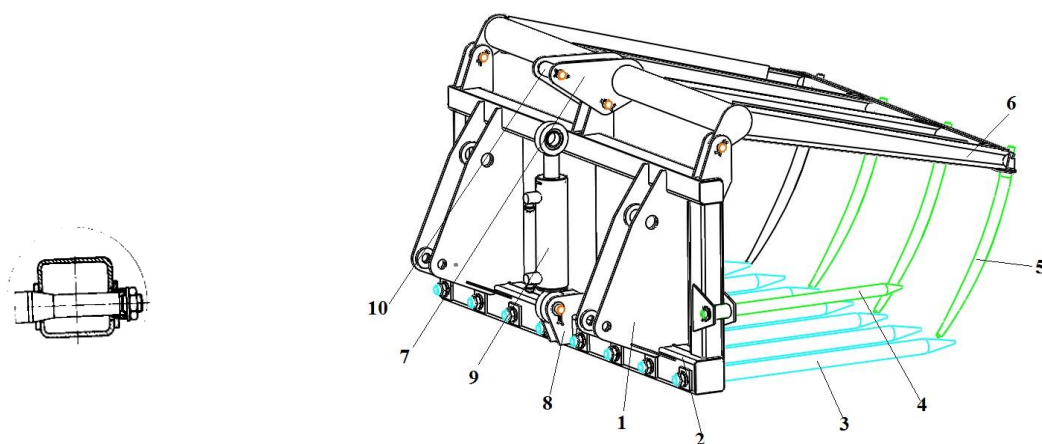


Рис. 13 Вилы:

1,7,8 – кронштейн; 2 – рама; 3 – палец нижний; 4 – палец боковой; 5 – палец; 6 – рамка прижимная, 9- гидроцилиндр, 10- втулки

На раме вил имеются две пары кронштейнов 1 для навешивания на раму подъема и соединения с тягами механизма изменения положения рабочих органов.

При установке гидроцилиндра использовать втулки поз.10 длиной 78мм сверху и длиной 33мм снизу рамы и оси.

3.2.4 Устройство грузоподъемное

Грузоподъемное устройство для подъема штучных грузов показано на рис. 14. Устройство состоит из треугольной рамки 2, крюка с траверсой 3 и расчалки 4.

Треугольная рамка имеет две пары кронштейнов 1 с отверстиями для крепления тяг механизма изменений положения рабочих органов и навешивания на раму подъема.

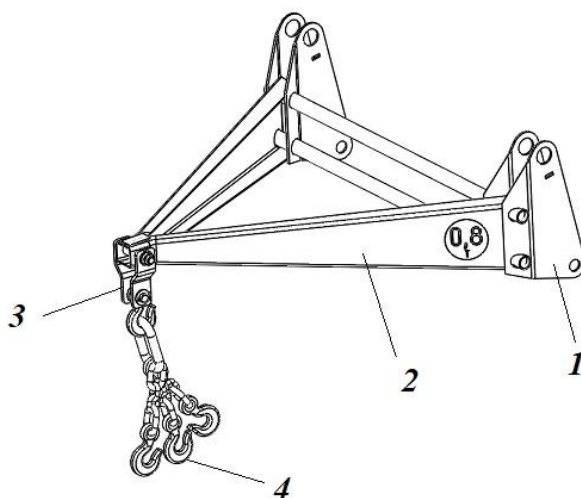


Рис. 14 Устройство грузоподъемное:
1 – кронштейн; 2 – рамка; 3 – крюк с траверсой; 4 – расчалка.

3.2.5 Захват вилочный

Вилочный захват (рис. 15) состоит из рамы 2 и двух вилок 3. Расстояние между вилками может изменяться путем перестановки их в свободные отверстия рамы.

На раме вилочного захвата имеются две пары кронштейнов 1 для навески на раму подъема и соединения с тягами механизма изменения положения рабочих органов.

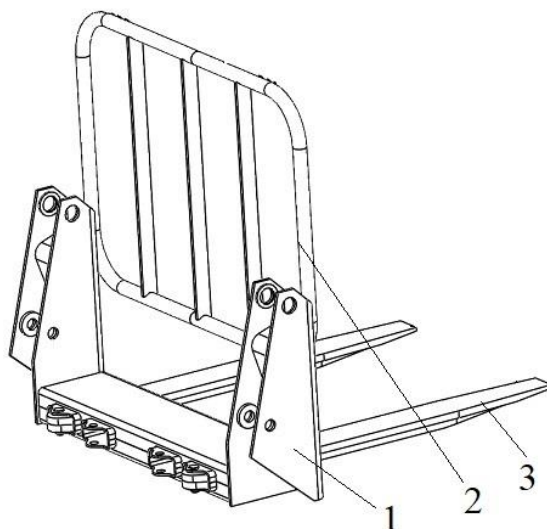


Рис. 15 Захват вилочный:
1 – кронштейн; 2 – рама; 3 – вилка.

3.2.6 Бревнозахват

Приспособление предназначено для подбора из штабелей и погрузки в транспортные средства (автомобили, автомобильные прицепы, тракторные прицепы и т.д.) Приспособление может подбирать одиночные бревна и грузить в транспортные средства.

Бревнозахват (рис. 19) состоит из рамы 1, прижима 2, осей 3,4, гидроцилиндра прижима 5, крышек 6,7, винт М10х20 – поз.8, РВД L=1,4 м 9, масленки 10 и кронштейнов 11 для навески на ПКУ-0,8.

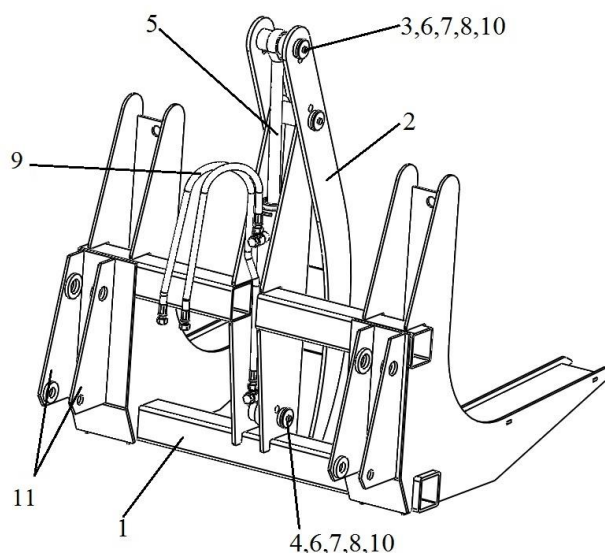


Рис.19 Бревнозахват

3.2.7 Захват универсальный

Захват универсальный (рис. 20) состоит из рамы 1 с кронштейнами навески, рамок прижимных 2,3, трубопроводов 6, гидроцилиндров 7, осей 10,11.

Захват универсальный (рис. 20) предназначен для круглых или квадратных тюков, а также для тюков в пленке. Тюки могут захватываться в любом положении и укладываться, переворачиваясь в желаемом положении (лежа/стоя).

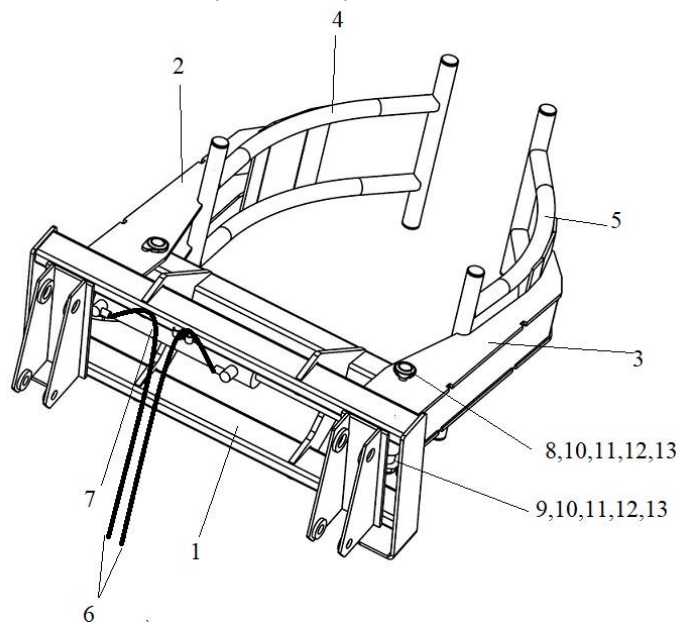


Рис.20 Захват универсальный:

1 – рама; 2 – рамка прижимная правая; 3-рамка прижимная левая; 4 – захват правый; 5-захват левый; 6 – РВД (L=1,6м); 7 – гидроцилиндр; 8,9 – оси; 10,11 – крышка; 12 – винт М10х25; 13-масленка.

3.2.8 Отвал

Отвалы погрузчика (рис. 21) одинаковы по конструктивному устройству и имеют ширину захвата 1,7м и 2,0м.

На задней стенке отвалов (ширина захвата 2,0м) приварены по две пары кронштейнов с двумя отверстиями. Нижние отверстия предназначены для навешивания на раму подъема, верхние для подсоединения тяг механизма изменения положения рабочих органов.

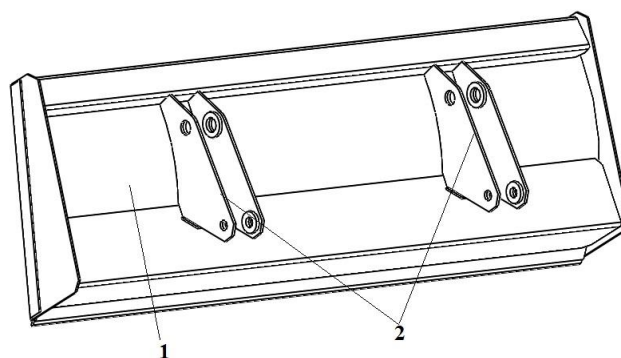


Рис.21 Отвал:

1 – отвал; 2 – кронштейны навески на раму подъема

3.2.9 Челюстной ковш

Челюстной ковш (рис. 22) состоит из отвала 1 с кронштейнами навески 3, захвата 2, трубопроводов 5, гидроцилиндров 4, осей цилиндров.

Во избежание поломки **запрещается** закрывать прижимную рамку (захват) если между отвалом поз.1 и захватом поз.2 находятся твердые предметы (щебень, камень и т. д.)

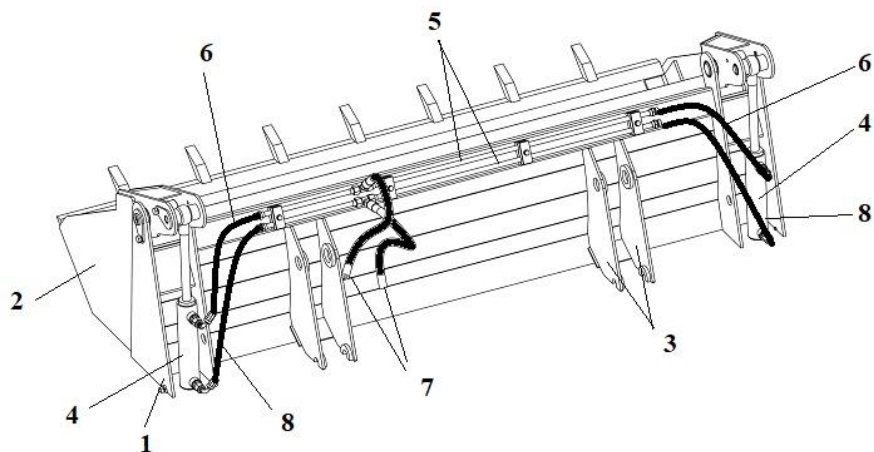


Рис.22 Челюстной ковш

1 – отвал; 2 – захват; 3 – кронштейны навески, 4 – гидроцилиндры; 5 – трубопроводы; 6 – РВД длиной 0,5м-2 шт.; 7 – РВД длиной 1,2м-2 шт.; 8 – РВД длиной 0,6м-2 шт.

3.2.10 Приспособление для выемки силоса «Аллигатор»

Состоит из рамы 1 (рис. 23) сварной конструкции, на нижнем бруске которого закреплены горизонтально ориентировочные пальцы 7 (в кол-ве 9 шт.) цилиндрического сечения и П-образной отрезной рамки. Рамка имеет кронштейны, в которых шарнирно закреплены штоки гидроцилиндров 19 двустороннего действия, фиксируемые осями 3. Другой стороной гидроцилиндры фиксируются в кронштейнах рамы 1. Отрезная рамка соединяется с рамой 1 с помощью двух осей 4. Кусатель навешивается на погрузчик при помощи осей 5 и 6.

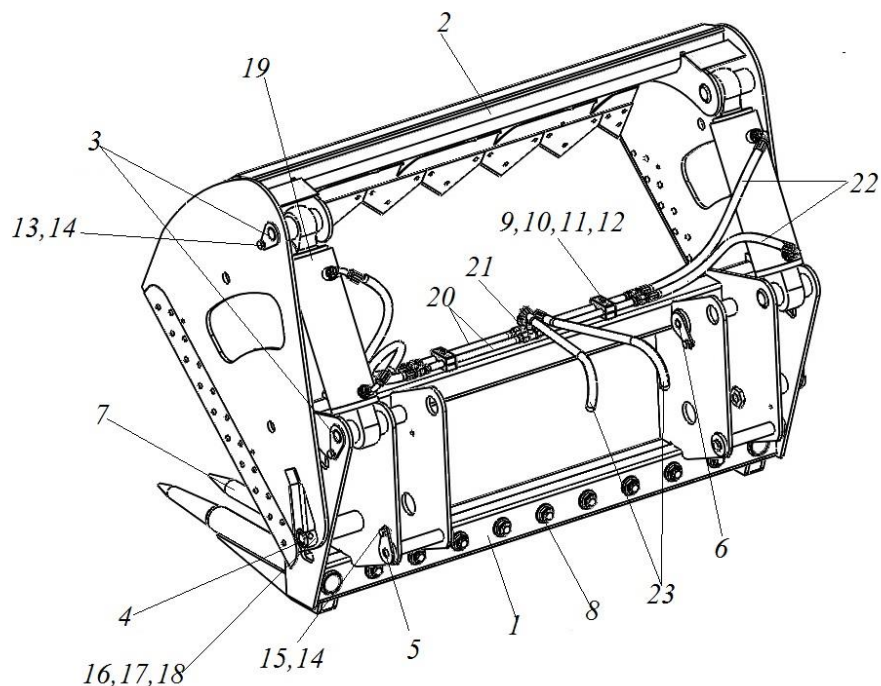


Рис.23 Приспособление для выемки силоса «Аллигатор»:

1-рама, 2-рамка, 3,4,5,6-ось, 7-палец, 8-гайка специальная, 9-прижим, 10-опора трубопровода, 11- болт М8х35, 12-Шайба 8.65Г, 13-болт М12х20, 14-Шайба 12.65Г, 15-болт М12х30, 16-болт М8х70, 17-гайка М8DIN985, 18-маслёнка, 19-гидроцилиндр, 20-трубопровод, 21-тройник, 22-РВД L=0,6 м, 23-РВД L=1,2 м.

3.2.11 Приспособление для погрузки рулонов

Состоит из рамы 1 (рис. 24), кронштейна 2 для навески на погрузчик, накальвателя 4, двух поддерживающих пальцев 5.

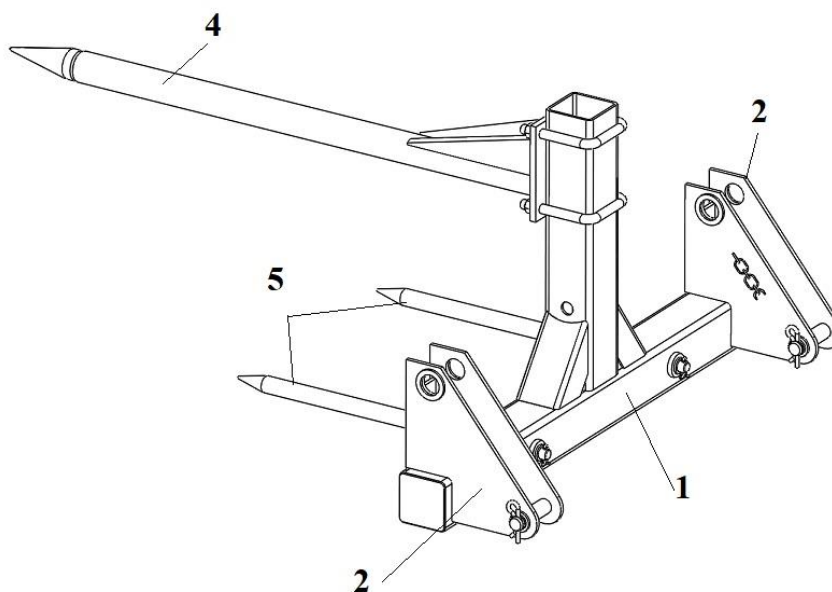


Рис.24 Приспособление для погрузки рулонов:

1 – рама; 2 – кронштейн для навески на погрузчик; 4 – накальватель; 5 – поддерживающие пальцы

4. ТРЕБОВАНИЯ БЕЗОПАСНОСТИ

4.1 При выполнении работ по обслуживанию и эксплуатации погрузчиков необходимо выполнять правила техники безопасности, указанные в настоящем разделе.

4.2 Указанные меры безопасности не освобождают администрацию хозяйств от обязанности при необходимости принимать дополнительные меры для обеспечения безопасности работ.

4.3 Погрузка и перевозка погрузчика на грузовых автомобилях должны производиться под наблюдением ответственного лица, назначенного администрацией. Погрузчик, погруженный на платформу, должен быть надежно укреплен.

4.4 При перевозке погрузчика по железной дороге погрузка на платформы и в вагоны производится согласно указаниям железнодорожной администрации.

4.5 Расконсервацию погрузчика производят в специально приспособленных вентилируемых помещениях, в которых не должны выполняться другие работы. Не допускается наличие открытого огня, запрещается курение.

4.6 На каждом рабочем участке консервации и расконсервации должны быть инструкции по технике безопасности и журнал проведения рабочего инструктажа рабочих по установленной форме для каждого рабочего места.

4.7 Категорически запрещается допускать к работе по консервации лиц, имеющих ссадины, порезы, раздражения и другие поражения кожи на открытых частях тела.

4.8 К работе на агрегате допускаются лица, обладающие необходимыми знаниями по устройству и эксплуатации погрузчика и трактора, а также прошедшие инструктаж по технике безопасности и имеющие документ на право управления трактором.

4.9 Агрегатирование погрузчика допускается только с тракторами, указанными в настоящем ТО.

4.10 Навеска на трактор должна производиться лицом, обслуживающим машину, и вспомогательным рабочим с применением инструмента и подъемных приспособлений, гарантирующих безопасность выполнения этих операций. Используемые подъемно-транспортные

средства должны иметь грузоподъемность не менее 5кН (0,5т).

4.11 Сборка и навеска погрузчика производятся в соответствии с настоящим ТО в той же последовательности. При этом используется инструмент, входящий в комплект погрузчика и трактора, и гарантирующий безопасное выполнение работ.

4.12 Навеска должна производиться на трактор, оборудованный глушителем, огнетушителем и штыковой лопатой.

4.13 Давление в шинах должно быть:

-при работе со сменным рабочим органом и с передней навеской грабельной решетки: передних колес на тракторах МТЗ-82/82Л - 0,3 МПа (3 кгс/см²), на остальных тракторах - 0,32 МПа (3,2 кгс/см²), для задних колес на всех тракторах - 0,1 МПа (1 кгс/см²);

- при работе с двумя грабельными решетками на тракторах МТЗ-82/82Л - для передних колес- 0,25 МПа (2,5 кгс/см²), на остальных тракторах - 0,27 МПа (кгс/см²), для задних колес на всех тракторах - 0,14 МПа (1 кгс/см²);

- при работе с грабельной решеткой, навешенной на навесную систему трактора, на всех тракторах для передних колес - 0,17 МПа (1, кгс/см²), задних - 0,13 МПа (1,3 кгс/см²).

4.14 При натяжении пружин сталкивающего механизма грабельной решетки необходимо стоять сбоку от рычага.

4.15 При работе агрегата необходимо выполнять все правила по технике безопасности, изложенные в техническом описании и инструкции по эксплуатации трактора.

4.16 Соблюдение правильных технологических приемов работы (см. раздел «Порядок работы») со всеми навесными рабочими органами является залогом безопасной работы.

ВНИМАНИЕ

Не допускайте работу гидросистемы при одном закрытом вентиле, так как это приведет к поломке машины.

4.17 ЗАПРЕЩАЕТСЯ:

- 1) выезжать на неисправном агрегате;
- 2) использовать погрузчик не по назначению;
- 3) поднимать и перевозить людей;
- 4) поднимать грузы, превышающие установленную технической характеристикой грузоподъемность рабочих органов, а также забор слежавшегося (смёрзшегося) груза («мертвый» груз), требующий значительных усилий;
- 5) работать двумя грабельными решетками или с одной грабельной решеткой и ковшем-противовесом при колее передних колес менее 1500 мм, задних - менее 1900мм;
- б) при работе агрегата с максимально поднятым грузом производить резкое торможение трактора, а также крутые повороты;
- 7) превышать скорость движения груженого агрегата;
с двумя грабельными решетками или одной навешенной сзади трактора -11 км/ч; при фронтальной навеске одной грабельной решетки и остальных рабочих органах-6 км/ч;
- 8) транспортировать сено, солому в поднятой передней грабельной решетке при незагруженной задней грабельной решетке или без ковша-противовеса;
- 9) движение погрузчика в транспортном положении по дорогам общего пользования с открытыми вентилями гидроцилиндров подъема;
- 10) двигаться со скоростью более 5 км/ч по участкам дорог, имеющим боковой склон, большие неровности и крутые повороты;
- 11) движение незагруженного агрегата при транспортных переездах без ограждения рабочих пальцев грабельных решеток;
- 12) движение по дорогам общего пользования агрегата с грабельными решетками в темное время суток и в условиях недостаточной видимости;
- 13) транспортировать груз при максимальном вылете стрелы;
- 14) работать при навеске только одной грабельной решетки на навесную систему трактора

- без грузов, установленных в передней части трактора;
- 15) производить подъем грузов при ветре, превышающем 10 м/с;
- 16) эксплуатировать агрегат на участках полей и дорог, над которыми проходят электрические провода, если расстояние от наивысшей точки машины до проводов менее, указанных в таблице 3 значений;
- 17) находиться посторонним лицам на месте скирдования;
- 18) производить работы во время грозы;
- 19) заправлять трактор горюче-смазочными материалами около скирды.

Таблица 3

Напряжение линии электропередач, кВ	до 1	1-20	35-110	154	220	330-500
Расстояние по горизонтали, м	1,5	2	4 3	5	6	7
Расстояние по вертикали, м	1	2		4	4	5-6

4.18 В случае возникновения пожара использовать средства пожаротушения, прилагаемые к трактору.

4.19 Перегон погрузчика по дорогам общего пользования производить в соответствии с правилами дорожного движения.

4.20 В транспортном положении рабочие органы поднять на высоту, обеспечивающую свободный обзор дороги. При этом перекрытие световых приборов трактора не допускается. Габарит по высоте при транспортных переездах не должен превышать 3,8 м. Рабочий орган подвернуть на себя.

4.21 При длительной остановке не оставлять рабочие органы погрузчика в поднятом положении. Монтажные и ремонтные работы производить при спущенных рабочих органах или закрытых вентилях, или закрытом 2-х ходовом кране.

4.22 Площадка, отведенная под скирдование (стогование), должна быть горизонтальной, иметь подъездные пути и находиться от воздушных линий электропередач на расстоянии не ближе 30 м, а от строений -100 м и опаживаться полосой шириной не менее 3 м. После завершения каждой скирды (стога) последние также должны опаживаться.

4.23 Скирдование разрешается проводить только в светлое время суток и при силе ветра не более 10 м/с.

4.24 Количество скирдоправов, одновременно находящихся на скирде, должно быть не более шести человек, причем располагаться они должны не менее 1,5 м от края скирды.

4.25 При подаче соломы на скирду скирдоправ должен находиться на расстоянии не ближе 3 м от края грабельной решетки.

4.26 При спуске со скирды (стога) рабочие должны быть обеспечены страховыми веревками, свободные концы которых необходимо закрепить на противоположной вертикальной стенке скирды (стога) с помощью металлических ломов, введенных в массу на глубину не менее 1 м.

4.27 При взятии соломы и сена из скирды не допускается образования козырьков и навесов.

4.28 Стропальщики и другие рабочие, обслуживающие погрузчики при навешенном на нем грузоподъемном устройстве, проходят повторный инструктаж не реже одного раза в шесть месяцев.

4.29 Все операции, связанные с техническим обслуживанием, заправкой агрегата горюче-смазочными материалами и регулировками следует проводить только днем при остановленном двигателе и опущенных рабочих органах.

4.30 Заливку масла в гидросистему производить при втянутых штоках гидроцилиндров.

4.31 Места хранения погрузчика должны быть оборудованы в соответствии с правилами противопожарной безопасности, охраны труда и техники безопасности, утвержденными в установленном порядке.

4.32 Открытые площадки для хранения должны находиться в незатапливаемых местах и иметь по периметру водоотводные каналы. Поверхность площадок должна быть ровной с уклоном 2-3° для стока воды, иметь твердое сплошное или в виде отдельных полос (асфальтовое, бетонное или из местных материалов) покрытие, способное выдерживать нагрузку

передвигающихся машин.

4.33 Погрузчики должны храниться с соблюдением интервалов между ними для проведения профилактических осмотров. Минимальное расстояние между погрузчиками в одном ряду должно быть не менее 0,7 м, а расстояние между рядами - не менее 6 м.

4.34 Места хранения погрузчика должны быть опаханы полосой шириной не менее 3 м и обеспечены средствами пожаротушения согласно указаниям пожарной инспекции. Курение в этих местах запрещается. Для курения отводятся специальные места.

4.35 При хранении погрузчика должны быть приняты меры, предотвращающие опрокидывание и самопроизвольное смещение. Грабельные решетки в отцепленном состоянии должны быть установлены на подставки, как указано на рис. 49.

5. ПОДГОТОВКА К РАБОТЕ

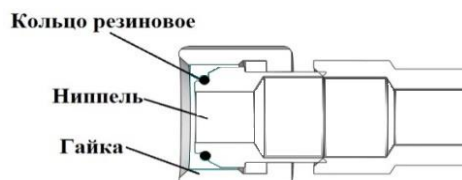
При сборке и навеске погрузчика на трактор использовать инструмент, входящий в комплект погрузчика и трактора.

При сборке смазать места шарнирных соединений (см. табл. 8) и схему смазки (рис. 48). Металлокерамические втулки в тягах 7,13 и в местах установки на раме подъема кронштейнов 6,10 (см. рис.5) протереть ветошью, смоченной в автотракторном масле.

Если в шарнирах гидроцилиндров установлены металлокерамические втулки, их также необходимо протереть промасленной ветошью.

Правильная сборка и тщательный уход за погрузчиком увеличивают срок его службы.

ВНИМАНИЕ! Перед монтажом гидросистемы установить кольцо резиновое КУН 2000.00.005 на всех резьбовых соединениях, где имеется ниппель с канавкой + гайка накидная. (см. эскиз)



5.1 Подготовка трактора.

5.1.1 Установить ширину колеи передних колес 1500 мм. При работе с грабельной решеткой ПКУ-0,8-4 установить ширину колеи задних колес не менее 1900 мм, а в исполнении ПКУ-0,8-4-01 и с остальными рабочими органами во всех исполнениях - не менее 1600 мм.

Установку необходимой ширины колеи колес выполнить в соответствии с ТО трактора.

5.1.2 Установить необходимое давление в шинах.

-при работе со сменным рабочим органом и с передней навеской грабельной решетки: передних колес на тракторах МТЗ-82/82Л - 0,3 МПа (3 кгс/см²), на остальных тракторах - 0,32 МПа (3,2 кгс/см²), для задних колес на всех тракторах - 0,1 МПа (1 кгс/см²);

- при работе с двумя грабельными решетками на тракторах МТЗ-82/82Л - для передних колес- 0,25 МПа (2,5 кгс/см²), на остальных тракторах - 0,27 МПа (кгс/см²), для задних колес на всех тракторах - 0,14 МПа (1 кгс/см²);

- при работе с грабельной решеткой, навешенной на навесную систему трактора, на всех тракторах для передних колес - 0,17 МПа (1, кгс/см²), задних - 0,13 МПа (1,3 кгс/см²).

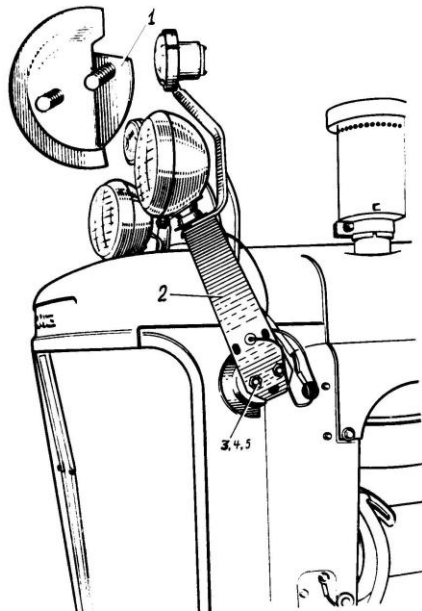


Рис. 25 Перестановка и крепление передних фар на тракторах ЮМЗ:

1 – планка; 2 – кронштейн с удлинителем; 3 – шайба пружинная; 4 – гайка М12; 5 – болт М12х25.

5.1.3 Отсоединить кронштейны крепления лопаты. Болт, соединяющий лонжерон с передним брусом установить на прежнее место.

5.1.4 На тракторах, имеющих две передние фары, установленные по бокам облицовки радиатора, переставить и закрепить их, как показано на рис. 25, 26 для чего:

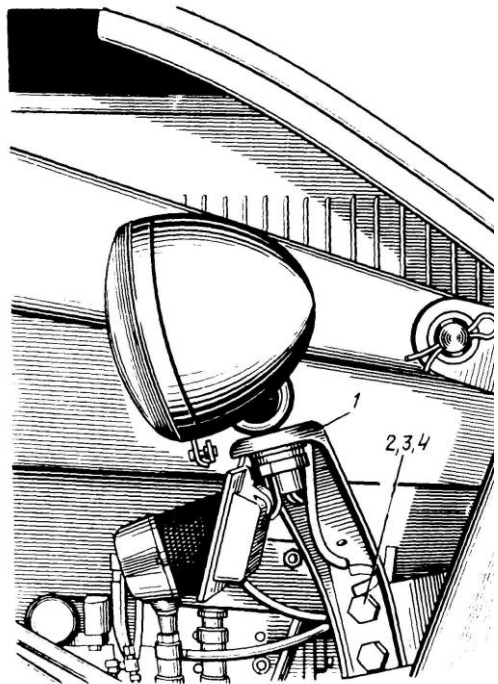
на тракторах ЮМЗ снять фары и смонтировать их на кронштейне с удлинителем (см. рис. 25);

на тракторах ЮМЗ закрепить кронштейн с фарой с помощью планки 1 (рис. 25), болтов 5, гаек 4 и пружинных шайб 3;

на тракторах МТЗ 80/82 снять передние фары вместе с кронштейнами и болтами, отсоединить электропровода от соединительной панели клеммника, закрепленной на кожухе вентилятора, вытянуть их наружу. Закрепить передние фары с кронштейнами 1 (рис. 26) на панелях погрузчика, используя тракторные болты 2 и гайки 3 с шайбами пружинными 4, входящими в комплект погрузчика. Электропровода вновь подсоединить к клеммникам, а в промежутках закрепить их хомутиками; с левой стороны трактора - к трубке, идущей от масляного фильтра к масляному радиатору, с правой стороны - к трубкам компрессора пневмосистемы и топливным трубкам.

Рис.26 Перестановка и

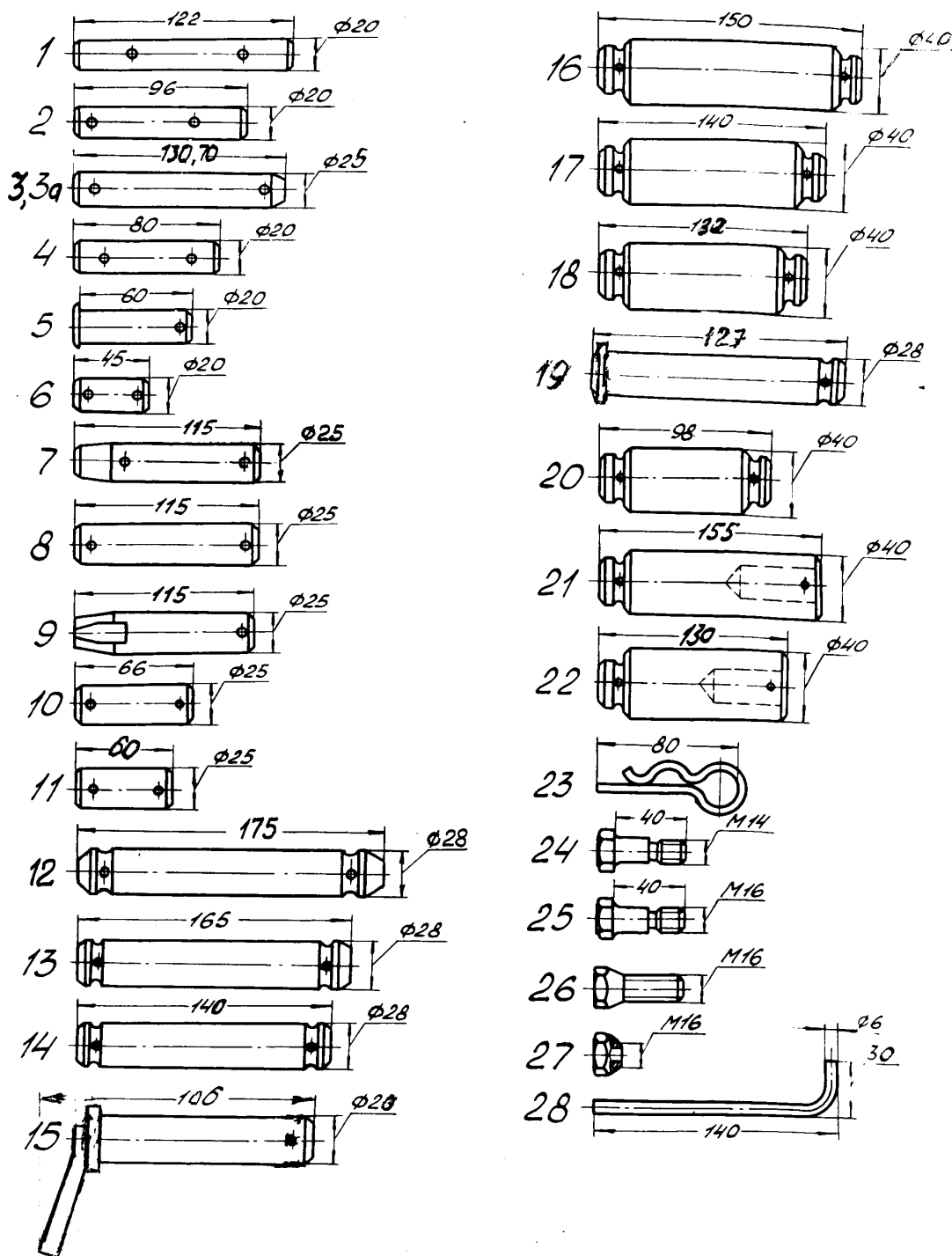
крепление передних фар на тракторах МТЗ-80/82:
1 – кронштейн; 2 – болт М16х40; 3 – гайка М16; 4 – шайба пружинная.



5.1.5 На тракторах МТЗ-80/82 снять грузы с переднего бруса, а если он подготавливается для работы погрузчика в исполнении ПКУ-0,8-4-01- грузы не снимать.

5.1.6 При навешивании погрузчика на трактор МТЗ-80/82 снять ресивер пневмосистемы и предохранить соответствующие отверстия ресивера, трубок и шлангов от загрязнения в соответствии с ТО этих тракторов.

5.2 Сборка и навеска подъемного устройства.



Специальные крепежные детали, используемые при сборке и навеске подъемного устройства, показаны на рис. 27.

Рис.27 Крепление детали:

1 – 22 – палец; 23 – шплинт; 24 – 26 – болт; 27 – гайка; 28 – шплинт.

5.2.1 Подготовка к установке панелей навески на тракторы МТЗ, ЛТЗ-60АБ, ЛТЗ-60А.

Закрепить переходные кронштейны 3,13 (рис. 28) на отверстиях «В», а кронштейны 8,14 на отверстиях «Д». Крепление на резьбовые отверстия рамы трактора производить термообработанными болтами 10,12 (см. рис. 28), на гладкие отверстия - термообработанными болтами 11 с гайками. Головки стандартных термообработанных болтов погрузчика окрашены. Под головки болтов 10 и гайки, наворачиваемые на болты 11. Гайки навернуть со стороны кронштейна.

5.2.2 Установка панелей навески.

На тракторах МТЗ, ЛТЗ закрепить панели к переходным кронштейнам на отверстиях «Е» (см. рис. 28) специальными болтами 25 (см. рис. 27).

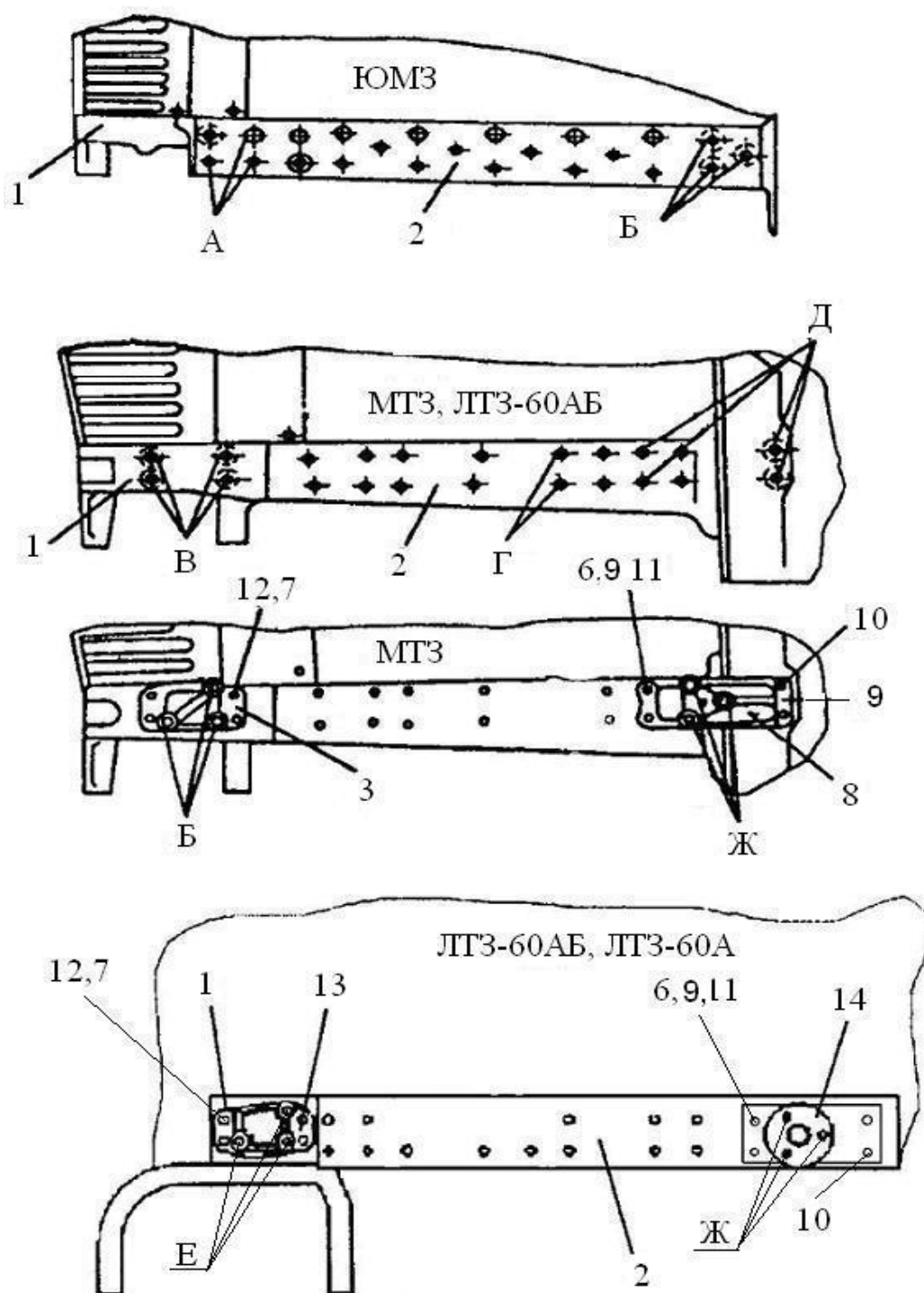


Рис.28 Подготовка к установке панелей навески:

1 – брус передний; 2 – лонжерон; 3,8 – кронштейн переходной на МТЗ; 6 – гайка М16; 7 – шайба пружинная; 9-шайба пружинная; 10,12 – болт М16х40 (термообработанный); 11 – болт М16х50 (термообработанный); 13,14 – Кронштейн переходной на ЛТЗ.

На отверстиях «Ж» - термообработанными стандартными болтами М16х40.

При этом под головки болтов, установленных на отверстиях «Ж», поставить простые шайбы и шайбы пружинные. Под передний болт на отверстиях «Е» поставить стопорную шайбу, а под два оставшиеся — шайбу пружинную. Болты до отказа не затягивать.

При навеске на тракторы ЮМЗ в передней части лонжеронов выкрутить болты из отверстий

«А» (см. рис. 28) и закрепить на них панели болтами 24 (см. рис. 27). На отверстиях «Б» установить термообработанные стандартные болты М16х40. Как и на тракторах МТЗ, под соответствующие болты установить шайбы пружинные.

Между панелями навески внизу установить балку и соединить ее с панелями шестью болтами М12х40 с гайками и пружинными шайбами. При установке балки конец с противоперегрузочным клапаном расположить справа по ходу трактора.

После установки балки произвести окончательную подтяжку всех резьбовых соединений.

5.2.3 Монтаж разгружающего устройства.

5.2.3.1 При навеске на трактор МТЗ закрепить на рукава полуосей задних колес планку 2 (рис. 29) при помощи болтов 3 с гайками 4 и пружинными шайбами 5, планку установить отгибом вверх на крайние отверстия в рукаве.

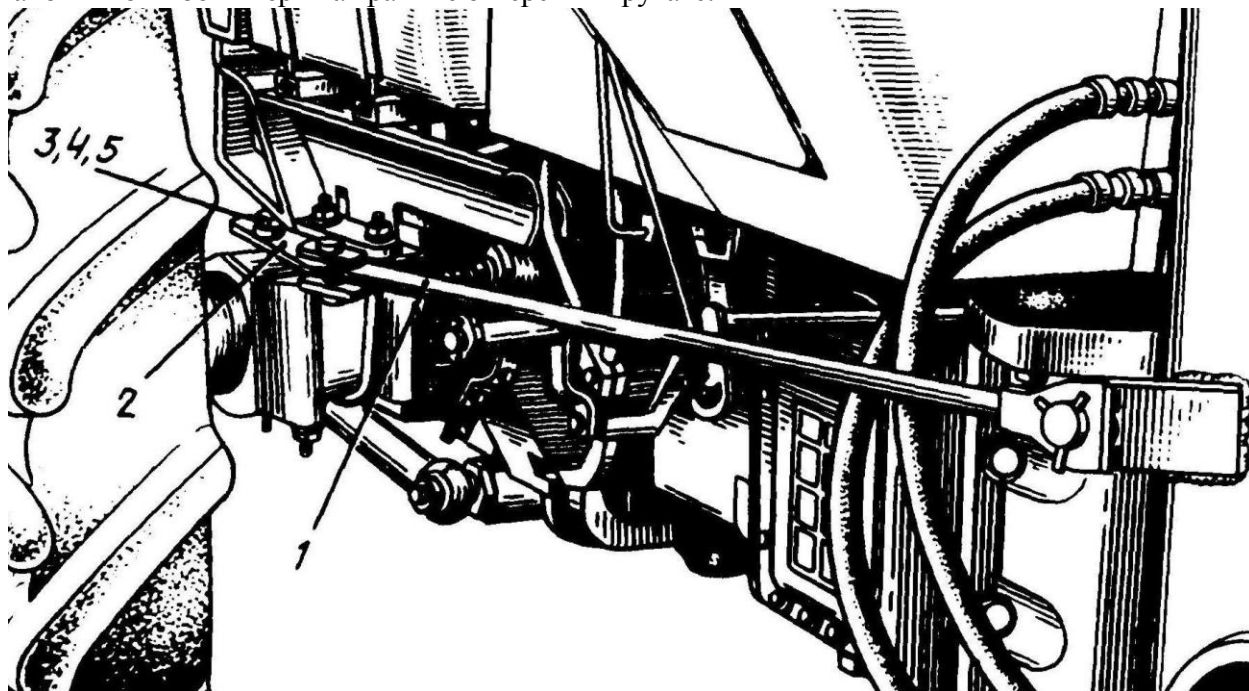


Рис.29 Монтаж разгружающего устройства на тракторах МТЗ:

1 – устройство разгружающее; 2 – планка; 3 – болт М16х200; 4 – гайка; 5 – шайба пружинная.

На тракторах, имеющих трубчатый каркас кабины, отсоединить шпильки и стремянку, крепящие подкосы и кронштейн крыла к рукаву полуоси.

Установить планку 2 на рукаве полуоси под кронштейном подкосов крыла, закрепив при помощи шпилек и гаек с пружинными шайбами. Затянуть гайки, крепящие стремянку.

5.2.3.2 Отрегулировать расстояние между отверстиями на вилках 1 и 5 (см. рис.7) так, чтобы оно соответствовало расстоянию 2 (см. рис. 29) и кронштейну на панели навески.

Соединить разгружающим устройством планку и панель навески при помощи пальцев 11 (см. рис. 27) и шплинтов.

Натянуть разгружающее устройство усилием, создающим момент 900 кг/см (30 кг на плече 30 см). Законтрить вилку 1 контргайкой 3.

5.2.3.3 При навеске на трактор ЮМЗ установить кронштейн 8 (см. рис. 7) на расстоянии 15 мм от торца крышки рукава полуоси, при этом несимметрично расположенное отверстие кронштейна должно быть обращено назад. Закрепить кронштейн с помощью хомута 9, гаек 6 и шайб 7.

Установить и натянуть разгружающее устройство, как указано в пункте 5.2.3.2.

5.2.3.4 При навеске на трактор ЛТЗ – 60АБ установить кронштейн крепления разгружающего устройства (из комплекта погрузчика) на рукава полуосей задних колес на передние шпильки крепления кронштейнов подушек кабины.

5.2.4 Установка ограждения радиатора.

При навеске погрузчика на трактор МТЗ установить панели навески левую и правую 3 (рис. 30). Закрепить кронштейны-ограждения 1 на два кронштейна 4, с двух сторон, болтами 5 М16х40, гайками и шайбами. Между кронштейнами 1 установить перемычку 2 и закрепить болтами 5, гайками и шайбами.

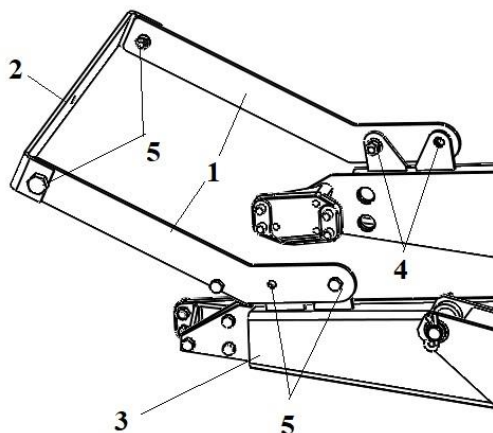


Рис.30 Установка ограждения радиатора:

5.2.5 Установка рамы подъема и ее гидроцилиндров.

Соединить раму подъема 5 (см. рис. 5) с кронштейном панелей навески при помощи пальцев 14 (см. рис. 27) и пружинных шплинтов 23.

Установить гидроцилиндры 4 трубкой вниз отгибом внутрь, штоком к раме подъема соединив их с кронштейнами панели навески пальцами 18, а рамы подъема - пальцами 20. В отверстия пальцев вставить пружинные шплинты 23.

5.2.6 Сборка механизма изменения положения рабочих органов.

5.2.6.1 Сборка механизма для работы со всеми рабочими органами, кроме грабельной решетки.

Соединить тягу 13 (см. рис. 5) с верхним кронштейном панели навески при помощи пальцев 16 (см. рис. 27), а кронштейн 10 с рамой подъема пальцем 12.

В отверстия пальцев вставить пружинные шплинты 23.

Установить с левой стороны гидроцилиндр 11, соединив его с кронштейном 6 при помощи пальца 17, с кронштейном 10 при помощи пальца 16.

Установить в отверстия пружинные шплинты 23.

Гидроцилиндр с правой стороны соединить с кронштейном 6 при помощи пальца 22, а с кронштейном 10 - при помощи пальца 21.

Пальцы установить так, чтобы отверстия в них для установки осей указателя находились с наружной стороны рамы подъема.

Концы пальцев с кольцевой канавкой зафиксировать пружинными шплинтами 23.

Установить стрелку (см. рис. 8).

Аналогично соединить палец 16 с пальцем 17(см. рис. 27, поз. 2).

Положение стрелки отрегулировать после установки рабочего органа в положение забора.

5.2.6.2 Сборка механизма для работы с грабельной решеткой.

Снять кронштейн 6 (рис. 5) с тягами 7. Соединить шпренгель 15 с петлей 14 при помощи пальцев 6 (см. рис. 27) и разводных шплинтов (4x32).

5.2.7 Монтаж гидросистемы.

Кран двухходовой устанавливается на правую панель погрузчика с внутренней стороны панели (см. фото. 50), при помощи болтов М6х60, гаек и шайб.

Один вывод крана соединить с выводом трактора при помощи РВД, другой вывод крана соединить со штуцером трубопровода рис.51 (расположен внизу на балке поперечной) при помощи РВД из комплекта погрузчика.

Кран двухходовой служит для запираания масла в полости подъема гидроцилиндра, поэтому необходимо правильно подсоединить все магистрали с полостями крана.



Рис.50 Установка крана двухходового

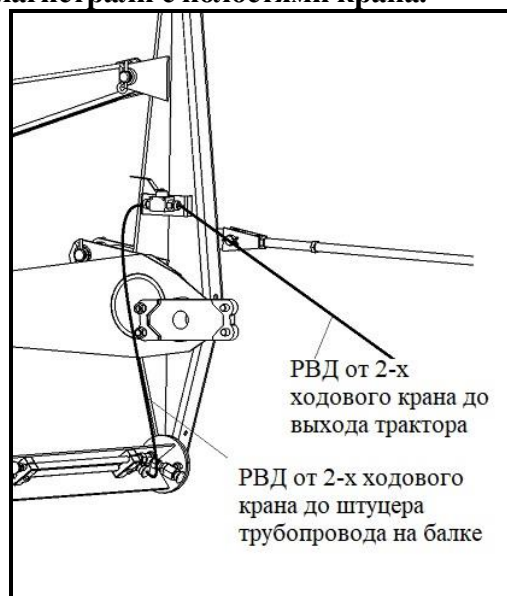


Рис.51 Подсоединения крана двухходового

Схему подключения РВД см. по рис.28А.

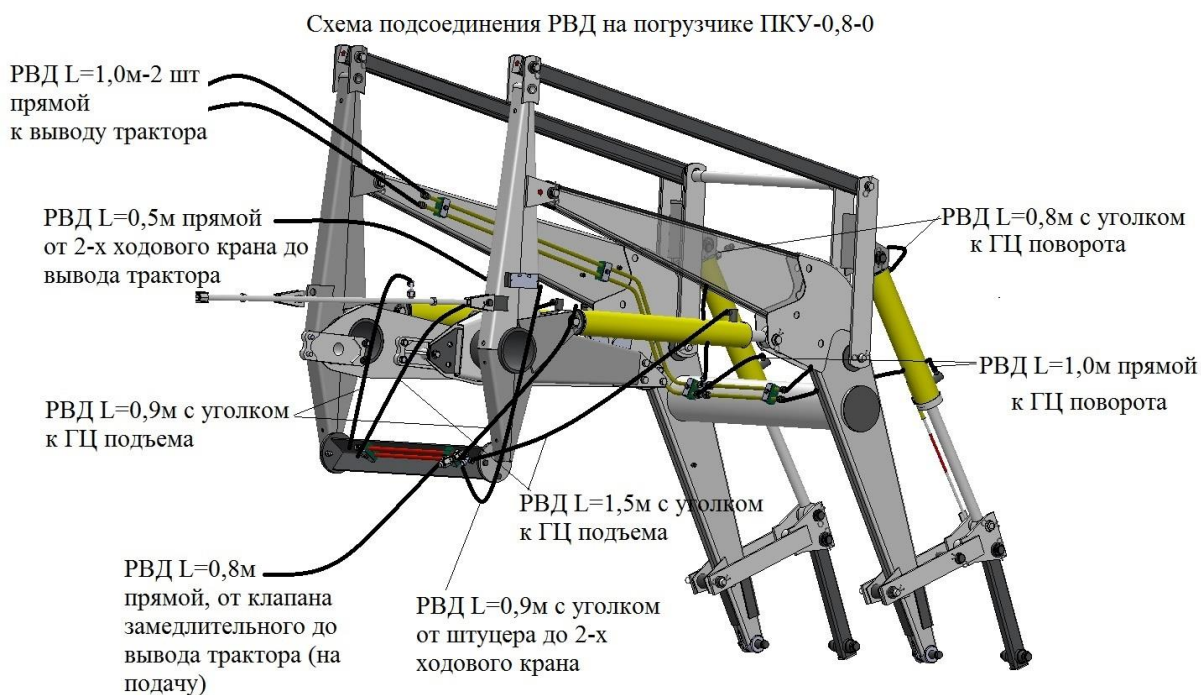


Рис.28А

Гидроцилиндры подъема стрелы необходимо перевернуть бонками вниз., во избежание замятия рукавов высокого давления. (см. п.5.2.5)

ВНИМАНИЕ

Клапан противоперегрузочный и комплектующие к нему поставляются по отдельному заказу (уп. место 27/24 ПКУ)

Для соединения РВД с боковыми выводами трактора использовать четыре запорных устройства из комплекта трактора

ВНИМАНИЕ

Проверить правильность монтажа и работы гидросистемы, для чего включая последовательно рукоятки гидрораспределителя на «подъем» (рукоятка опущена вниз), убедиться, что рама подъема перемещается вверх, а штоки гидроцилиндров подъема рабочих органов втягиваются.

Если движение указанных элементов происходит в противоположную сторону, поменять местами РВД на боковых выводах трактора.

ВНИМАНИЕ: Во избежание поломки одинаковые полости гидроцилиндра должны быть присоединены к одному выводу гидросистемы.

5.2.8 Установка лопаты.

Установить снятые с трактора кронштейны крепления лопаты на левой панели навески, закрепив их при помощи одного тракторного болта с пружинной шайбой и болта, гаек и шайбы, входящих в комплект погрузчика.

Закрепить лопату в кронштейнах штыком вверх.

5.3 Сборка сменных рабочих органов и оборудования

5.3.1 Сборка грабельной решетки

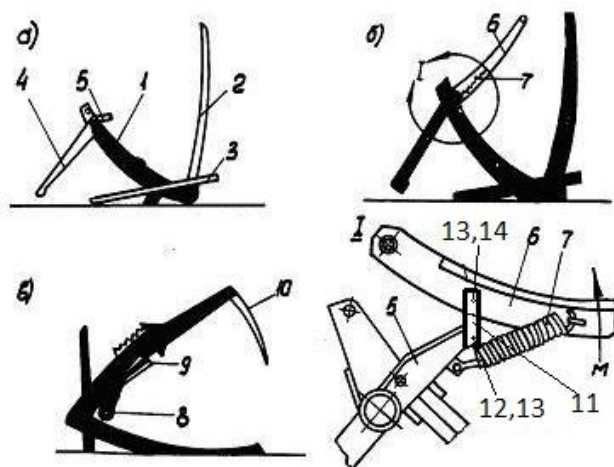


Рис.32 Порядок сборки грабельной решетки:

1 – рама; 2,10 – палец; 3 – палец боковой; 4 – рамка верхняя; 5 – кронштейн; 6 – рычаг сталкивающий; 7 – пружина; 8 – труба сталкивающая; 9 – гидроцилиндр; 11- планка; 12,14-ось; 13-гайка М10

Порядок сборки грабельной решетки:

- 1) расположить раму 1 грабельной решетки горизонтально (рис. 32, а) и закрепить в кронштейнах рамы девять нижних пальцев 2 болтами М16х90, гайками и пружинными шайбами;
 - 2) закрепить боковые пальцы 3 в положение подставок с помощью болтов М16х40 и гаек;
 - 3) навесить на стойки рамы верхнюю прижимную рамку 4, закрепив ее на крайних стойках пальцами 10 (см. рис. 27), а на средней - пальцем 9 с разводными шплинтами 5х36;
 - 4) в положении, указанном на рис. 32, б установить сталкивающие рычаги и натянуть пружины. Для этого установить две планки 11 на приваренную ось 12 с обеих сторон кронштейна 5. Навернуть гайки 13. Планки должны свободно поворачиваться на оси до упора в отбортовку кронштейна.
- Соединить осью 14 из комплекта погрузчика рычаг 6 с планками 11 и навернуть две гайки. Установить рычаг в положение, указанное на выноске 1, после чего смонтировать обе пружины 7.

Повернуть рычаг по стрелке М до совмещения отверстий в кронштейне 5 и рычаге 6. В отверстие вставить палец 7 (см. рис. 27) с разводными шплинтами 5x36. Снять ось 14 и планки 11.

Аналогично установить второй рычаг. Разборку произвести в обратной последовательности.

ВНИМАНИЕ

При натяжении пружин необходимо стоять сбоку от рычага. Если не снять ось 14 и планки 11, может произойти поломка;

5) повернуть грабельную решетку за боковые пальцы в положение, показанное на рис.32в и установить сталкивающую трубу 8 в кронштейны сталкивающих рычагов, расположив ее симметрично относительно трубы грабельной решетки.

Зафиксировать трубу от продольного перемещения шплинтами 28 (см. рис. 27), концы которых отогнуть поперек трубы в одну сторону;

б) установить левый гидроцилиндр 9 (рис. 32в) с ходом 400 мм на грабельную решетку, предназначенную для навески спереди, для навески сзади - правый;

ВНИМАНИЕ

Для предотвращения поломок развернуть вдоль оси гидроцилиндра штуцер накидной, установленный в поршневой полости, для чего отпустить болт крепления хомутика, а затем болт крепления штуцера.

После разворота штуцера болты затянуть в обратной последовательности.

При установке гидроцилиндров на плоскопараллельный механизм вновь развернуть штуцер накидной под углом 65° к оси гидроцилиндра.

7) установить на верхнюю прижимную рамку четыре пальца 10 и закрепить их гайками и пружинными шайбами.

5.3.2 Сборка вил.

Произвести сборку в следующей последовательности:

1) вставить в раму 2 (см. рис. 13) нижние пальцы 3, закрепив их втулками, гайками М24 и шайбами;

2) соединить прижимную рамку 6 с рамой 2 при помощи пальцев 3 и 3а (см. рис.27) и шплинтов 6,3x56;

3) закрепить на раме два боковых пальца 4 при помощи шплинтов 5x32;

4) установить выносной тракторный гидроцилиндр, соединив его с кронштейном 8, приваренным на раме 2 (см. рис. 13) вил пальцем, входящем в комплект этого гидроцилиндра, а с кронштейном 7 прижимной рамки 6 пальцем 3 (см. рис. 27);

5) закрепить на прижимной рамке 6 гайками М16 с пружинными шайбами четыре пальца 5.

5.3.3 Сборка вилочного захвата.

Вставить в раму 2 (см. рис. 15) вилки 3 и закрепить их при помощи осей 5 (см. рис. 27) и шплинтов 4x28.

5.3.4 Сборка приспособления для погрузки рулонов.

Произвести сборку в следующей последовательности:

1) вставить в раму 1 (рис. 24) поддерживающие пальцы 4, закрепив их гайками М20 и шайбами.

2) установить накальватель 3 на раму приспособления при помощи двух скоб, гаек М16 и шайб.

5.4 Навеска сменных рабочих органов.

5.4.1 Навеска сменных рабочих органов, кроме грабельной решетки.

Для навески рабочих органов соединить нижние отверстия кронштейна навески на погрузчик (рис. 12-15, 19-24) с рамой подъема пальцами 14 (см. рис. 27) и пружинными шплинтами 23 (рис. 27), а верхние - с тягами механизма изменения положения рабочих органов пальцами 17 и пружинными шплинтами.

На заднюю навесную систему трактора навесить один из свободных ковшей в качестве

противовеса. С этой целью соединить нижние отверстия кронштейнов с продольными тягами трактора пальцами 14 с пружинными шплинтами 23, а кронштейн 4 (см. рис. 12) - с центральной тягой пальцем и чекой, входящими в комплект трактора.

Поднять ковш на высоту, соответствующую его максимальному вылету.

Передвинуть упор на штоке тракторного гидроцилиндра Ц75 до соприкосновения с хвостиком клапана и закрепить его барашком.

Регулируя длину центральной тяги, установить боковые кромки ковша в горизонтальное положение.

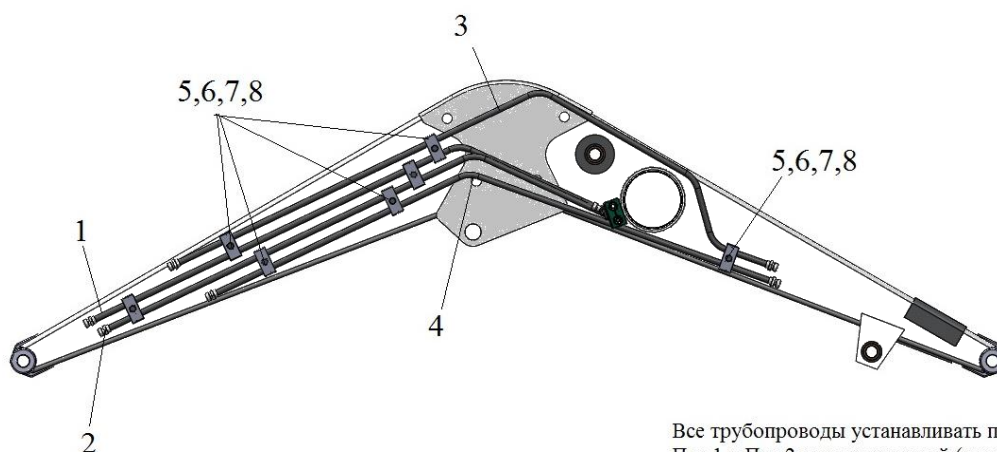
Заполнить ковш-противовес балластом, 800 кг.

5.4.1.1 Монтаж гидросистемы для работы с вилами и другими сменными рабочими органами (захват универсальный, приспособление для погрузки бревен, ковш челюстной, приспособление для погрузки силоса).

Монтажная схема гидросистемы для работы погрузчика и рабочими органами приведена на рис. 34.

Взять трубопровод 3 и 4 (рис. 34 Б) из комплекта гидравлики и закрепить их на левой стороне рамы подъема в пяти местах см. рис.34Б. Опоры трубопровода зажать болтом М8х35, гайкой и шайбой.

Схема крепления трубопроводов для работы рабочих органов



Все трубопроводы устанавливать по левой стороне погрузчика:

Поз.1 и Поз.2 идут с нулевкой (основная комплектация)

Поз.3 Трубопровод ПКУ-0,8.01.150-1 шт.

Поз.4 Трубопровод ПКУ-0,8.01.140-1 шт.

Крепление трубопроводов:

Поз.5 Опора трубопровода КУН 2000.00.007-10шт.

Поз.6 Прижим КУН 2000.00.428-5 шт.

Поз.7 Болт М8х35- 5 шт

Поз.8 Шайба 8.65Г.- 5 шт.

Рис.34Б

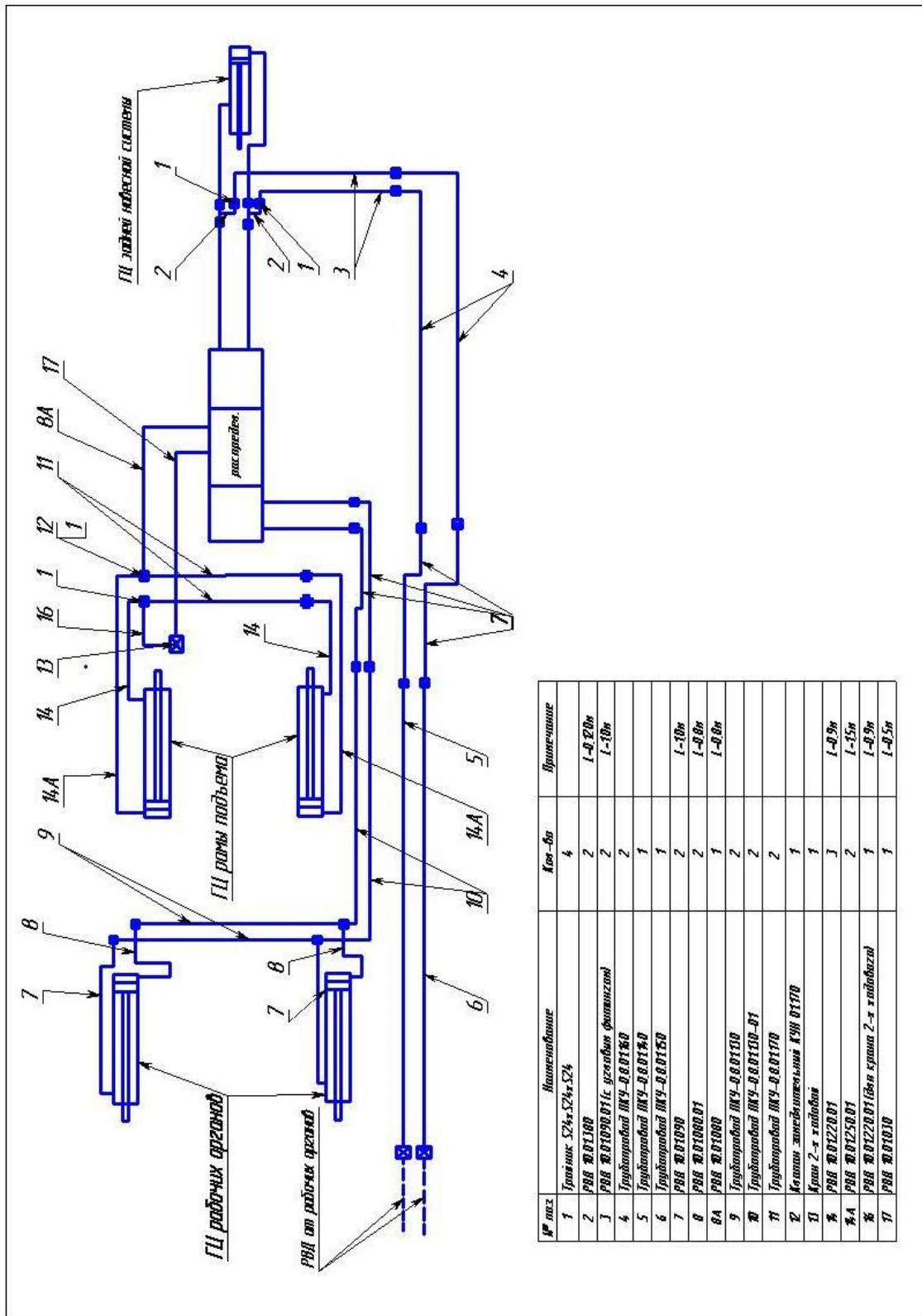


Рис.34 Монтажная схема гидросистемы для работы сменными рабочими органами:

1-Тройник; 2- РВД (L=0,12м); 3-РВД с углом (L=1,0м); 4- Трубопровод ПКУ-0,8.01.060; 5- Трубопровод ПКУ-0,8.01.140; 6- Трубопровод ПКУ-0,8.01.150; 7- РВД (L=1,0м); 8- РВД (L=0,7м); 8А-РВД (L=0,8м); 9- Трубопровод ПКУ-0,8.01.130; 10- Трубопровод ПКУ-0,8.01.130-01; 11- Трубопровод ПКУ-0,8.01.170; 12- Клапан замедлительный; 13-Кран 2-х ходовой; 14- РВД с углом (L=0,9м); 16- РВД с углом (L=0,9м для крана); 17- РВД (L=0,5м);

При агрегатировании с тракторами ЮМЗ, выполнить следующие операции:

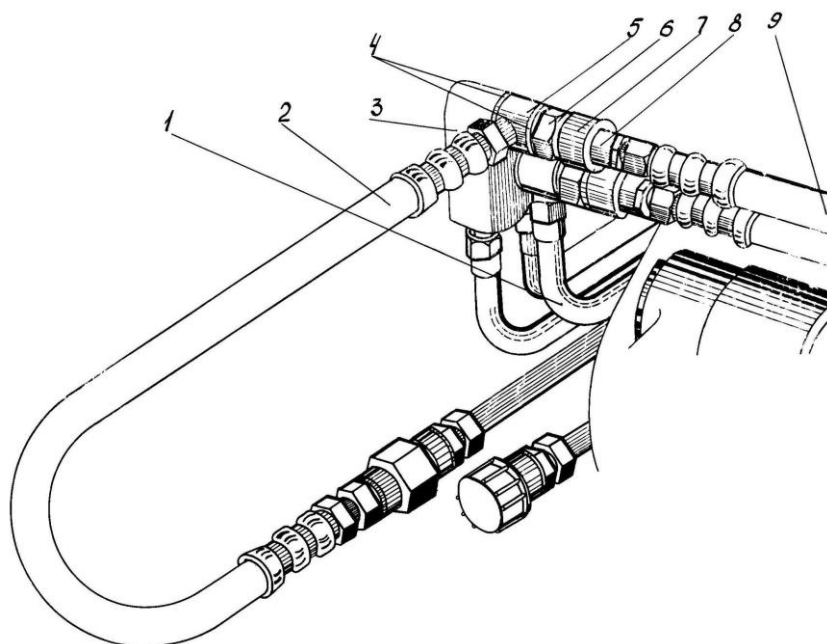


Рис. 35 Соединение гидросистемы сменных рабочих органов с гидросистемой трактора ЮМЗ:

1 – трубопровод; 2,9 – РВД; 3 – колодка; 4 – шайба; 5 – штуцер накидной; 6 – переходник; 7 – гайка накидная; 8 – полумуфта.

1) отсоединить РВД 9 (рис. 35), задней навесной системы трактора, открутив накидные гайки 7 полумуфт 8;

2) вывернуть полумуфты из колодки 3, закрепленной на левом крыле, и заменить штуцеры переходниками 6, входящими в комплект погрузчика;

3) установить на переходники штуцеры накидные 5 с медными (алюминиевыми) шайбами 4 и вернуть переходники в колодку;

4) присоединить РВД 9 накидными гайками 7 к полумуфтам на колодке 3;

5) присоединить к переднему накидному штуцеру трубопровод 1, а задний - соединить РВД 2 длиной 1 м с запорным устройством тракторного трубопровода, выведенного назад и сблокированного с боковым выводом, от которого подводится масло к штоковым полостям гидроцилиндров, управляющих положением вилок;

6) закрепить к тракторному трубопроводу трубопровод 1, как показано на рис. 36, двумя планками 3, проложив между ними и трубопроводом прокладки 2. Планки зажать болтом 4, гайкой 5 и шайбой 6;

7) соединить трубопровод 1 со свободным трубопроводом на раме подъема РВД длиной 1 м;

8) вернуть в резьбовые отверстия гидроцилиндра 1 (на вилах) штуцеры ввертные и присоединить его к трубопроводам рамы подъема. Для подключения использовать РВД 2 длиной 1,2 м.

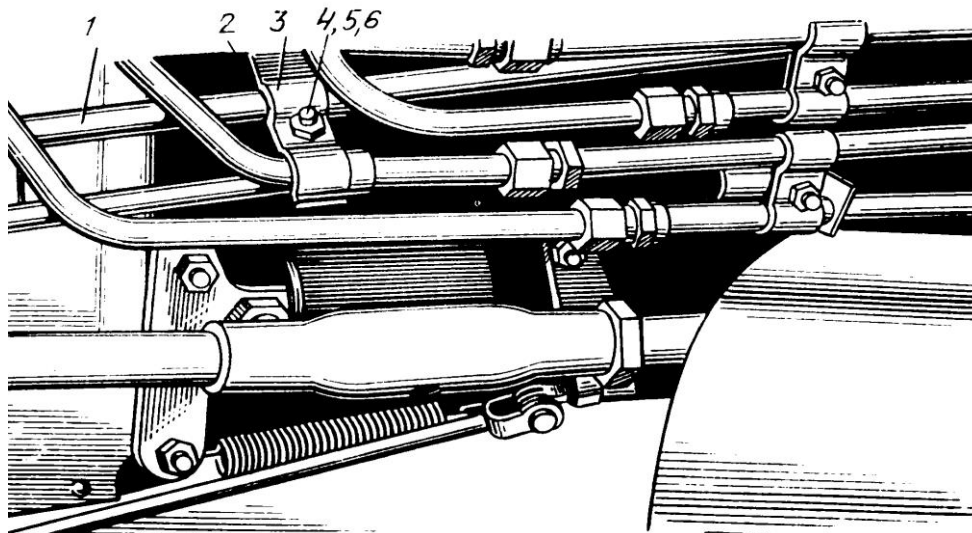


Рис.36 Крепление бокового трубопровода на тракторах ЮМЗ

1 – трубопровод; 2 – прокладка; 3 – планка; 4 – болт М8х30; 5 – гайка М8; 6 – шайба 8.65Г.

При агрегатировании с тракторами МТЗ выполнить следующие операции:

- 1) под сиденьем трактора (см. рис. 37Б), отсоединить штатные рукава трактора от трубопроводов и подсоединить РВД длиной 0,120м-2 шт.,
- 2) на другой конец рукавов подсоединить тройники S24xS24xS24;
- 3) снятые рукава трактора опять надеть на свободный вывод тройников;
- 4) третий вывод тройников соединить с трубопроводами задней навески через РВД длиной 1,0м. (см. рис.37).
- 5) Прямые трубопроводы ПКУ-0,8.01.160-2 шт. установить по левой стороне с боку трактора (см. рис.37) при помощи кронштейнов ПКУ-0,8.00.408, опор трубопровода, прижима и болтов.
- 6) Один кронштейн ПКУ-0,8.00.408 закрепить передним внутренним болтом крепления подножки к полику кабины (см. рис.37), второй кронштейн ПКУ-0,8.00.408 прикрутить к топливному баку болтом от трактора (см. рис.37А).
- 7) К этим кронштейнам прикрутить два трубопровода. (см. монтажную схему- рис.34)



РВД L=1,0м

Трубопроводы ПКУ-0,8.01.160-2 шт.



Кронштейн
ПКУ-0,8.00.408

Опора трубопровода
Прижим
Болт М8х50
Гайка М8

Рис.37 Присоединение трубопроводов с боку трактора



РВД L=1,0м



РВД L=0,120м-2 шт.

РВД L=1,0м-2 шт

Тройник КУИ 2000.100.011-2 шт.

РВД Трактора

Рис.37А Крепление трубопроводов к топливному баку Рис.37Б Установка тройников

Монтаж гидросистемы вил:

Соединить гидроцилиндр Ц-75, управляющий прижимной рамкой вил с передними выводами трубопроводов расположенных на раме подъема с левой стороны поз.3,4 рис. 34Б при помощи РВД.

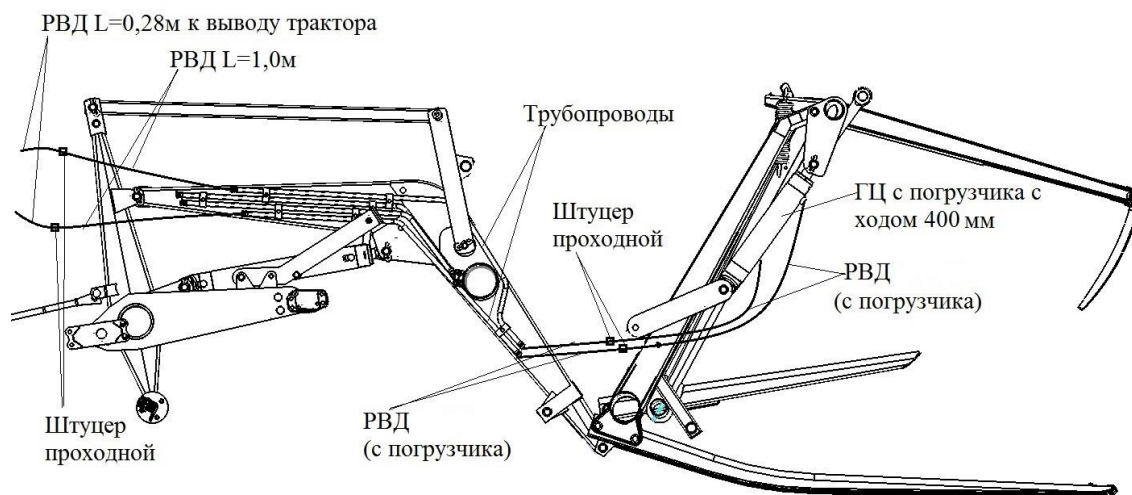
Соединить гидроцилиндр Ц-75 в соответствии с операцией 8, описанной для монтажа гидросистемы на тракторах ЮМЗ.

Монтаж гидросистемы челюстного ковша:

Установить гидроцилиндры 4 два шт. из комплекта челюстного ковша и соединить их при помощи осей как показано на рис. 22. Соединить РВД 6,8 с крайними выводами трубопровода 5, а свободные выводы РВД соединить с поршневой и со штоковой полостью гидроцилиндров. Соединить два РВД длиной 1,2м с центральными выводами трубопроводов 5, а свободные выводы рукавов соединить с трубопроводами 3 и 4 на раме подъема по левой стороне (рис. 34Б, 34).

Монтаж гидросистемы грабельной решетки:

Установить трубопроводы 3 и 4 на раму подъема погрузчика по рис. 34Б. Снять гидроцилиндр с ходом 400 с погрузчика и установить на грабельную решетку. РВД в кол-ве по 2 шт. (из комплекта погрузчика) соединить между собой по 2 шт. при помощи штуцера проходного и соединить с выводами трубопроводов по левой стороне рамы подъема, другие концы РВД соединить с ГЦ грабельной решетки (см. рис. ниже). РВД L=1,0м в кол-ве 2 шт. (из комплекта погрузчика) соединить с РВД L=0,28м (из комплекта грабельной решетки) соединить между собой при помощи штуцера проходного и соединить с другим концом этих трубопроводов и с выводами трактора. Не задействованные концы трубопроводов заглушить заглушками.



Установка трубопроводов и подсоединения РВД для грабельной решетки на ПКУ-0,8

ВНИМАНИЕ! Выполнив монтаж гидросистемы, удалить из нее воздух многократным подъемом и опусканием ковша-противовеса, после чего накидные гайки полумуфт отвернуть до разъединения общей магистрали и магистрали подъемного устройства трактора. При этом накидные гайки должны быть не развинчены на три - четыре нитки, во избежание самопроизвольного опускания.

Заблокируйте навесное устройство с ковшом-противовесом в транспортном положении согласно руководству по эксплуатации на агрегируемые трактора.

5.4.2 Навеска грабельных решеток.

5.4.2.1 Навеска передней грабельной решетки.

При навеске грабельной решетки выполнить следующие операции:

- 1) расположить трактор так, чтобы втулки рамы подъема оказались против кронштейнов 14 (см. рис. 10);
- 2) установить необходимую высоту рамы подъема;
- 3) соединить грабельную решетку с рамой подъема пальцами 15 с пружинными шплинтами 23 (рис. 27);
- 4) соединить шарнир шпренгеля 15 (см. рис. 5) с отверстием в кронштейне на средней стойке грабельной решетки пальцем 8 (см. рис. 27), шплинтами 5x36;
- 5) приподнять грабельную решетку и установить боковые пальцы в рабочее положение сварным швом вверх, закрепив их при помощи болтов М16х90, гаек и пружинных шайб. Болты М16х40 сложить в инструментальный ящик трактора;
- 6) установить ограждения пальцев (см. рис. 11), закрепив их при помощи скоб 3, гаек М8 и пружинных шайб 8.65Г.

Ограждения крепятся одним кронштейном на крайних пальцах грабельной решетки, а другим - на четвертом пальце с каждой стороны.

Для ПКУ-0,8-4 навесить на заднюю навесную систему трактора ковш-противовес в соответствии с пунктом 5.4.1.

5.4.2.2 Навеска задней грабельной решетки.

При навеске выполнить следующие операции:

- 1) установить вилки раскосов задней навесной системы трактора на овальные отверстия;
- 2) подать трактор назад к грабельной решетке так, чтобы продольные тяги расположились в кронштейнах грабельной решетки;
- 3) соединить продольные тяги с грабельной решеткой пальцами 15 (см. рис. 27) с пружинными шплинтами 23;
- 4) приподнять грабельную решетку и установить боковые пальцы в рабочее положение;
- 5) опустить грабельную решетку так, чтобы прямые участки пальцев легли на землю. В

таким положением соединить центральную тягу трактора, регулируя ее длину с кронштейном на средней стойке грабельной решетки;

б) отрегулировать длину вертикальных раскосов механизма навески таким образом, чтобы при полностью опущенных продольных тягах болты, соединяющие тяги с раскосами, находились посередине прорези вилки раскосов;

7) заблокировать продольные тяги механизма навески трактора от поперечных перемещений с помощью ограничительных стяжек согласно ТО трактора;

8) поднять грабельную решетку и установить ограждения пальцев (см. 5.4.2.1.- операция б).

При навеске задней грабельной решетки в исполнении ПКУ-0,8-4-01 кроме указанных выше операций, выполнить следующее:

закрепить кронштейн 1 (рис. 38) двумя болтами 7, гайками 6 и пружинными шайбами 5, установленными со стороны кронштейна;

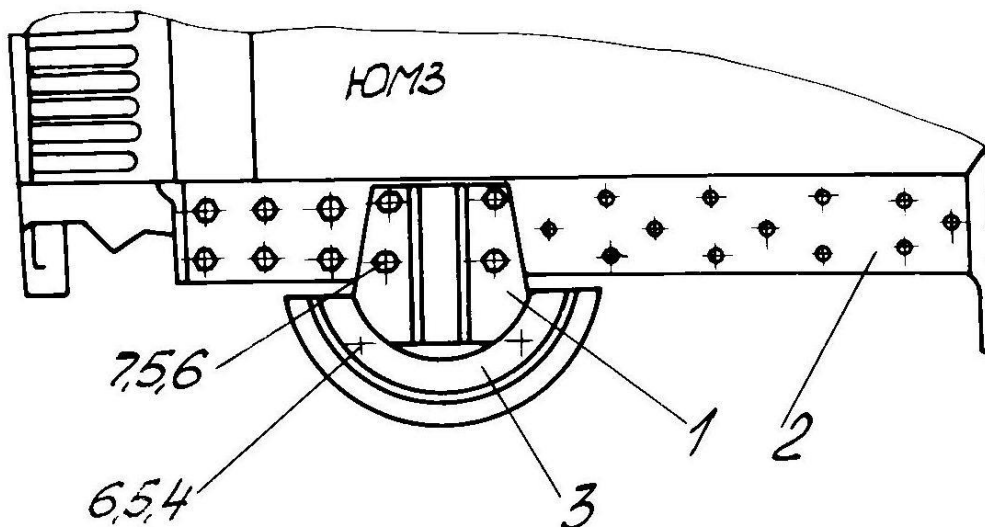


Рис. 38 Крепление тракторных грузов:

1 – кронштейн; 2 – лонжерон; 3 – груз трактора; 4 – болт М16х90; 5 – шайба пружинная 16.65Г; 6 – гайка М16; 7 – болт М16х40.

2) закрепить на каждом кронштейне по два тракторных груза 3 двумя болтами 4, гайками 6 и пружинными шайбами 5, при этом выпуклые стороны грузов должны быть обращены наружу трактора или использовать тракторные грузы 3 (рис. 4)

5.4.2.3 Монтаж гидросистемы для работы грабельными решетками.

При агрегатировании с тракторами МТЗ выполнить операции 1,2,3,4, описанные в подпункте 5.4.1.1 для этих тракторов. При выполнении третьей операции вместо штуцеров накидных 5 (см. рис. 35) установить угольники накидные 8, как показано на рис. 39.

При агрегатировании с тракторами МТЗ выполнить операции 1,2,3,4,5,6, описанные в подпункте 5.4.1.1 для этих тракторов.

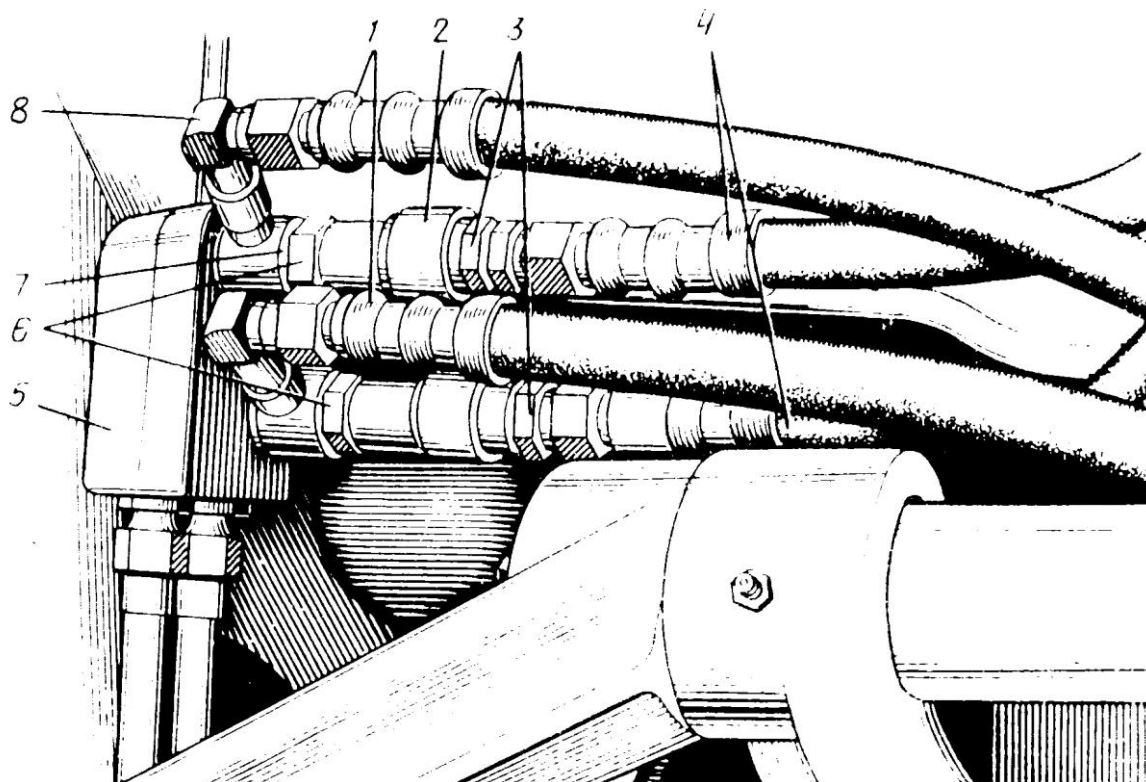


Рис.39 Присоединение гидроцилиндра задней грабельной решетки:

1 – РВД гидроцилиндра задней грабельной решетки; 2 – гайка накидная; 3,6 – полумуфта; 4 – РВД гидроцилиндра задней навески трактора; 5 – колодка; 7 – шайба; 8 – угольник накидной.

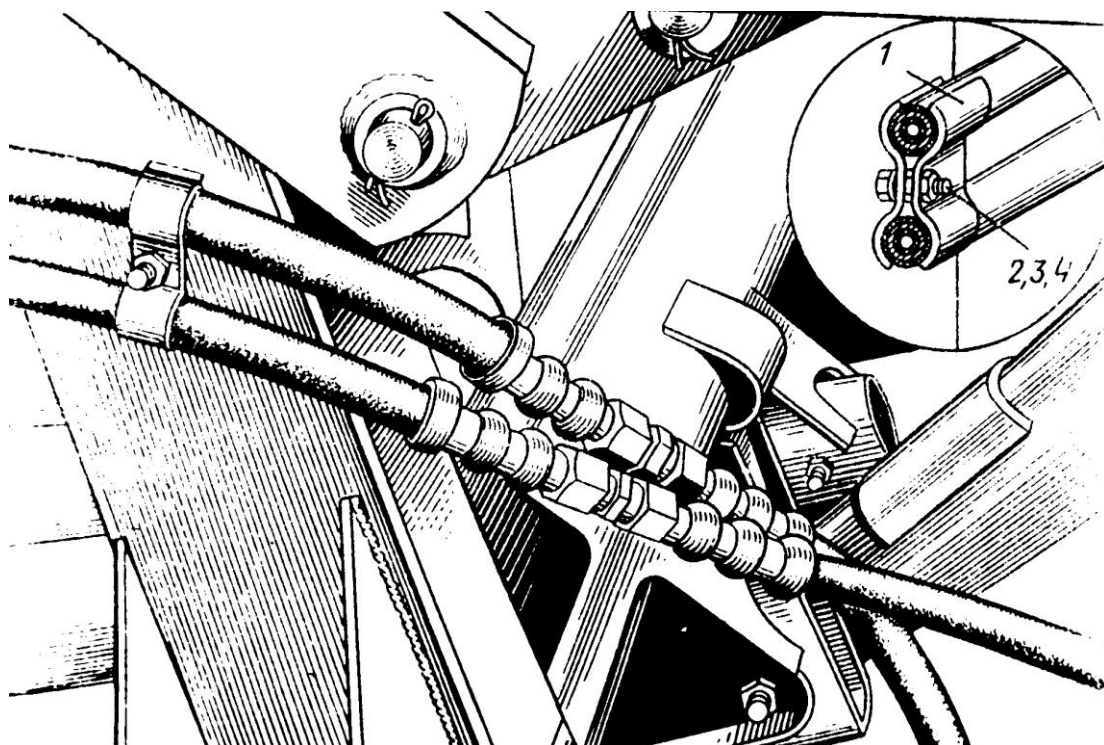


Рис.40 Крепление РВД на средней стойке грабельной решетки:

1 – планка; 2 – болт М8х30; 3 – гайка М8; 4 – шайба пружинная 8.65Г

Дальнейший монтаж одинаков на всех тракторах и включает в себя следующие операции:

- 1) соединить между собой с помощью штуцера проходного два РВД длиной 1м и 0,7м;
- 2) присоединить РВД к выводам гидроцилиндра грабельной решетки;
- 3) присоединить свободные концы РВД гидроцилиндра задней грабельной решетки к

угольникам накидным на тракторах ЮМЗ или к рукам при помощи штуцеров, выведенным из кабины на тракторах МТЗ;

4) соединить РВД гидроцилиндра передней грабельной решетки с передними выводами трубопроводов на раме подъема;

5) соединить задние выводы трубопроводов рамы подъема, к которым присоединен гидроцилиндр передней грабельной решетки, с левыми боковыми выводами трактора РВД длиной 1 м;

6) проверить правильность выполненного монтажа.

При включении рукоятки гидрораспределителя трактора на подъем задней грабельной решетки прижимная рамка должна закрываться. Если прижимная рамка открывается при подъеме грабельной решетки, поменяйте места рукава высокого давления в месте присоединения их к гидроцилиндру грабельной решетки.

5.4.3 Установка уширительных приставок. (снято с производства)

Снять боковые пальцы грабельной решетки вместе с крепежными деталями. Закрепить приставки к фланцам трубы рамы грабельной решетки болтами 26 с гайками 27 (см. рис. 27).

Установить снятые боковые пальцы на свободные фланцы приставок.

5.4.4 Установка тяг для тракторного прицепа. (снято с производства)

5.4.4.1 Установка ресивера.

Ресивер устанавливается для привода тормозной системы прицепа. При установке ресивера выполнить следующие операции:

1) выкрутить крайний болт 2 (рис. 41) крепления правой панели навески к заднему переходнику и отпустить оставшиеся два болта на 2 - 3 оборота;

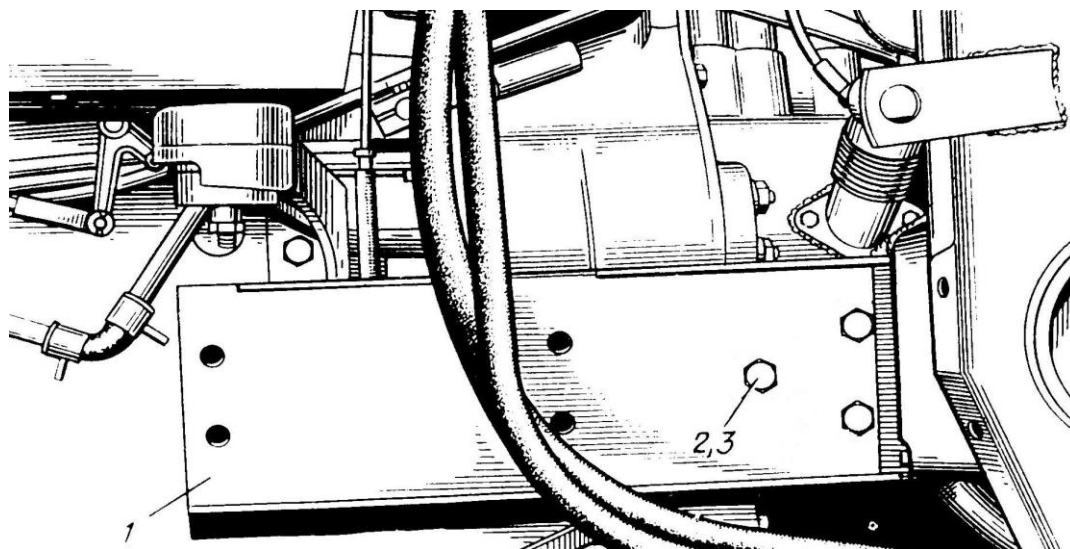


Рис.41 Установка кронштейна крепления ресивера:

1 – кронштейн; 2 – болт; 3 – шайба.

2) установить кронштейн 1 между панелью и шайбами, введя прорезанные отверстия под ослабленные болты;

3) установить снятую шайбу 3 и болт, затянуть все болты до отказа.

4) закрепить на кронштейне 2 (рис. 42) кронштейны 3, снятые при демонтаже ресивера при помощи тракторных болтов М16, гаек и пружинных шайб;

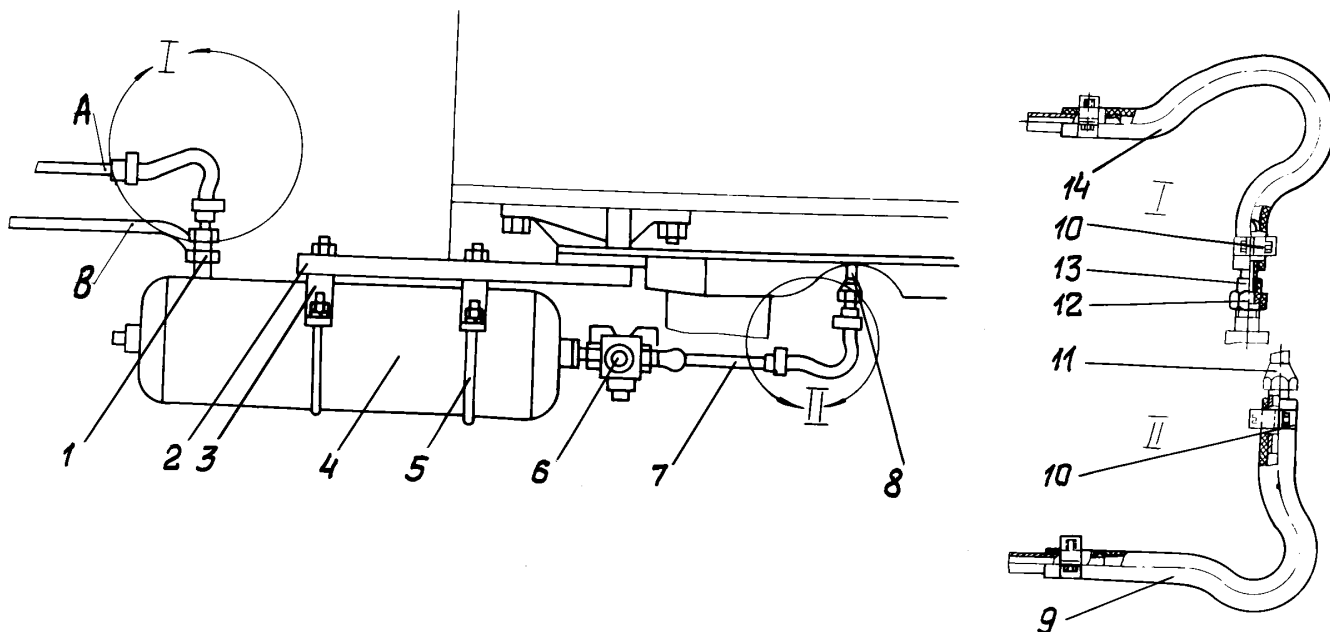


Рис.42 Схема присоединения ресивера:

1 – тройник; 2,3 – кронштейн; 4 – ресивер, 5 – хомут; 6 – регулятор давления; 7,8 – трубопровод; 9,14 – рукав; 10 – хомут стяжной; 11,12 – гайка накидная; 13 – переходник; А – к тормозному крану; В – к манометру.

5) закрепить ресивер 4 хомутами 5 при помощи гаек и пружинных шайб, расположив его регулятором давления 6 вперед, а спускным краником - вниз;

6) отсоединить трубопровод 7 от угольника тройника ресивера и накрутить его на угольник регулятора давления;

7) соединить этот трубопровод с трубопроводом 8, идущим к компрессору, отодвинув накидную гайку 11 (выноска II) рукавом 9, и закрепить его при помощи стяжных хомутов 10, болтов 16, гаек и пружинных шайб (рукав, стяжные хомуты, болты, гайки и шайбы входят в комплект тяг);

8) закрепить на угольнике тройника 1 ресивера переходник 13 (выноска I), входящий в комплект тяг, при помощи накидной гайки 12 и соединить его с трубопроводом, идущим к тормозному крану, рукавом 14, входящим в комплект тяг, и закрепить его при помощи тракторных стяжных хомутов 10, болтов М6, гаек и пружинных шайб;

9) соединить манометр со штуцером тройника 1 ресивера.

5.4.4.2 Монтаж гидросистемы.

В зависимости от модели трактора, с которым агрегируется погрузчик, выполнить следующие операции:

При навеске на ЮМЗ:

1) установить кран-переключатель 3 (рис. 43) на трубопровод 6, блокированный с боковым выводом трактора, от которого масло подается в поршневую полость гидроцилиндра управления поворотомвил и соединить его со штуцером накидным 5 РВД 4 длиной 1 м;

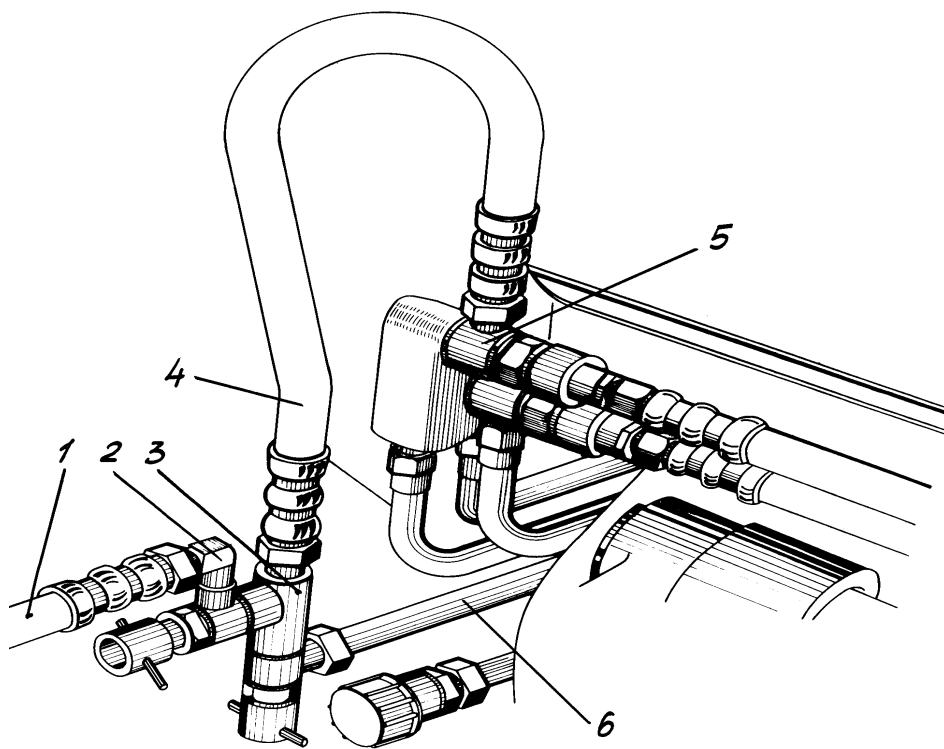


Рис.43 Установка крана – переключателя на тракторах ЮМЗ:

1 – РВД; 2 – угольник накидной; 3 – кран – переключатель; 4 – РВД (L=1м); 5 – штуцер накидной; 6 – трубопровод.

2) соединить угольник накидной 2 крана-переключателя с гидросистемой транспортной тележки РВД 1, состоящим из двух РВД длиной 1 м, соединенных штуцером проходным;

3) соединить свободный конец рукава высокого давления 1 с разрывной муфтой, установленной на транспортной тележке.

При навеске на МТЗ-80/82.

1) установить кран-переключатель 3 (рис. 44) на трубопровод 6, заблокированный с боковым выводом трактора, от которого масло подается в поршневую полость гидроцилиндра управления поворотом вил, и соединить его с трубопроводом 5 РВД 4;

2) выполнить операции 2 и 3, описанные при навеске на трактор ЮМЗ.

5.5 Опробование и обкатка

5.5.1 Подготовка погрузчика к опробованию заключается в заполнении гидросистемы рабочей жидкостью, проверке регулировок и правильности действия всех механизмов.

При подготовке погрузчика к опробованию и обкатке выполнить следующие операции:

1) в соответствии с ТО трактора залить масло в его бак при втянутых штоках гидроцилиндров;

2) для заполнения гидросистемы погрузчика рабочей жидкостью произвести 10-15 полных циклов с поочередным включением всех гидроцилиндров. В случае обнаружения неполадок в работе погрузчика, установить причины неисправности и устранить их;

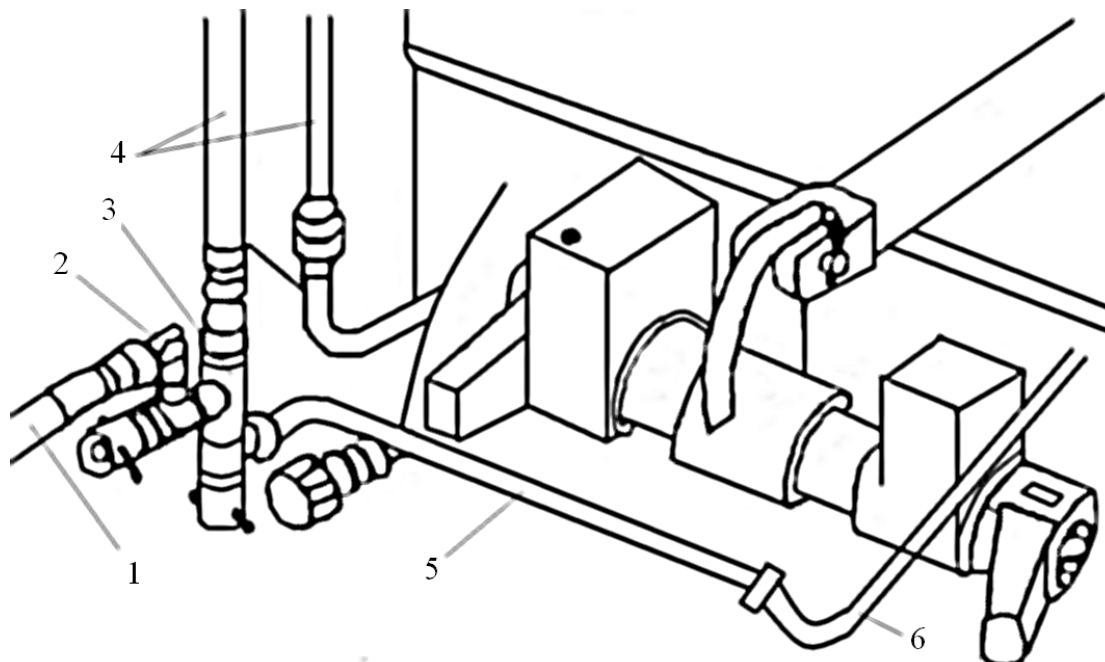


Рис.44 Установка крана переключателя на тракторах МТЗ 80:

1 – РВД; 2 – угольник накладной; 3 – кран – переключатель; 4 – РВД (L=1м); 5 – трубопровод; 6 – РВД (L=0,5м).

3) долить масло до требуемого уровня при полностью втянутых штоках всех гидроцилиндров;

4) повторно проделать 10-15 циклов и при необходимости долить масло;

5) произвести регулировку указателя, для чего установить рабочий орган в положение для внедрения (угол наклона основания рабочего органа к поверхности движения $2-5^\circ$), отпустить гайку крепления подвижной стрелки, переместить подвижную стрелку по пазу, совместив ее конец с концом неподвижной стрелки, и затянуть гайку;

6) при навеске грабельной решетки на механизм задней навески трактора проверить, чтобы прижимная рамка закрывалась при подъеме грабельной решетки;

7) при работе с транспортной тележкой убедиться, что кран-переключатель установлен в магистрали, подводящей масло к прижимной рамке вилок.

5.5.2 Обкатка погрузчика

Обкатку погрузчика провести под нагрузкой в течение 30 часов.

При обкатке места резьбовых сопряжений и шарнирных соединений прирабатываются, что способствует их дальнейшей длительной работе.

Для устранения зазоров и люфтов, возникающих в резьбовых сопряжениях в результате приработки, необходим их контроль и подтяжка в соответствии с пунктом 8.8.

6. ПОРЯДОК РАБОТЫ

Описываемые ниже способы работы погрузчика могут изменяться хозяйством применительно к конкретным условиям, в зависимости от размеров поля, склада, материала, дальности переезда и т. п.

Перед началом работы изучить фронт предстоящих работ, вид материала, подлежащего погрузке или транспортированию, подъезды, состояние грунта у места работы, а также вид транспорта, с которым предстоит работать. Только изучение всех факторов, оказывающих влияние на работу погрузчика, поможет добиться максимальной производительности труда.

В зависимости от погружаемого материала на раму подъема навесить соответствующий ковш и выбрать способ черпания.

Для работы на рыхлой сыпучей массе может быть применен отдельный способ черпания, а на слежавшейся, малосыпучей - совмещенный.

При раздельном способе черпания внедрение в массу до упора ее в заднюю стенку ковша, поворот ковша на себя и подъем выполняются последовательно. При совмещенном способе внедрение и подъем совмещаются во времени. В этом случае ковш врезается в массу примерно на треть глубины, затем его поворачивают на полный угол запрокидывания при непрерывном поступательном движении погрузчика в направлении внедрения. При этом нижняя режущая кромка ковша должна сохранять параллельность с линией откоса массы. Внедрение ковша в материал следует осуществлять при наклоне днища к основанию кучи бурта на угол 3-5°, ориентируясь на указатель. При совмещенном способе черпания усилие врезания в массу значительно уменьшается.

Скорости внедрения в массу не должны превышать 5,3 - 5,6 км/ч, что соответствует 3 передаче на тракторах МТЗ и 4 на тракторах ЮМЗ.

Во избежание перегрузок и деформаций элементов конструкции не допускать внедрения ковша одной стороной.

6.1 Работа ковшом

Работа ковшом включает в себя следующие операции:

- 1) установить с помощью рамы подъема и гидроцилиндров опрокидывания необходимую высоту и наклон днища ковша, ориентируясь на указатель;
- 2) заполнить ковш одним из указанных выше способов;
- 3) поднять загруженный массой ковш до высоты выгрузки с одновременным маневрированием и подъездом к месту выгрузки;
- 4) разгрузить ковш;
- 5) выполнить подъезд для повторения цикла с одновременным опусканием и поворотом ковша в исходное для заполнения положение.

Взаимодействие погрузчика с транспортным средством выполнить по одной из схем, приведенных на рис. 45.

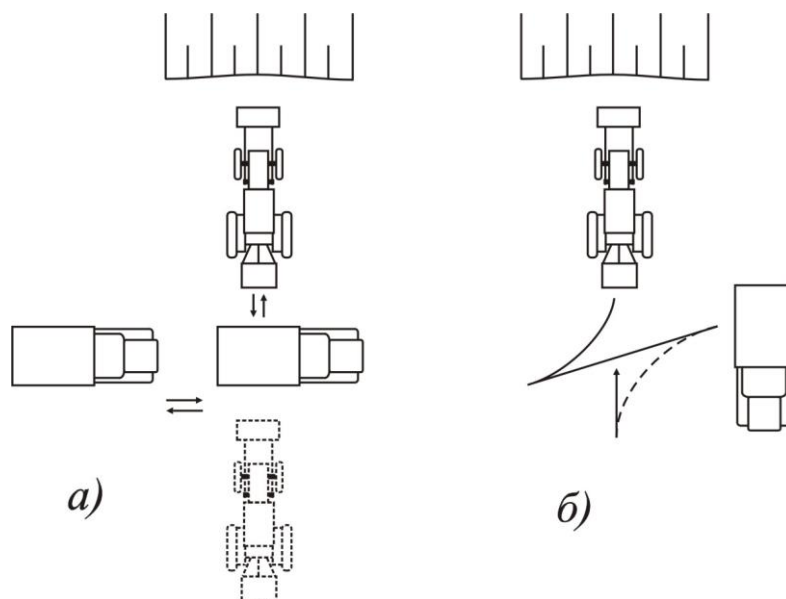


Рис.45 Схема работы погрузчика:

а) – разгрузка при движении вперед и назад; б) – разгрузка при развороте погрузчика.

Работая ковшом, не старайтесь захватить больше массы, чем возможно по напорному усилию. При перегрузке происходит повышенный износ машины и ускоренный перегрев масла в гидросистеме, что приводит к снижению производительности.

Во время работы не допускать набивания погружаемого материала и попадания крупных фракций между кронштейнами навески ковша на раму подъема. Это может привести к деформации элементов конструкции.

При работе в зимнее время смерзшаяся масса должна быть предварительно взрыхлена.

6.2 Работа вилочным захватом

Работа вилочным захватом на погрузке поддонов в транспортные средства или при штабелировании включает в себя следующие операции:

- 1) установить с помощью рамы подъема необходимую высоту вилочного захвата;
- 2) загрузить вилочный захват движением трактора вперед;
- 3) установить загруженный вилочный захват на высоте выгрузки, выполняя

одновременно подъезд к месту выгрузки;

- 4) установить поддон в месте выгрузки без перекосов;
- 5) освободить вилочный захват от поддона, отъездом трактора назад.

6.3 Работа грузоподъемным устройством

Перемещение грузов в вертикальной плоскости осуществлять поворотом рамы подъема.

Зачаливание грузов производить общими способами, принятым при выполнении такелажных работ.

При движении погрузчика с поднятым грузом не допускать резких торможений и крутых поворотов.

6.4 Работа бревнозахватом

Бревнозахват работает следующим образом: напором трактора захваты рамы 1 (рис. 19) подаются под одиночное бревно или группу бревен. При этом прижимная рамка 2 находится в верхнем раскрытом положении. Подворотом приспособления бревно или бревна накатываются на косынки рамы, с помощью гидроцилиндров прижимной рамки производится их плотное прижатие и транспортировка к месту складирования или к транспортному средству.

При захвате и погрузке одиночных бревен малого диаметра производится захват бревна при помощи захвата и прижимной рамки, затем производится максимальный подворот. Раскрываем прижимную рамку, происходит накатка бревна на косынки, прижимаем бревно прижимной рамкой и грузим в транспортные средства.

6.5 Работа захвата универсального

Для качественной и надежной работы захвата универсального плотность тюков и рулонов должна быть не менее 100 кг/мм³. Захватом выполняются следующие работы (рис. 20):

- подбор и погрузка тюков и рулонов на транспортные средства;
- подбор и транспортирование тюков к месту штабелирования в поле для дальнейшей их перевозки;
- укладку тюков и рулонов в штабель;
- подачу тюков и рулонов в бункер измельчителя;
- захват может грузить тюки и рулоны в пленке.

В зависимости от вида транспортного средства, рельефа местности и дальности перевозки производите увязку тюков на транспортном средстве.

6.6 Работа челюстным ковшом

Технологические приемы работ челюстным ковшом такие, как и при работе обычным ковшом, описанные в разделе 6. На рыхлой и сыпучей массе заполнить ковш можно при помощи внедрения в массу погружаемого материала отвала и закрытием захвата, а разгрузить ковш открытием захвата.

При поднятом захвате можно производить легкие планировочные работы отвалом, для этого необходимо опустить отвал и установить оптимальный угол резания, а при движении трактора вперед производить внедрение отвала в грунт.

При закрытии челюстного ковша не допускать попадания крупных фракций между ножами отвала и захвата, это может привести к деформации элементов конструкции.

6.7 Работа вилами

Работа вилами выполняется на режимах, указанных для работы ковшом.

6.7.1 Последовательность операций при погрузке вилами навоза, силоса из буртов и т.п. следующая:

1) установить с помощью рамы подъема и гидроцилиндров опрокидывания необходимую высоту и наклон нижних пальцев вил.

При установке наклона ориентироваться по указателю;

- 2) поднять верхнюю рамку до отказа;
- 3) заполнить вилы массой движением трактора вперед и зажать ее верхней рамкой;

- 4) оторвать захваченную порцию подъемом вил, либо совмещая подъем с одновременным отъездом трактора назад;
- 5) поднять вилы на высоту выгрузки, совмещая эту операцию с подъездом к месту выгрузки;
- 6) открыть верхнюю рамку и опрокинуть вилы для выгрузки массы;
- 7) выполнить маневрирование по подъезду погрузчика для возобновления цикла, совместив с ним поворот по указателю и опускание вил на требуемую высоту.

6.7.2 При работе с вилами и тракторным прицепом, присоединенным к тягам погрузчика, дополнительно выполнить следующие операции:

- 8) соединить загруженный прицеп с прицепной вилкой согласно ТО трактора;
- 9) соединить разрывную муфту прицепа с РВД, идущим к крану-переключателю;
- 10) открутить вентиль на кране-переключателе, подводящий масло к прицепу и закрутить второй вентиль. При этом отключается управление прижимной рамкой вил и включается управление опрокидыванием прицепа;
- 11) выполнить переезд к месту разгрузки прицепа;
- 12) разгрузить прицеп и вернуть его в транспортное положение;
- 13) закрутить открытый вентиль на кране-переключателе и открутить закрытый. При этом включается управление прижимной рамкой вил и отключается управление опрокидыванием прицепа;
- 14) выполнить переезд к месту разгрузки прицепа;
- 15) установить прицеп вблизи бурта в месте удобном для его загрузки;
- 16) отсоединить прицеп от погрузчика;
- 17) повторить цикл по загрузке прицепа, начиная с первой операции.

6.7.3 При разборке скирд выполнить следующие операции:

- 1) совмещая движение к скирде с подъемом вил, установить их на требуемой высоте с открытой верхней рамкой;
 - 2) внедриться в верхнюю часть скирды;
 - 3) зажать массу верхней рамкой;
 - 4) оторвать захваченную порцию отъездом назад, или подъемом вил с одновременным отъездом назад или поворотом вил на себя с одновременным отъездом;
- затем выполнить операции 5-7, описанные в пункте 6.7.1.

6.8 Работа грабельными решетками

Почва на убираемых участках может быть различного механического состава. Возможно засорение камнями диаметром до 0,1м. Рельеф убираемых участков -неровный (от ± 5 до ± 10 см). Твердость почвы в поверхностном слое (0-5 см) - от 5 до 20 кгс/см². Влажность почвы - от 5 до 20%.

Перед началом работы снять ограждения пальцев грабельной решетки и закрепить их на задней части стоек. Для этого ввести конец одного ограждения, дальше удаленный от кронштейна крепления его к пальцу грабельной решетки, в скобу 13 (см. рис. 10), приваренную на крайней стойке, а другой конец закрепить при помощи скобы 3 (см. рис. 11), гаек М8 и шайб пружинных на косынке с отверстием, которая приварена к средней стойке и трубе.

Аналогично закрепить другое ограждение.

6.8.1 Подбор и транспортирование к месту скирдования копен сена, соломы двумя грабельными решетками

6.8.1.1 Когда размеры копен соответствуют объему грабельной решетки, работу осуществить в следующем порядке:

- 1) загрузить сначала заднюю грабельную решетку (рис. 46, а) для чего опустить ее на землю в «плавающем» положении рычага распределителя гидросистемы перед копной и движением на нее заполнить грабельную решетку. Зажать копну верхней рамкой с подъемом грабельной решетки в транспортное положение (500 мм от пальцев до земли);
- 2) двигаясь вперед по ряду к следующей копне, опустить переднюю грабельную решетку (рис. 46, б) в «плавающем» положении и зафиксировать в «нейтральном» положении рукоятку распределителя, когда пальцы лягут на землю;
- 3) поднимать верхнюю рамку, пока концы кронштейнов рамки не упрутся в сталкивающие рычаги.

При наборе высоких копен поднять рамку выше, с выдвиганием сталкивающей трубы не более 0,7 м (рис. 46, г).

Во избежание поломки сталкивающего устройства при наборе копен с выдвинутой трубой рычаг распределителя перевести в «плавающее» положение. «Плавающее» положение сталкивающего устройства позволяет сталкивающей трубе легко отойти назад при наборе копны;

4) после подбора копны зажать рамку и поднять переднюю грабельную решетку в транспортное положение (рис. 46, в);

5) отвезти массу к месту скирдования;

6) произвести разгрузку, опустив переднюю грабельную решетку на скирду поднятием верхней рамки, которая приводит в действие, сталкивающее устройство, с одновременным отъездом трактора для предотвращения разваливания копны (рис. 47, д);

7) разгрузить заднюю грабельную решетку движением погрузчика вперед с одновременным опусканием грабельной решетки на землю. При этом погрузчик должен двигаться прямолинейно (рис. 46, д). Если разгружать сначала заднюю грабельную решетку, то значительно разгрузятся задние колеса трактора, что может привести к их буксованию и уменьшению устойчивости;

8) копну, выгруженную задней, грабельной решеткой, подать на скирду передней грабельной решеткой. Погрузчик может самостоятельно заложить скирду высотой до 4,5 м.

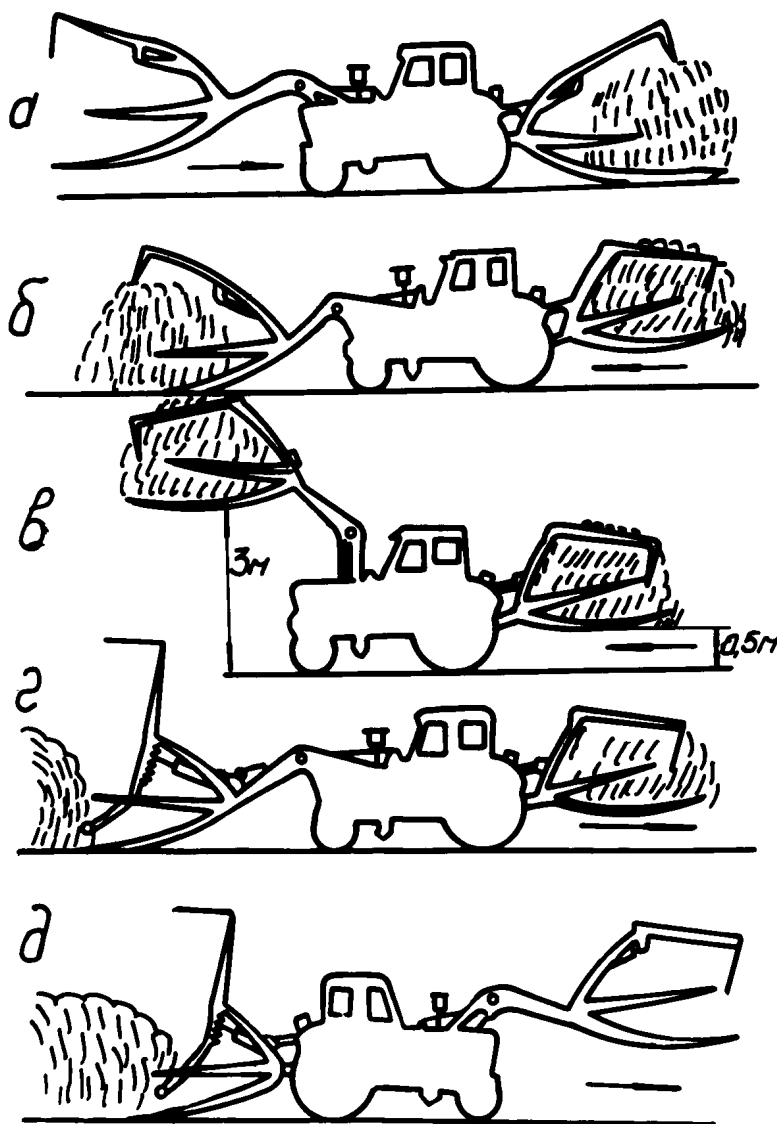


Рис.46 Работа погрузчика при подборе и транспортировании копен, соответствующих объему грабельной решетки.

6.8.1.2 Когда размеры копен меньше объема грабельной решетки работу выполнять в следующем порядке:

1) столкнуть передней грабельной решеткой мелкие копы в копы больших размеров или уложить их друг на друга (рис. 47а,в). При сталкивании копен рекомендуется после заполнения передней грабельной решетки опустить раму подъема так, как показано на рис. 46, б и продолжать сталкивание.

Такой способ предотвращает зарывание пальцев в землю при работе на полях с неблагоприятным микрорельефом, а, следовательно, и их поломки.

После образования больших копен порядок работы погрузчика такой же, как и в случае работы на подборе копен нормальных размеров (см. рис. 45).

6.8.2 Образование копен из валка и транспортирование их к месту скирдования.

Выполнять работу в следующем порядке:

1) двигаясь вдоль валка, опустить переднюю грабельную решетку так, чтобы концы пальцев ее легли на землю, а угол наклона пальцев к земле находился в пределах 5° ;

2) зафиксировать раму подъема «нейтральным» положением рукоятки распределителя гидросистемы трактора;

3) поднять верхнюю рамку передней грабельной решетки, при этом сталкивающую трубу оставить прижатой к раме грабельной решетки;

4) образовать передней грабельной решеткой копну, затем отъехав от нее, загрузить заднюю;

5) поднять заднюю грабельную решетку в транспортное положение (0,5 м от земли) и продолжить движение вдоль валка, образуя новую копну для загрузки передней грабельной решетки;

6) загрузить обе грабельные решетки, отвезти массу к месту скирдования, где разгрузить ее описанным выше способом.

При благоприятном рельефе поля массу, подбираемую передней грабельной решеткой, удобно сталкивать до самой скирды. Такой способ позволяет сократить потери и увеличить количество массы, доставляемой к скирде.

6.8.3 Скирдование, погрузка в транспортные средства.

Скирдование и погрузка в транспортные средства выполняются погрузчиком с грабельной решеткой, навешенной на раму подъема из стяжек, образованных волокушей, или копен, подвешенных копновозом (погрузчиком), с двумя грабельными решетками.

Работу произвести в следующей последовательности:

1) двигаясь на стяжку или копну с открытой прижимной рамкой, опустить грабельную решетку так, чтобы пальцы легли на землю;

2) не прекращая движения, подобрать копну или внедриться в стяжку;

3) закрыть прижимную рамку для зажатия массы;

4) включить гидросистему на подъем грабельной решетки и одновременно выполнить маневр по подъезду к скирде или транспортному средству;

5) опустить грабельную решетку на ранее уложенную массу в скирду или транспортное средство, не допуская подворота концов пальцев;

6) разгрузить грабельную решетку при одновременном сталкивании и отъезде агрегата назад;

7) выполнить маневр по подъезду к стяжке или копне для повторения цикла.

6.8.4 Отрыв массы от волока и укладка ее на скирдовальную сетку при блочном скирдовании:

1) подъехав к волоку, опустить грабельную решетку;

2) загрузить грабельную решетку, въезжая в волок, пока рама грабельной решетки не упрется в массу;

3) опустить верхнюю рамку и поднять грабельную решетку;

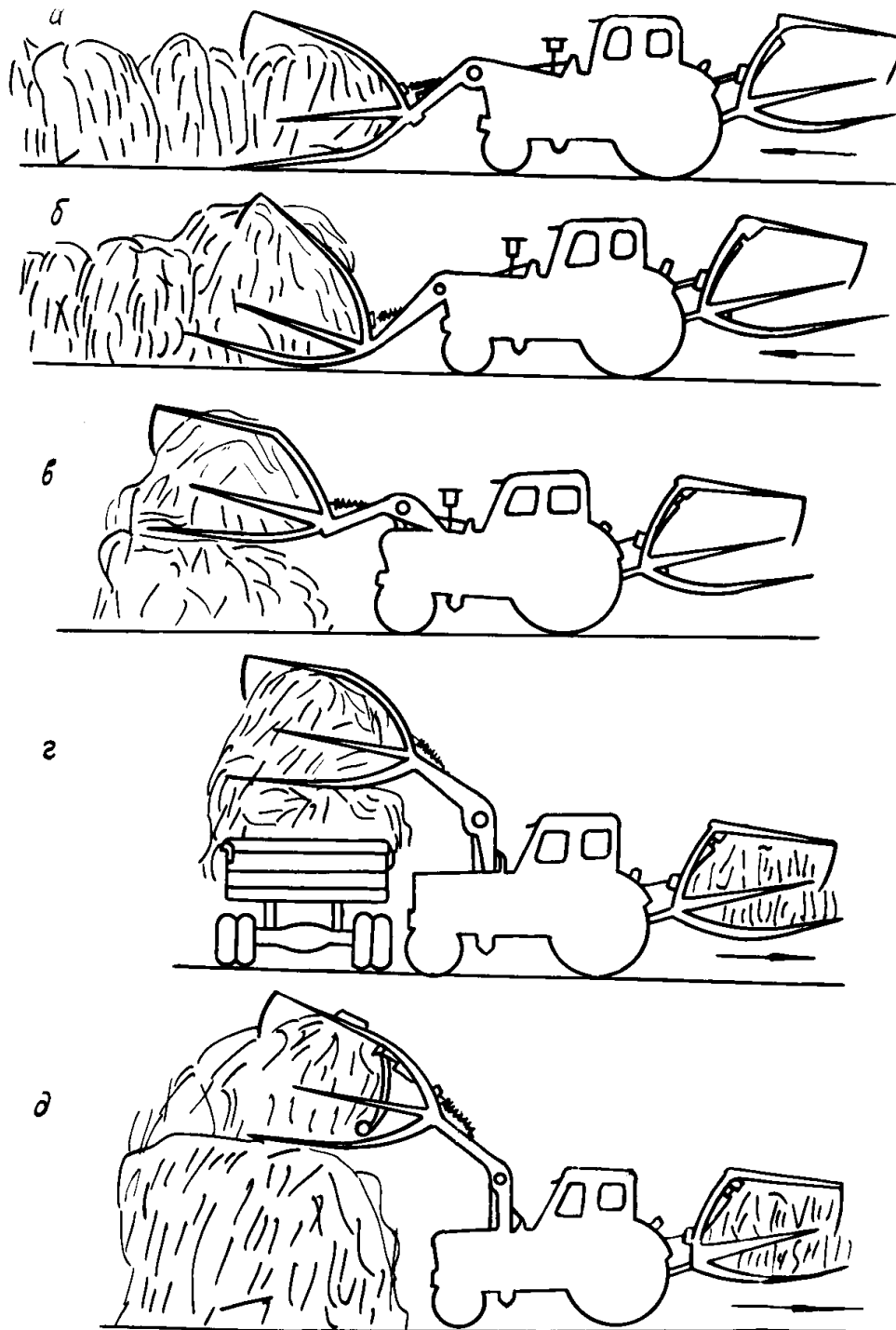


Рис.47 Работа погрузчика при подборе мелких копен, укладка их на скирду или в транспортные средства.

4) выполнить маневрирование по подъезду к скирдовальной сетке;

5) подъехав к скирдовальной сетке, опустить на нее грабельную решетку и выгрузить массу поднятием верхней рамки до отказа с одновременным отъездом.

6.9 Работа отвалом.

При работе отвалом необходимо опустить отвал и установить оптимальный угол резания. При движении трактора вперед произвести внедрение отвала в грунт.

6.10 Работа приспособлением для выемки силоса «Аллигатор».

Напором трактора горизонтально ориентированные пальцы внедряются в кормовой массив - силосный или сенажный. П-образная рамка при этом находится в крайнем верхнем – открытом – положении. С помощью гидроцилиндров рамы подъема регулируем плотное прижатие пальцев 7

(рис.23) устройства к поверхности силосной массы, тем самым усиливаем эффективность резания и долговечность агрегата. Далее гидроцилиндрами закрываем П-образную рамку, производим отрезание порции силосной массы. Если не удалось отрезать массу с первого раза, необходимо открыть рамку и повторить резание. По завершении отрезания порции с помощью рамы подъема поднимаем отрезанную массу и производим транспортировку до места выгрузки.

6.11 Работа приспособлением для погрузки рулонов.

Последовательность операций при погрузке рулонов в транспортные средства:

- 1) опустить приспособление на землю в "плавающем" положении рукоятки управления гидроцилиндрами подъема;
- 2) захватить пальцами приспособления рулонов с торца, при этом накальватель должен быть направлен в центр рулона, поднять на высоту 0,7...1,0м от земли с одновременным поворотом приспособления на себя;
- 3) поднять приспособление на высоту выгрузки, совмещая эту операцию с подъездом к месту выгрузки;
- 4) установить приспособление горизонтально над местом выгрузки и опустить его до соприкосновения рулона с основанием.

7. ВОЗМОЖНЫЕ НЕИСПРАВНОСТИ И МЕТОДЫ ИХ УСТРАНЕНИЯ

Таблица 4

Неисправности и внешнее проявление	Метод устранения. Необходимые регулировки и испытания	Применяемый инструмент и принадлежности	Примечание
Течь масла через медные шайбы: -ослабление затяжки; -деформация уплотняющих поверхностей. Течь масла через уплотнения гидроцилиндров.	Затянуть соединение. Заменить уплотнительные шайбы Разобрать гидроцилиндр и заменить манжеты или уплотнительные кольца. После сборки проверить работу гидроцилиндра. Поменять местами РВД на гидроцилиндре прижимной рамки.	Ключ 7811-0026С1 Ц15Хр (24х27) ГОСТ 2839-80 Бородок, молоток	Шайбы входят в комплект ЗИП Уплотнения входят в комплект ЗИП
При подъеме задней грабельной решетки верхняя рамка открывается Движение рамы на подъем не соответствует положению «подъем» рукоятки распределителя гидросистемы трактора. Быстрое опускание рамы подъема:	Поменять местами РВД на правых боковых выводах трактора.	Ключи ГОСТ 2839-80 7811-0025С1 Ц15Хр (22х24) 7811-0026С1 Ц15Хр (24х27)	

<p>-РВД, соединяющие поршневую полость правого гидроцилиндра с трубопроводом, на котором установлен дроссель, подключен к крайнему выводу, а РВД, соединяющий этот же трубопровод с боковым выводом трактора - к среднему;</p> <p>-поршневые полости гидроцилиндров подключены к трубопроводу без дросселя, а штоковые - к трубопроводу с дросселем.</p> <p>Выплескивание масла через заливную горловину бака</p> <p>При неподвижных штоках гидроцилиндров рукоятка распределителя, выведенная из нейтрального положения, тут же возвращается назад;</p> <p>-перекрыто проходное сечение в запорных устройствах трактора</p> <p>Медленный подъем рамы подъема;</p> <p>-наличие воздуха в гидросистеме;</p> <p>-увеличение вязкости масла при низкой температуре;</p> <p>-недостаточно масла в гидросистеме;</p>	<p>Поменять местами РВД так, чтобы поршневая полость гидроцилиндра была подключена к среднему выводу трубопровода с дросселем, а боковой вывод трактора к крайнему выводу этого трубопровода.</p> <p>Поменять местами РВД так, чтобы поршневые полости гидроцилиндра были подключены к трубопроводу без дросселя. Довести уровень масла до требуемого</p> <p>Завернуть до отказа накидные гайки запорных устройств</p> <p>Для удаления воздуха из гидроцилиндров подъема отвернуть гайку РВД, подходящего к поршневой полости, на один-два оборота, и включив рукоятку распределителя трактора, нагнетать масло до тех пор, пока пузырьки воздуха у входа в гидроцилиндр исчезнут, после чего затянуть гайку до отказа.</p> <p>Разогреть масло многократным подъемом рамы подъема</p> <p>Долить масло в бак при втянутых штоках всех гидроцилиндров</p>	<p>Ключи ГОСТ 2839-80 7811-0025С1 Ц15Хр (22х24) 7811-0026С1 Ц15Хр (24х27)</p> <p>Согласно ТО трактора</p> <p>Ключи ГОСТ 2839-80 7811-0025С1 Ц15Хр (22х24) 7811-0026С1 Ц15Хр (24х27)</p> <p>Ведро, воронка</p>	
---	---	---	--

<p>-повышенная утечка масла в насосе.</p> <p>Деформация нижних пальцев грабельной решетки:</p> <p>-крутые повороты с опущенной грабельной решеткой;</p> <p>-наезд на препятствие</p>	<p>Заменить насос (смотри техническое описание и инструкцию по эксплуатации трактора)</p> <p>Отрихтовать палец, не допуская нарушений правил эксплуатации (см. п. 6.5.1.2 настоящего ТО)</p>	<p>Кувалда</p>	
--	--	----------------	--

8. ТЕХНИЧЕСКОЕ ОБСЛУЖИВАНИЕ

8.1 Хозяйства, имеющие погрузчик ПКУ-0,8, обязаны содержать его в течение всего срока службы в технически исправном состоянии.

8.2 Технически исправное состояние и постоянная готовность к работе машины достигается путем планомерного осуществления системы мероприятий по их техническому обслуживанию.

8.3 При использовании погрузчика устанавливаются следующие виды технического обслуживания:

- ежемесячное (ЕТО) через 10 часов (после смены).

8.4 Недостатки, обнаруженные при проведении технических обслуживаний, должны быть устранены.

8.5 Эксплуатировать погрузчики, не прошедшие очередного технического обслуживания, запрещается.

8.6 Техническое обслуживание при подготовке погрузчика к эксплуатации.

При подготовке к навеске:

1) очистить составные части погрузчика от пыли и грязи;

2) удалить консервирующую смазку;

3) проверить наличие смазки в местах шарнирных соединений или качество пропитки металлокерамических втулок.

В процессе обкатки:

1) очистить погрузчик от пыли и грязи;

2) проверить отсутствие течи масла в местах сопряжения гидросистемы;

3) в середине и в конце каждой смены произвести подтяжку болтовых креплений панелей навески, переходных кронштейнов для тракторов МТЗ, разгружающего устройства.

При этом болты крепления панелей навески стопорными планками не стопорить. После окончания обкатки болты застопорить.

8.7 Техническое обслуживание в процессе использования.

ПЕРЕЧЕНЬ РАБОТ, ВЫПОЛНЯЕМЫХ ПО КАЖДОМУ ВИДУ ТЕХНИЧЕСКОГО ОБСЛУЖИВАНИЯ

Таблица 5

Содержание работ и методика их проведения	Технические требования	Приборы, инструмент, приспособления, материалы для выполнения работ	Примечание
<p>ЕТО (проводится через каждые 10 часов работы)</p>			
Очистить погрузчик от грязи, Ключи	Гидросистема не должна иметь подтекания масла. Разгружающее устройство и все резьбовые соединения должны быть надежно затянуты.	Скребок, ведро, ветошь.	из комплекта ЗИП.
остатков массы и проверить его состояние			

8.8 Техническое обслуживание в период длительного хранения (проводится через каждые два месяца при хранении на открытых площадках и под навесом).

Таблица 6

Содержание работ и методика их проведения	Технические требования	Приборы, инструменты, приспособления, материалы, для выполнения работ
Проверить: правильность установки составных частей и сменных рабочих органов: комплектность с учетом снятых сборочных единиц и деталей, хранящихся на складе, наличие предохранительной смазки и заглушек.	Составные части и сменные рабочие органы должны быть установлены на подкладки. Комплектность должна соответствовать комплектовочной ведомости. Неокрашенные детали, инструмент к принадлежности, рабочие пальцы грабельной решетки, открытые шарнирные, резьбовые соединения, посадочные поверхности, пружины, выступающие части штоков гидроцилиндров должны быть покрыты предохранительной смазкой. Выводы маслопроводов и отверстия штуцеров должны быть закрыты специальными пробками-заглушками.	Визуально
		То же
		Визуально
Целостность окраски и отсутствие ржавчины.	Поврежденная окраска должна быть восстановлена, наличие ржавчины не допускается.	То же

8.9 Трудоемкость выполнения работ и норма расхода материалов на проведение технического обслуживания.

Таблица 7

Виды технического обслуживания	Трудоемкость в чел. ч.	Расход смазочных материалов (солидол) в л
ЕТО	0,05	

8.10 Смазка погрузчика.

Износ шарнирных соединений в значительной степени зависит от правильной и своевременной смазки. Для смазки применяется солидол по ГОСТ 1033-79 или ГОСТ 4366-76.

Места смазки и ее периодичность указаны в таблице 8 на схеме смазки (рис. 48)

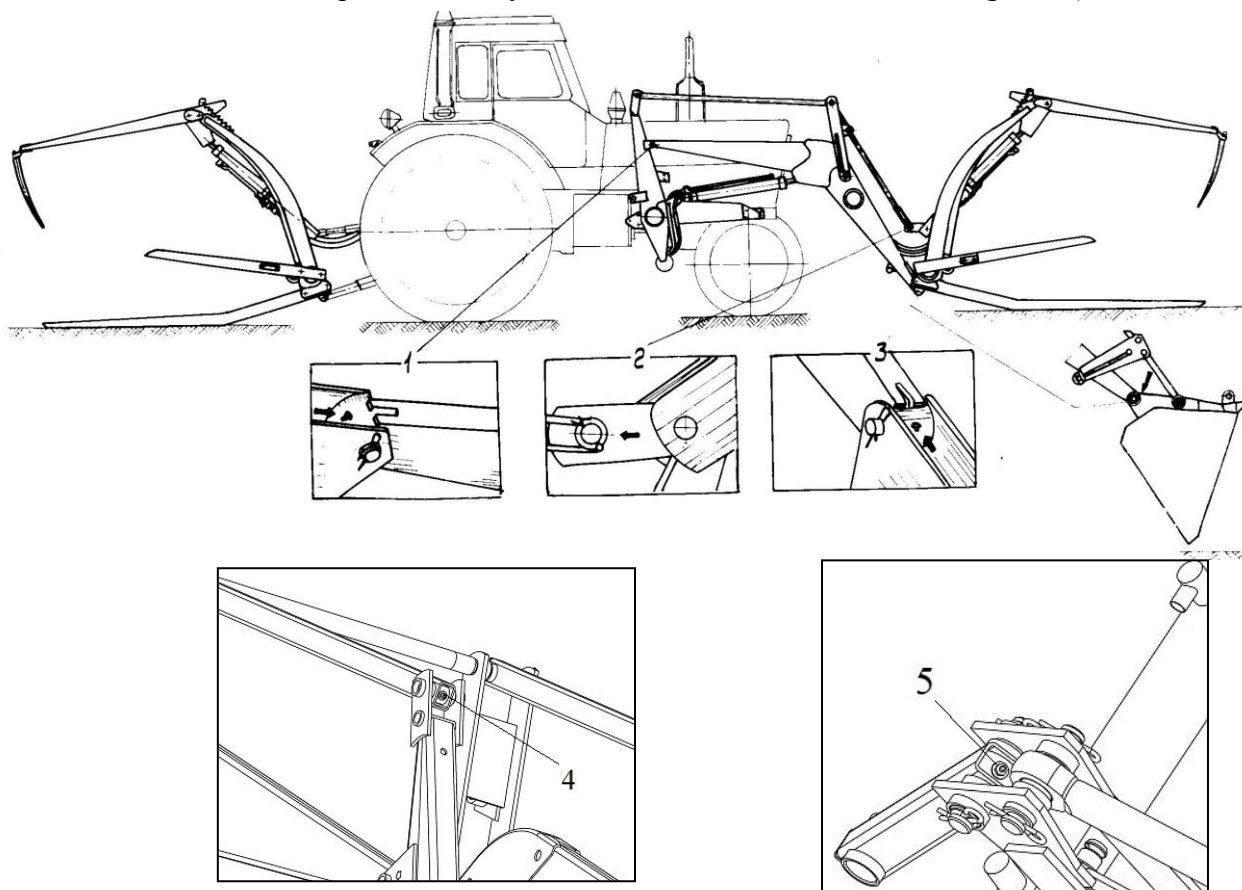


Рис.48 Схема смазки

8.11 Использование запасных частей, входящих в ЗИП.

Таблица 8

Номер позиции на схеме смазки рис. 48		1	2	3
Наименование точек смазки		Шарниры рамы подъема	Шарнир шпренгеля в месте соединения с грабельной решеткой	Шарнир тяг большой и малой
Наименование,	смазка при эксплуатации при	от - 40°C до + 5°C	Солидол по ГОСТ 1033-79 или ГОСТ 4366-76	то же
			то же	то же

марка и обозначение стандарта на смазочные материалы и жидкости	температура	от +5°C до +50°C	Солидол по ГОСТ 1033-79 или ГОСТ 4366-76	то же	то же
	заправка при		-		
	смазка при хранении		Солидол по ГОСТ 1033-79 или ГОСТ 4366-76	то же	то же
Кол – во точки смазки и их объем (для одной точки), л.			4 – 0,005	2 – 0,004	8-0,004
Периодичность смазки			Смазку шарниров проводить через каждые 100 часов работы	то же	то же
Примечание			Прошприцевать. Перед смазкой передних шарниров рамы подъема при навешенном ковше приподнять раму и вывернуть ковш, освободив доступ к масленкам.	Опутить грабельную решетку до отказа, смазать петлю шпренгеля и втулки.	Перед смазкой шарнир тяг выставить их так, чтобы доступ к масленкам был свободным Под масленку (на тягах) подложить шайбу 10.01.019 ГОСТ11371-78

8.11.1 Болты специальные КУН 00.624 и КУН 00.625 использовать взамен болтов крепления панелей, выходящих из строя.

8.11.2 Шайбы КУН 01.007 использовать при обнаружении течи масла, возникающей в результате деформации шайб, установленных на машину.

8.11.3 Манжеты и кольца заменить при обнаружении течи гидроцилиндров.

9. ТАРА и УПАКОВКА

Погрузчик отправляется с завода упакованным в соответствии с отгрузочной документацией в зависимости от комплекта поставки. Упаковка должна обеспечивать сохранность деталей и сборочных единиц при их транспортировании. Упаковочная тара и материалы возврату не подлежат.

10. ТРАНСПОРТИРОВАНИЕ

10.1 Погрузчик отправляется с завода упакованным в соответствии с отгрузочной документацией в зависимости от комплекта поставки. Упаковка должна обеспечивать сохранность деталей и сборочных единиц при их транспортировке. Упаковочная тара и материалы возврату не подлежат.

10.2 Во время транспортирования железнодорожным транспортом все упаковочные места должны быть уложены и надежно закреплены.

10.3 Во время транспортирования автомобильным транспортом погрузчик должен быть правильно размещен и надежно закреплен, чтобы не создавать опасных ситуаций на дорогах и не ограничивать обзор водителю.

10.4 В случае, когда крайние точки погруженных узлов погрузчика выступают более 0,4 м от внешнего края переднего или заднего габаритного огня, габариты должны быть обозначены щитками или флажками днем, а в темное время суток и в других условиях недостаточной видимости - светоотражающими приспособлениями и фонарями: спереди белым и сзади красным.

10.5 Все погрузочно-разгрузочные работы необходимо производить с помощью подъемно-транспортных средств грузоподъемностью не менее 0,5 тс, не допуская деформаций элементов конструкции.

11. ПРАВИЛА ХРАНЕНИЯ

11.1 Хранение погрузчика производить в соответствии с общими правилами хранения сельскохозяйственных машин согласно ГОСТ 7751 -79.

11.2 Погрузчик ставится на хранение кратковременное и длительное. Кратковременное хранение организуется в период, когда погрузчик временно не используется по тем или иным причинам.

Длительное хранение погрузчика организуется после окончания сезона использования, а также в период, когда, перерыв в использовании погрузчика продолжается более двух месяцев.

Подготовку и установку погрузчика на хранение производить непосредственно после окончания работ.

Погрузчик может храниться на специально оборудованных машинных дворах, открытых площадках, под навесами и в закрытых помещениях.

Снятые с погрузчика некоторые узлы, инструмент и принадлежности хранить в специально оборудованных помещениях.

11.3 Погрузчик устанавливается на кратковременное хранение комплексно без снятия узлов и деталей

Перед поставкой погрузчика на хранение производится технический уход.

При хранении погрузчика сроком 10 дней установить трактор с погрузчиком на подставки, снизив давление в шинах до 70-80% от нормального. Между шинами и опорной поверхностью обязательно должен быть просвет, а сами шины покрыты предохранительной обмазкой. Рабочие органы при этом должны быть опущены вниз на подкладки в «плавающем» положении рукоятки распределителя.

11.4 Перед поставкой на длительное хранение погрузчик демонтировать, очистить от пыли и грязи, растительных и других остатков. Поврежденную окраску восстановить. Все снятые крепежные детали, а также инструмент и принадлежности очистить от пыли, грязи, насухо вытереть и убрать в складские помещения.

Неокрашенные детали, инструмент и принадлежности следует покрыть предохранительной смазкой. Снятые детали упаковать в ящик.

Рабочие пальцы грабельных решеток, открытые, шарнирные, резьбовые соединения и посадочные поверхности насухо вытереть и покрыть предохранительной смазкой.

11.5 Упакованные ящики с комплектующими изделиями хранить в закрытом помещении или под навесом, без доступа осадков и прямых солнечных лучей.

Данное правило соответствует ГОСТ 7751 «Правила хранения и техническое обслуживание при хранении».

Обозначение	Наименование	Где применяется	Количество в изделии			Примечание
			вариант исполнения			
			сменные рабочие органы, кроме грабельных решеток	одна грабельная решетка и ковш - противовес	одна грабельная решетка	
КУН 00.624	Болт специальный	Крепление передней части панелей навески	6	6	-	Для тракторов ЮМЗ
КУН 00.625	Болт специальный		6	6	-	
КУН 01.007	Шайба	Гидроцилиндры и запорные устройства	16	16	8	Для тракторов МТЗ
	Комплект уплотнений	Гидроцилиндры	4	4	1	
ГОСТ 2839-80	Ключ 7811-0007 С1 Ц15хр		1	1	1	12x13
ГОСТ 2839-80	Ключ 7811-0022 С1 Ц15хр		1	1	1	14x17
ГОСТ 2839-80	Ключ 7811-0025 С1 Ц15хр		1	1	1	22x24
ГОСТ 2839-80	Ключ 7811-0026 С1 Ц15хр		1	1	1	24x27
КУН 00.507	Планка	Для натяжения пружин грабельной решетки	-	2	2	
КУН 02.607	Ось	То же	-	1	1	
ГОСТ 5915-70	Гайка 2М10-6Н.5.019	-»-	-	2	2	
ГОСТ 7796-70	Болт 4М16-6gx40 58.019	Для установки боковых пальцев грабельной решетки в качестве подставки	-	4	4	

11.5 Раму подъема, грабельные решетин, панели навески, балку, а также ковши, вилы, грузоподъемное устройство установить на подкладки.

Для обеспечения устойчивости положения грабельной решетки боковые пальцы установить в положение подставок (рис. 49).

Трубопроводы рамы подъема и балки заглушить пробками.

11.6 Штоки цилиндров втянуть до отказа. Выступающие части штоков покрыть предохранительной смазкой. РВД и трубопроводы, установленные на тракторе, отсоединить, масло из них слить, отверстия штуцеров закрыть специальными резьбовыми пробками-заглушками. При закрытом способе хранения допускается оставление РВД и трубопроводов на машине.

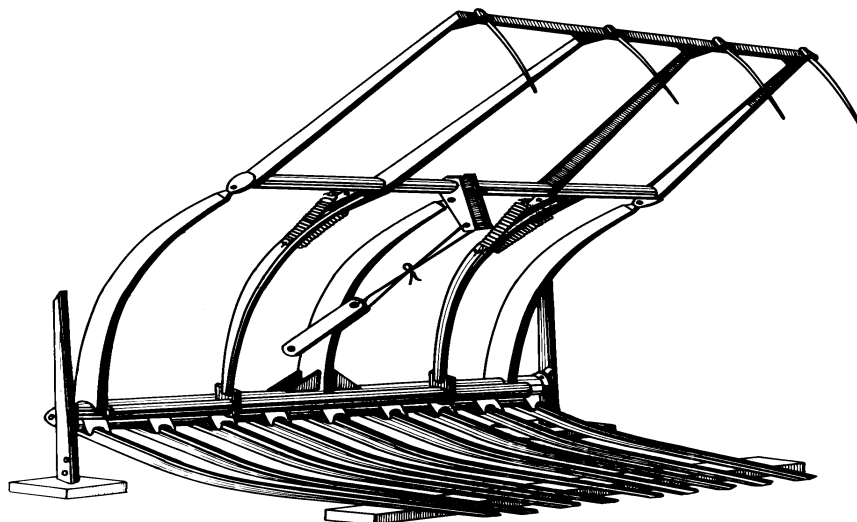


Рис.49 Установка на хранение грабельной решетки.

11.7 Для предохранения неокрашенных поверхностей деталей машин рекомендуется применять смазки ПВК по ГОСТ 19537-74.

При отсутствии смазок ПВК допускается применение смеси отстоянного, отработанного обезвоженного дизельного масла или автoла (70-90 процентов) с универсальной смазкой УС (солидолом).

11.8 Правильность хранения на открытых площадках и под навесами проверять ежемесячно, а после сильного ветра, снегопада и обильного дождя - не позднее следующего дня. При хранении в закрытых помещениях проверять не реже, чем через два месяца. Погрузчик подвергнуть наружному осмотру, проверить правильность установки, комплектность (с учетом снятых узлов и деталей, хранящихся на складе), наличие предохранительной смазки, целостность окраски, отсутствие ржавчины. Обнаруженные недостатки устранить.

12. ДЕМОНТАЖ

ВНИМАНИЕ!

Перед началом действий по демонтажу необходимо сбросить давление масла в цилиндрах погрузчика при помощи клапана управления, при этом штоки ГЦ должны быть полностью втянуты. Остатки масла из ГЦ и РВД слить в герметичную посуду и сдать вместе с упаковками в местный пункт утилизации отходов. Все действия следует выполнять при выключенном двигателе трактора.

Демонтаж машины должны осуществлять лица, предварительно ознакомленные с ее устройством. Эти действия следует выполнять после установки машины на ровном и прочном основании.

Во время проведения действий по демонтажу следует использовать защитные рукавицы и инструмент в хорошем техническом состоянии.

Принимая во внимание массу деталей погрузчика, превышающую 20 кг, во время демонтажа следует использовать подъемные устройства.

ВНИМАНИЕ!

Подъемные устройства, используемые во время демонтажа, может обслуживать только лицо, имеющее соответствующие права и квалификацию.

13. УТИЛИЗАЦИЯ

Утилизацию погрузчика следует выполнять после предварительного его демонтажа и проверки деталей машины. Во время демонтажа следует группировать детали по виду материала: детали резиновые, из пластмасс, из черных и цветных металлов.

Изнюшенные сгруппированные детали из черных и цветных металлов следует передать в пункты скупки этих металлов.

Использованное масло и смазочные средства следует передать через сеть пунктов, осуществляющих их сбор, на предприятия, где они подлежат переработке с целью их повторного использования.

Резиновые и пластмассовые детали следует передать в пункты сбора и утилизации химически зараженных веществ, или для использования (переработка или утилизация) на предприятия, имеющие соответствующие устройства.

ВНИМАНИЕ! Сжигание масел, пластмасс, материалов из резины в устройствах, не предназначенных для этого, ведет к загрязнению окружающей среды и нарушает действующие инструкции.

Схема высот и углов погрузчика ПКУ-0,8 с ковшом

