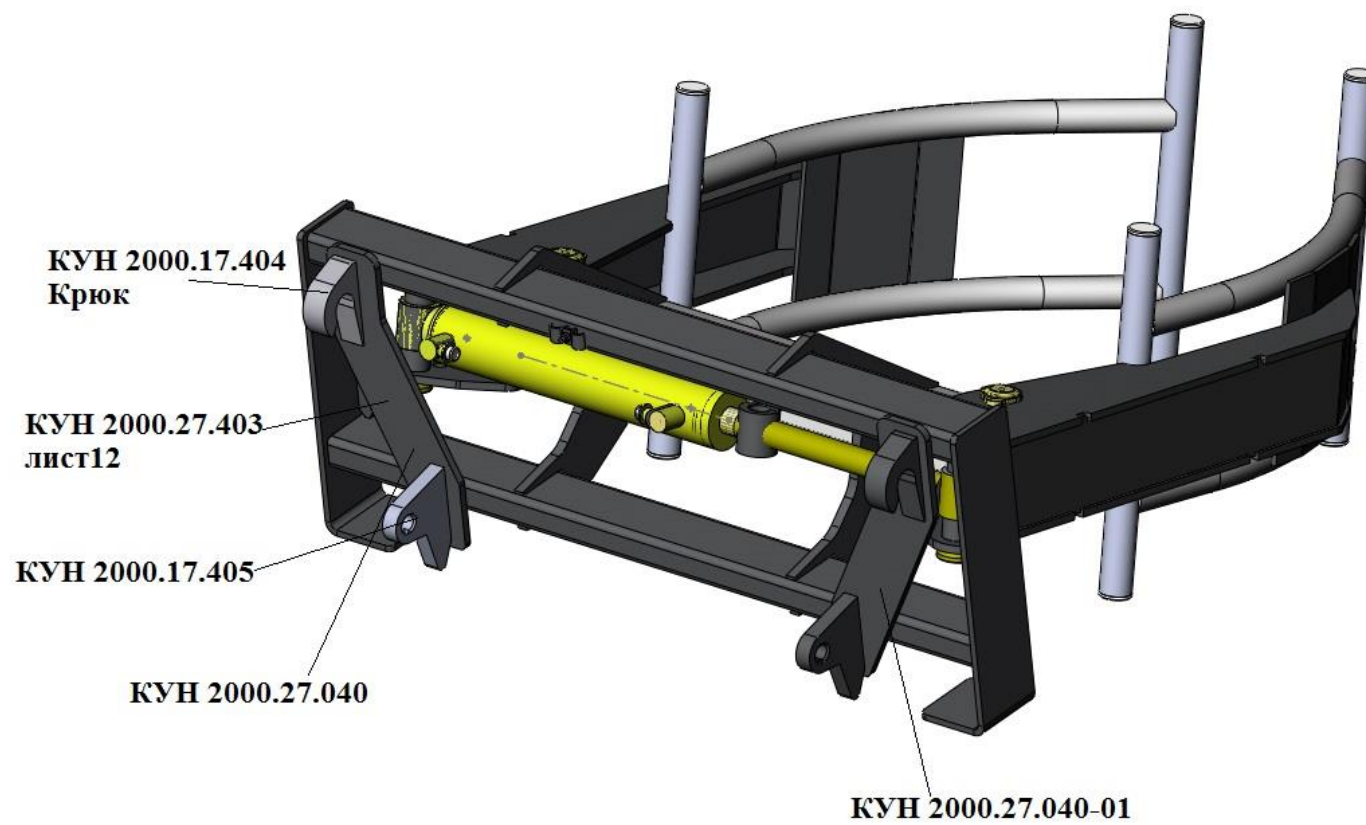
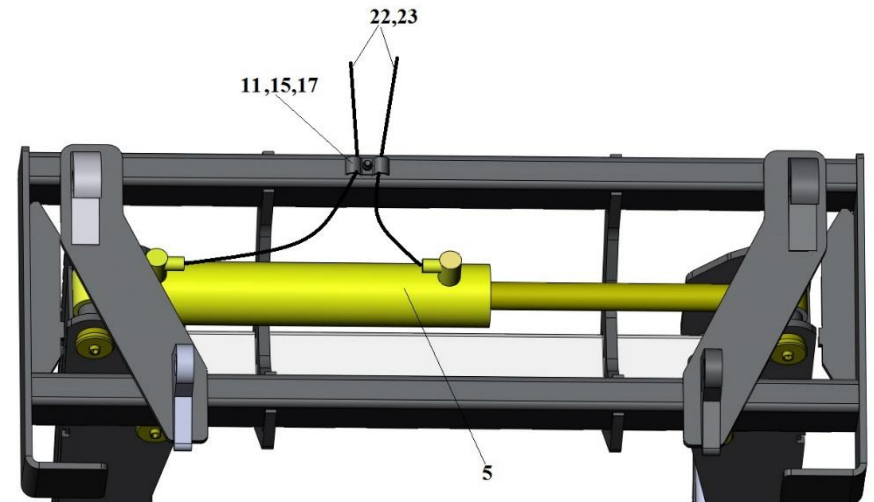
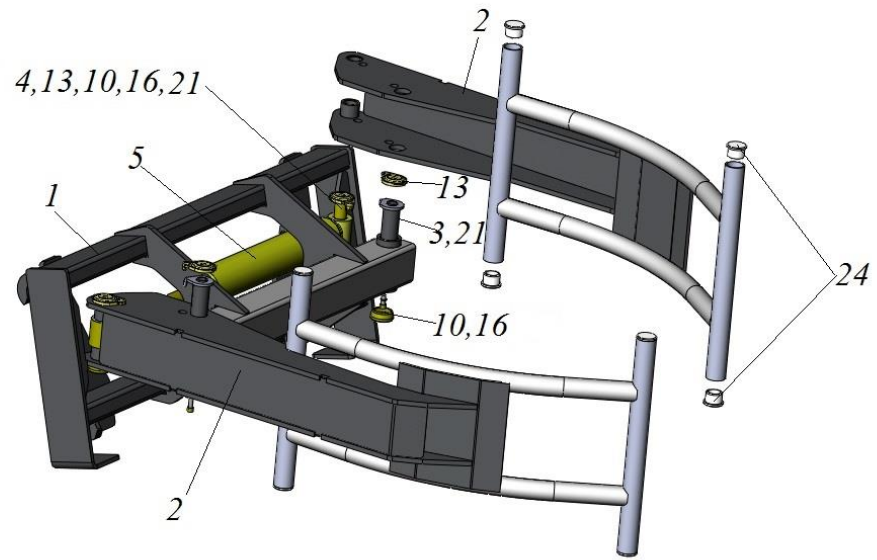


КУН 2000.18.000 Захват универсальный



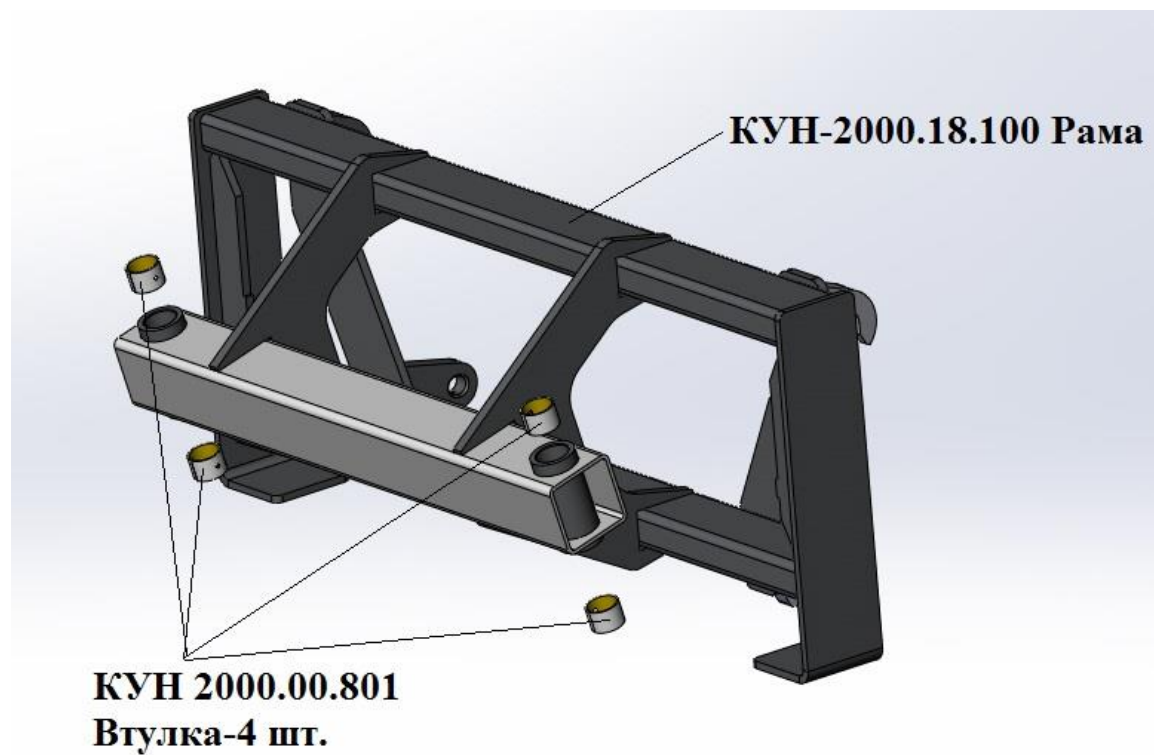
КУН 2000.18.000

| № поз. | Обозначение | Наименование | Кол-во |
|--------|------------------|---------------------------------|--------|
| | | <u>Сборочный единицы</u> | |
| 1 | КУН 2000.18.010 | Рама | 1 |
| 2 | КУН 2000.18.020 | Рамка прижимная | 2 |
| 3 | КУН 2000.18.030 | Ось ф40мм Лобщ.=175мм | 2 |
| 4 | КУН 2000.18.040 | Ось ф30мм Лобщ.=175мм | 2 |
| 5 | КУН 2000.18.070 | Гидроцилиндр | 1 |
| | | | |
| | | <u>Детали</u> | |
| | | | |
| 10 | КУН 2000.00.009 | Крышка | 4 |
| 11 | КУН 01.425 | Планка | 1 |
| | | | |
| 13 | ППВ 1900.00.008 | Крышка | 4 |
| | | | |
| 15 | | Болт М8х20.58.019 ГОСТ7798-70 | 1 |
| 16 | | Винт М10х20.58.019 ГОСТ11738-84 | 4 |
| 17 | | Гайка М8-6Н.5.019 DIN985 | 1 |
| | | | |
| | | | |
| | | | |
| 21 | КУН 2000.100.012 | Масленка | 4 |
| 22 | РВД 10.01.090 | Рукав высокого давления L=1,0м | 2 |
| 23 | КУН 2000.00.005 | Кольцо резиновое | 6 |
| 24 | КУН 2000.100.028 | Заглушка | 8 |

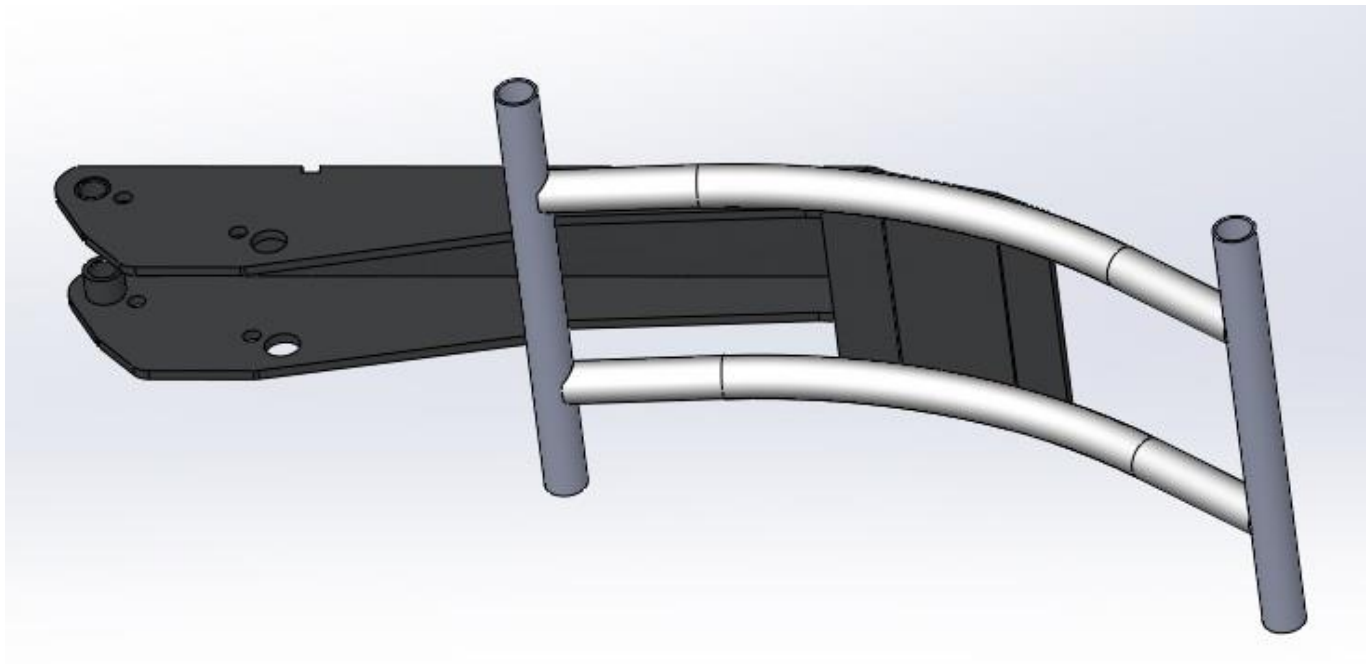


КУН 2000.18.010 Рама

| Обозначение | Наименование | Кол-во |
|--------------------|---------------------|---------------|
| КУН 2000.18.100 | Рама | 1 |
| КУН 2000.00.801 | Втулка | 4 |



КУН 2000.18.020 Рамка прижимная



КУН 2000.18.070 Гидроцилиндр

