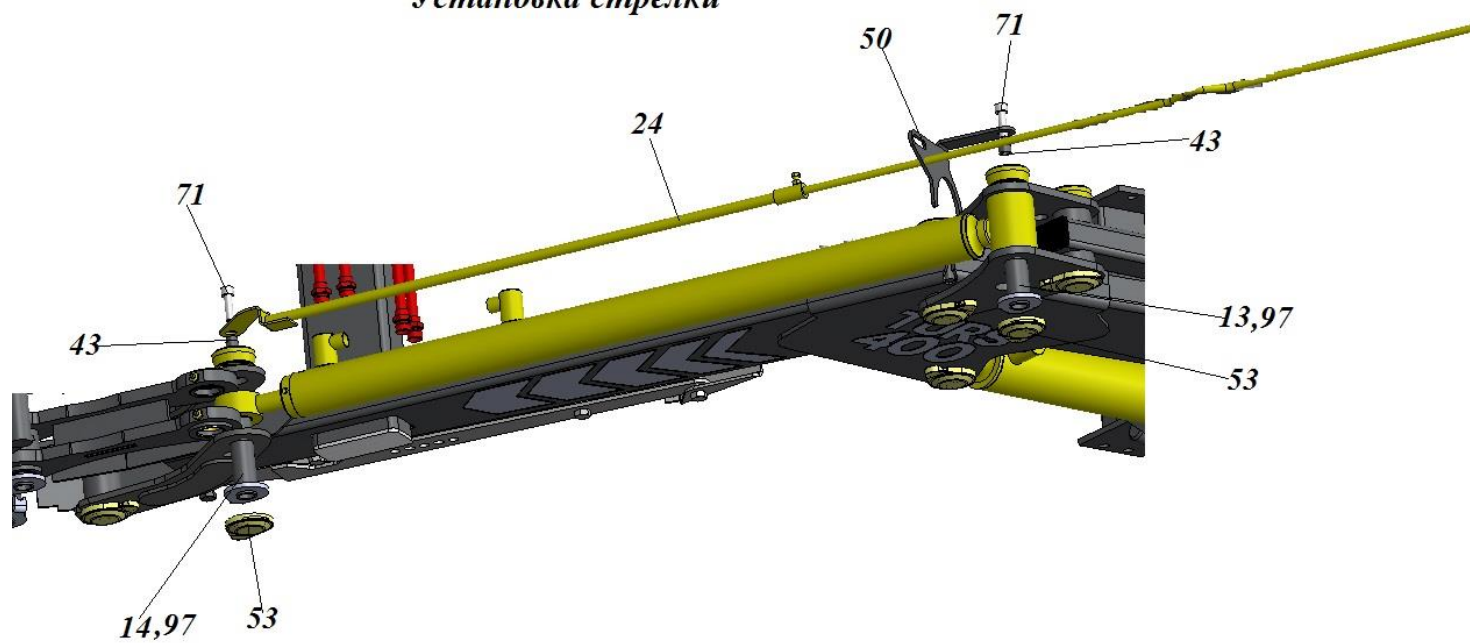
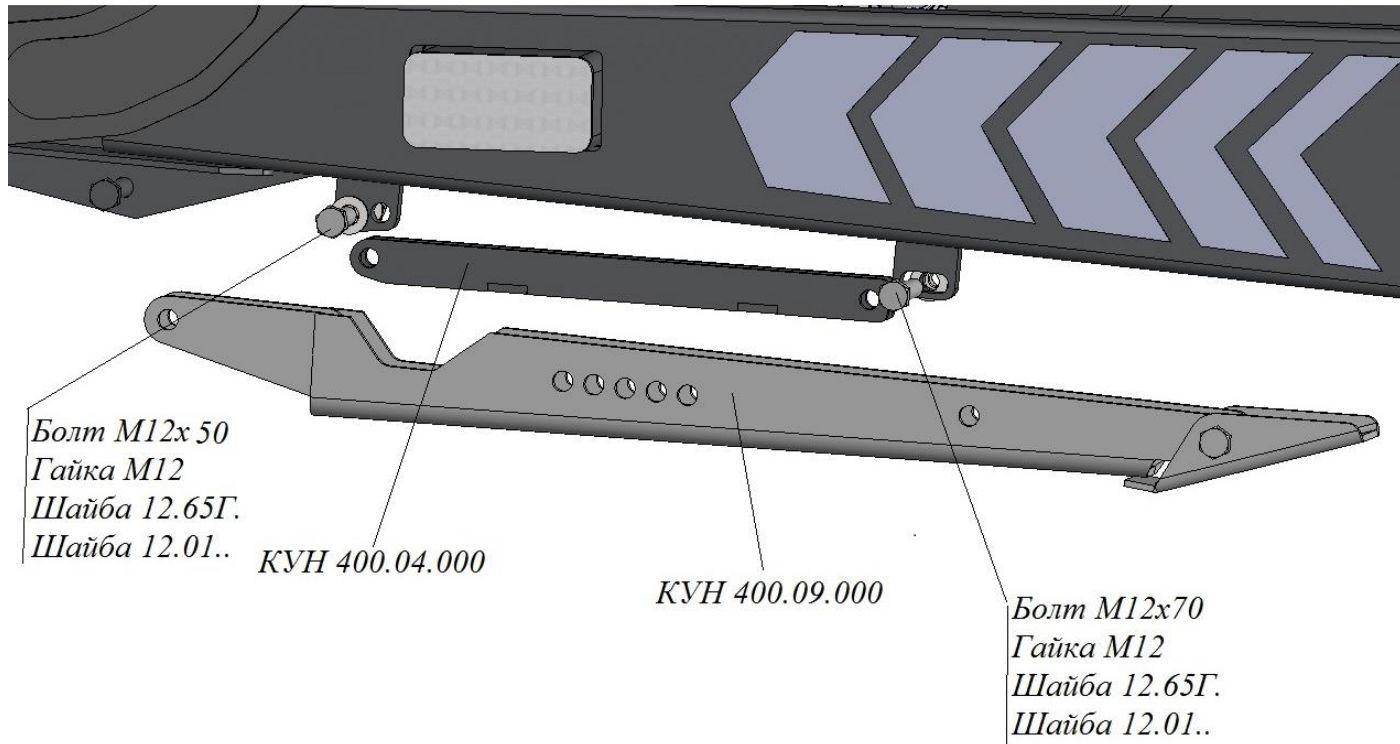


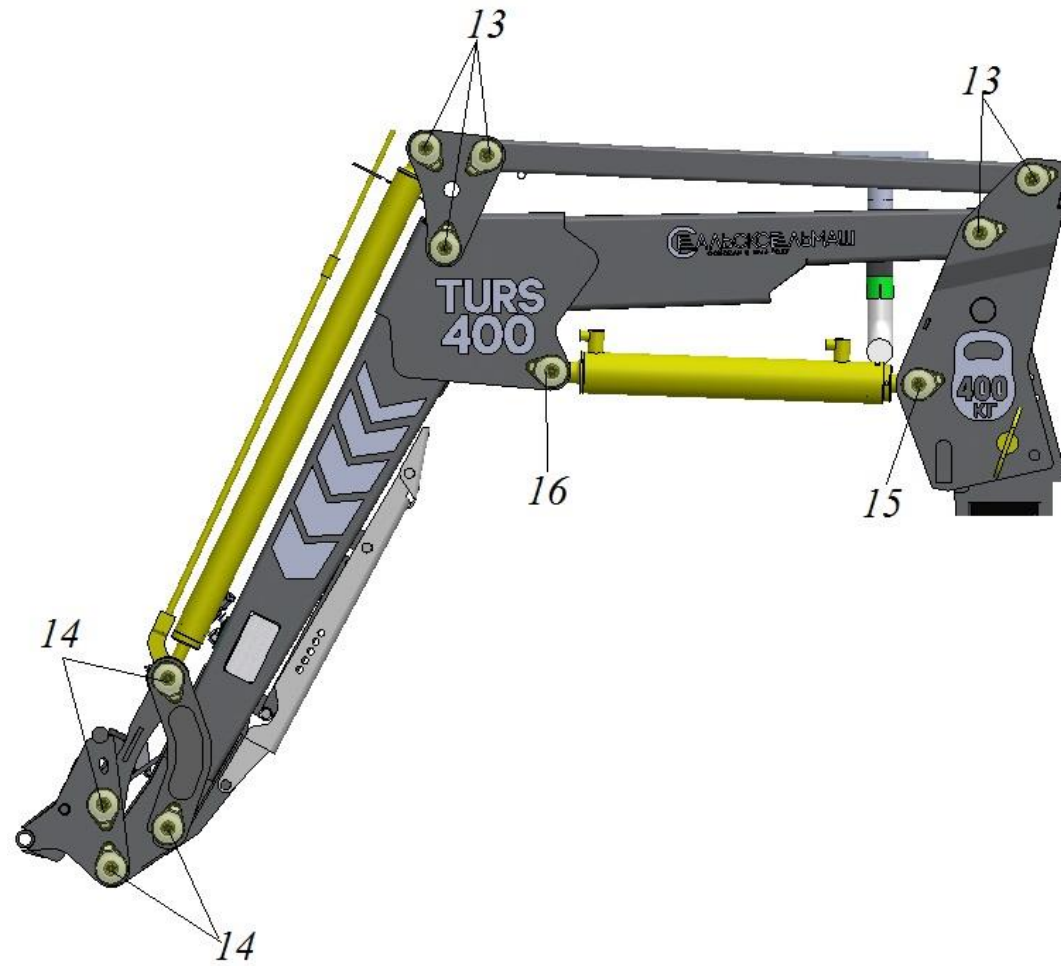
*Установка стрелки*



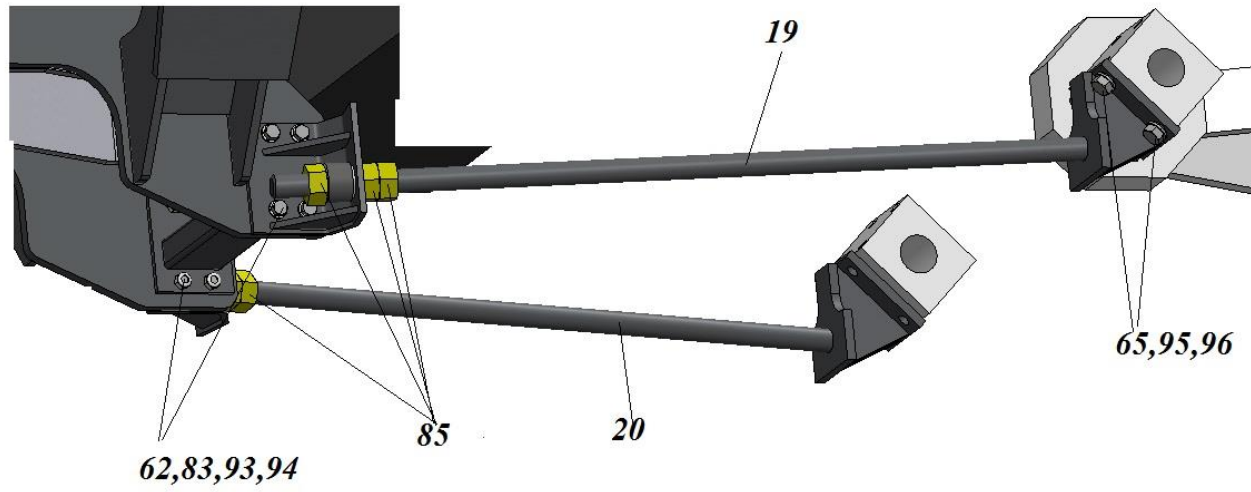
### Установка подножки



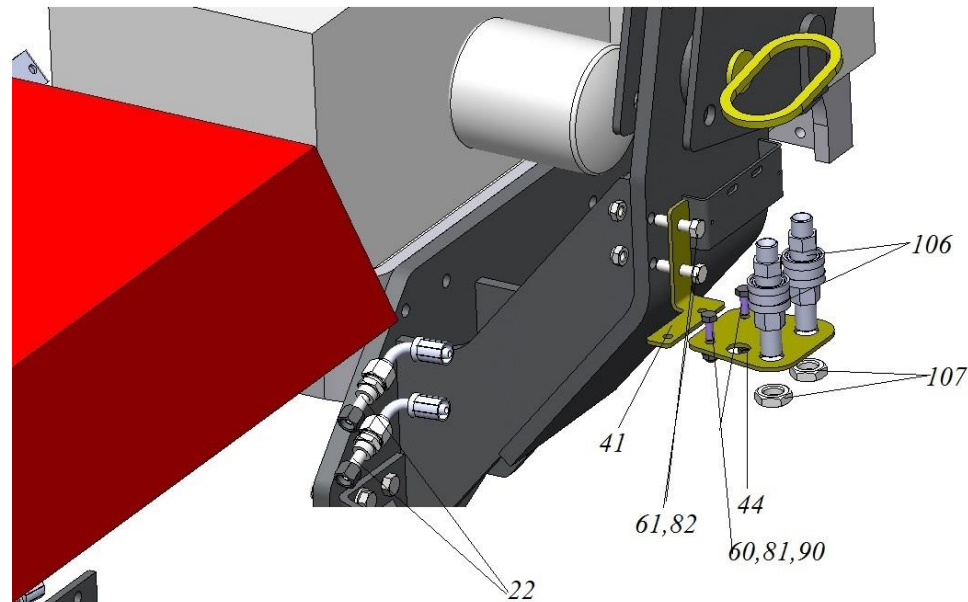
### Установка осей на погрузчик



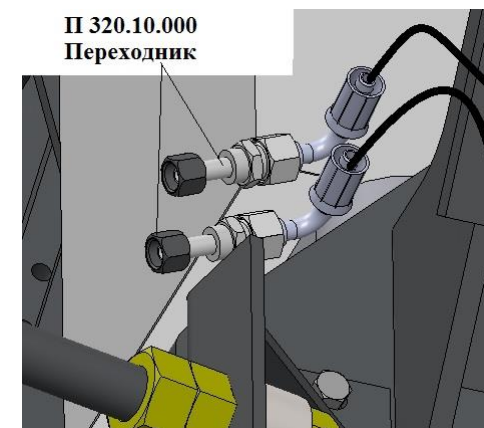
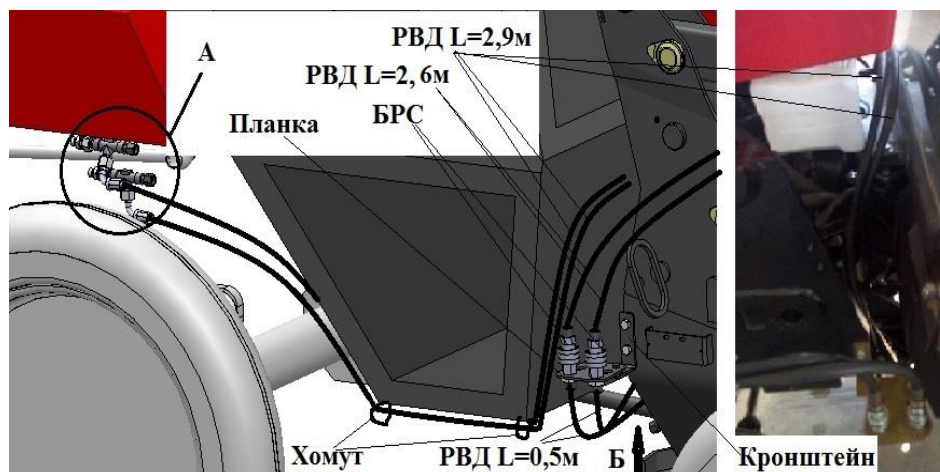
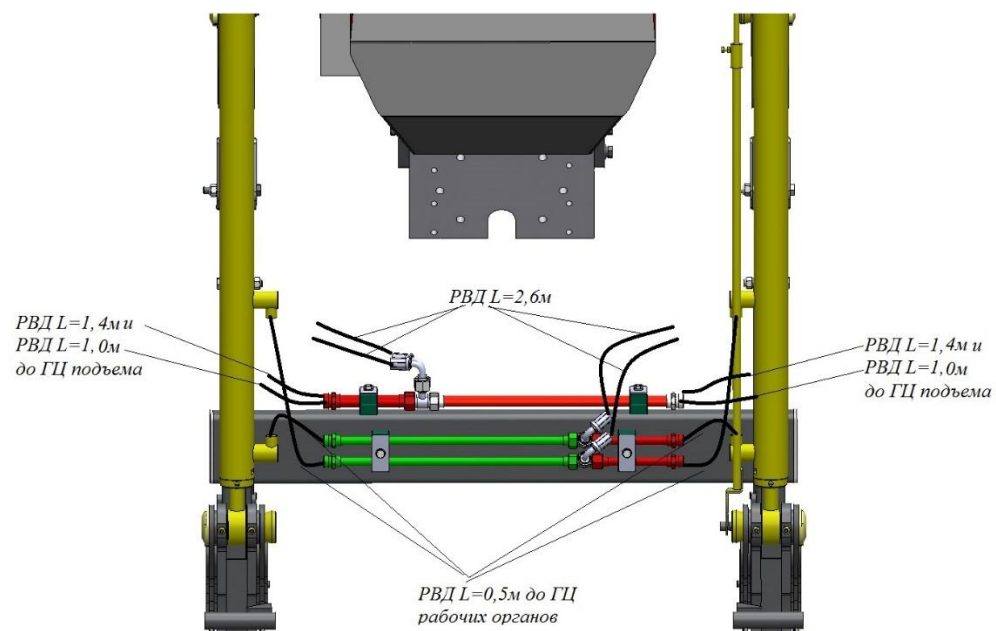
*Установка разгружающих тяг*



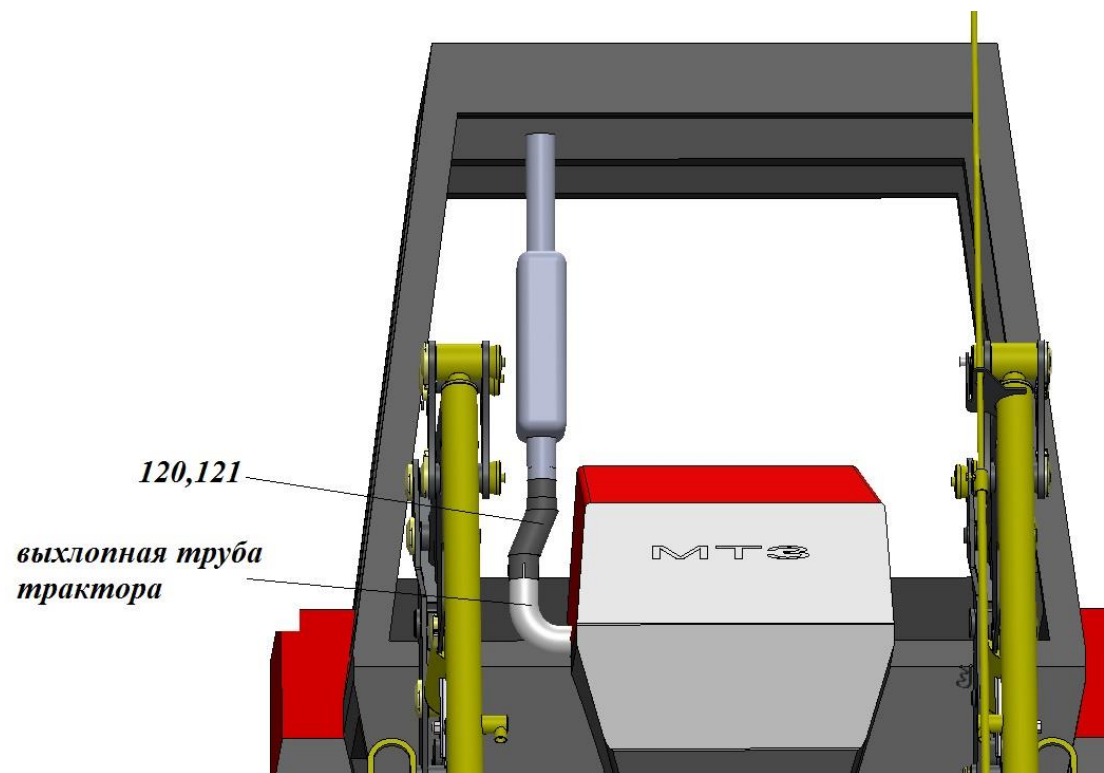
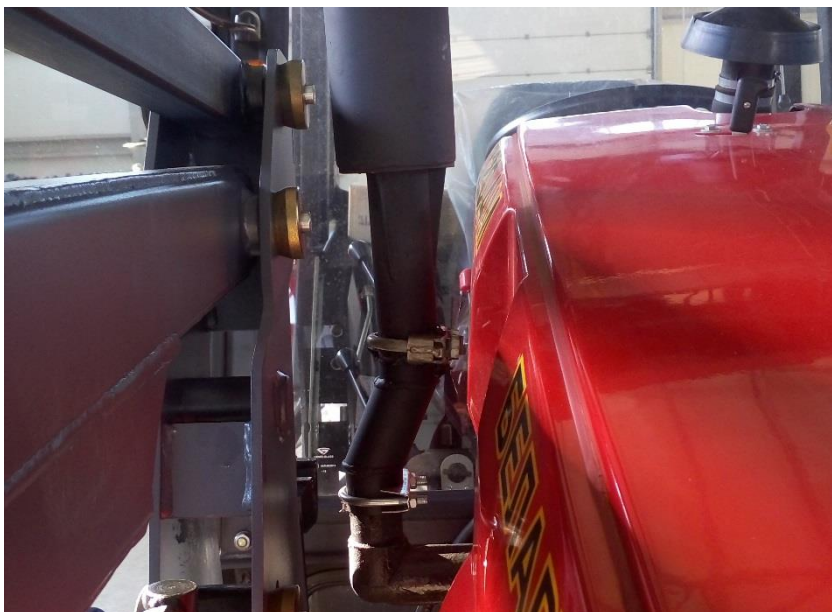
*Установка муфт гидравлических*



## Подсоединения РВД



**ВНИМАНИЕ!** При навеске погрузчика КУН-400 на **трактор МТЗ-320-4М (с двигателем MMZ-3LD** производства Минского моторного завода) необходимо сместить выхлопную трубу трактора ближе к капоту. Для этого снять трубу-глушитель, вставить переходную трубу ПА 320.00.100 и закрепить хомутом





**КУН 400.00.000 Погрузчик универсальный**

<b>Поз.</b>	<b>Обозначение</b>	<b>Наименование</b>	<b>Кол-во</b>
1	КУН 400.01.000М	Рама подъема	1
2	КУН 400.02.000	Панель навески	1
3	КУН 400.02.000-01	Панель навески	1
4	КУН 400.03.000	Стойка	2
5	КУН 400.04.000	Кронштейн	2
6	КУН 400.05.000	Тяга	2
7	КУН 400.06.000М	Переходник	1
8	КУН 400.07.000	Кронштейн	2
9	КУН 400.09.000	Подножка	2
10	КУН 400.10.000	Фиксатор	2
11	КУН 400.11.000	Гидроцилиндр	2
12	КУН 400.12.000	Гидроцилиндр	2
13	КУН 400.00.010	Ось (d=30мм)	10
14	КУН 400.00.010-01	Ось (d=30мм)	8
15	КУН 400.00.010-02	Ось (d=30мм)	2
16	КУН 400.00.010-03	Ось (d=30мм)	2
17	ПА 320.02.010	Кронштейн	1
18	ПА 320.02.010-01	Кронштейн	1
19	ПА 320.04.000	Тяга опорная	1
20	ПА 320.04.000-01	Тяга опорная	1
21	ПА 320.05.000	Балка	1
22	ПА 320.10.000	Переходник	2
23	ПА 320.00.030	Тройник в сборе	2
24	КУН 400.00.500	Стрелка	1
25			
26	КУН 400.00.100	Кронштейн	4
		<b>Детали</b>	
40	КУН 400.00.404	Кронштейн ППМ	4
41	КУН 400.00.412	Кронштейн	1

42	КУН 400.00.412-01	Кронштейн	1
43	КУН 2000.00.809	Втулка	2
44	КУН 400.00.403	Планка	2
45	КУН 2000.00.614	Шайба	22
46	КУН 00.623Б	Шплинт пружинный	2
48	П 320.00.601	Штуцер переходной	2
50	КУН 400.00.401	Вилка	1
53	ППВ 1900.00.008	Крышка	22
		<b>Стандартные изделия</b>	
60		Болт М8х20.58.019 ГОСТ 7798-70	4
61		Болт М10х40.58.019 ГОСТ 7798-70	4
62		Болт М12х50.58.019 ГОСТ 7798-70	26
63		Болт М12х70.58.019 ГОСТ 7798-70	2
64		Болт М12х90.58.019 ГОСТ 7798-70	2
65		Болт М16х70.58.019 ГОСТ 7798-70	8
70		Винт М10х20.58.019 ГОСТ 11738-84	20
71		Винт М10х35.58.019 ГОСТ 11738-84	2
81		Гайка М8 DIN 985	4
82		Гайка М10 DIN 985	4
83		Гайка М12 DIN 985	12
84		Гайка М12-6Н.5.019 ГОСТ 5915-70	2
85		Гайка М30-6Н.5.019 ГОСТ 5915-70	6
90		Шайба 8.01.019 ГОСТ 11731-78	4
93		Шайба 12.01.019 ГОСТ 11731-78	30
94		Шайба 12.65Г.019 ГОСТ 6402-70	18

95		Шайба 16.01.019 ГОСТ 6402-70	8
96		Шайба 16.65Г.019 ГОСТ 6402-70	8
97	КУН 2000.100.012	Маслѐнка 1.2	22
100	РВД 10.01.030.01	РВД	2 L=0,5 м
101	РВД 10.01.030	РВД	4 L=0,5 м
102	РВД 10.01.250	РВД	2 L=1,5 м
103	РВД 10.01.230	РВД	2 L=1,1 м
104	РВД 10.01.410.01	РВД	4 L=2,6 м
105	РВД 10.01.370.02	РВД	2 L=2,9 м
		<b><u>Прочие изделия</u></b>	
106	БРС 02.000 М20х1,5	Муфта гидравлическая (мама) М20х1,5	4
	БРС 01.000 М20х1,5	Муфта гидравлическая (папа) М20х1,5	4
107		Гайка М20х1,5 ГОСТ 15522-70	4 (для муфт гидр.)
108		Пластиковая защита ф40	2 L=1,0м
109		Пластиковая защита ф40	2 L=0,2м
110	КУН 2000.100.031	Хомут 3,6х200	2
		<b><u>Для агрегатирования с МТЗ-320-4М</u></b>	
120	ПА 320.00.100	Переходник	1
121	КУН 400.100.002	Хомут для крепления глушителя	1

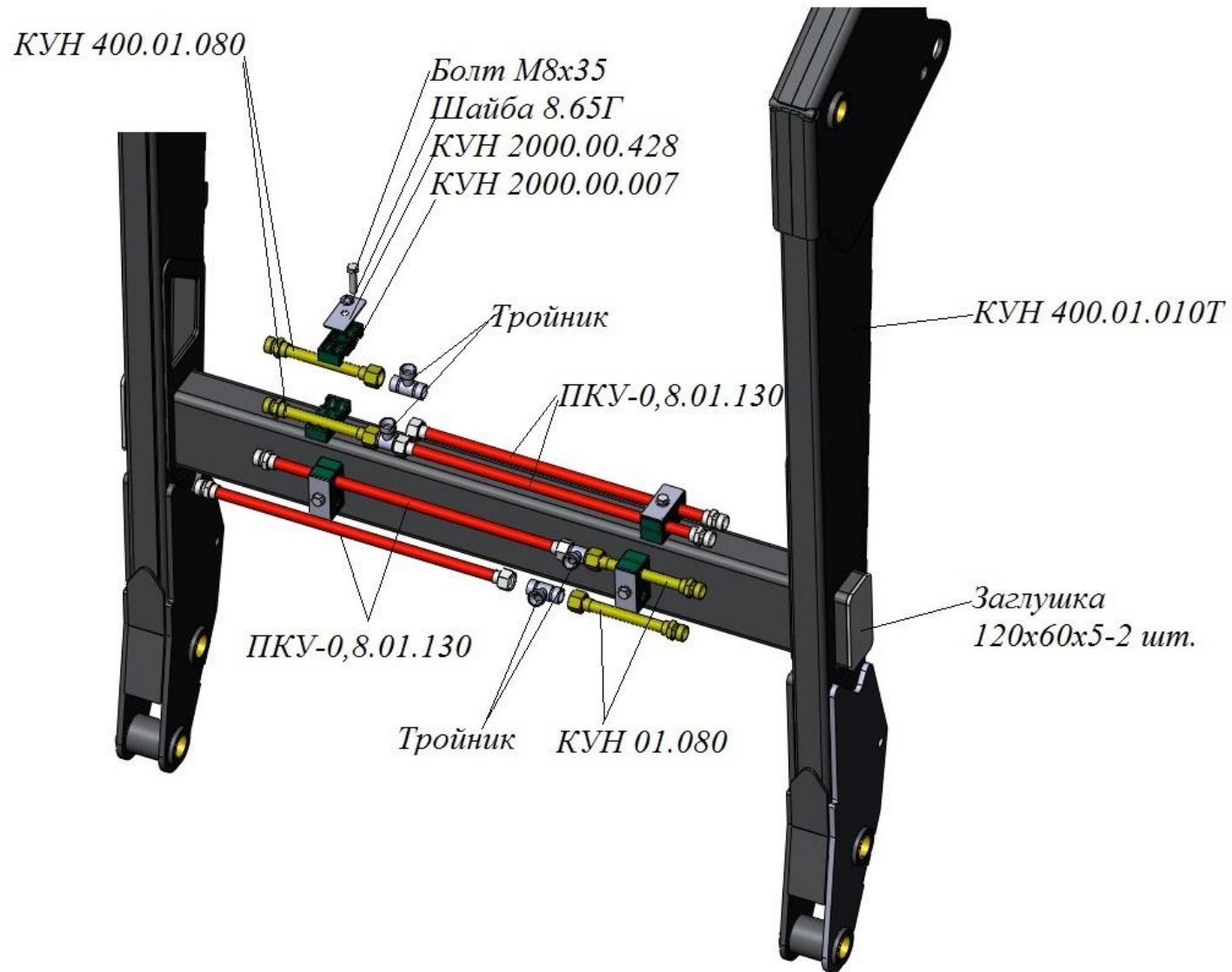
**КУН 400.01.010Т Рама подъема**



**КУН 400.01.010Т Рама**

<b>Обозначение</b>	<b>Наименование</b>	<b>Кол-во</b>
КУН 400.01.010	Рама подъема	1
КУН 2000.00.803	Втулка	16

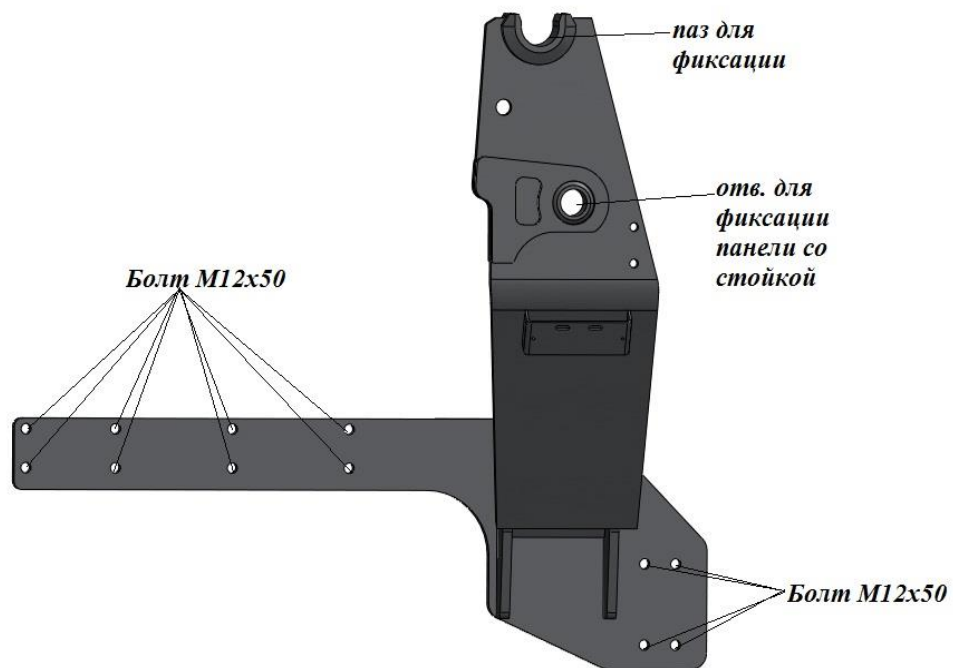
## КУН 400.01.000М Рама подъема



**КУН 400.01.000М Рама**

<b>Обозначение</b>	<b>Наименование</b>	<b>Кол-во</b>
КУН 400.01.010Т	Рама	1
КУН 2000.01.080	Трубопровод	4
ПКУ-0,8.01.130	Трубопровод	4
КУН 2000.00.007	Опора трубопровода	8
КУН 2000.00.428	Прижим	4
	Болт М8-6gx35.019 ГОСТ7798-70	4
	Шайба 8.65Г.019 ГОСТ 6402-70	4
КУН 400.100.001	Заглушка	2
КУН 2000.00.160	Тройник	4

КУН 400.02.000 Панель левая



КУН 400.02.000-01 Панель правая

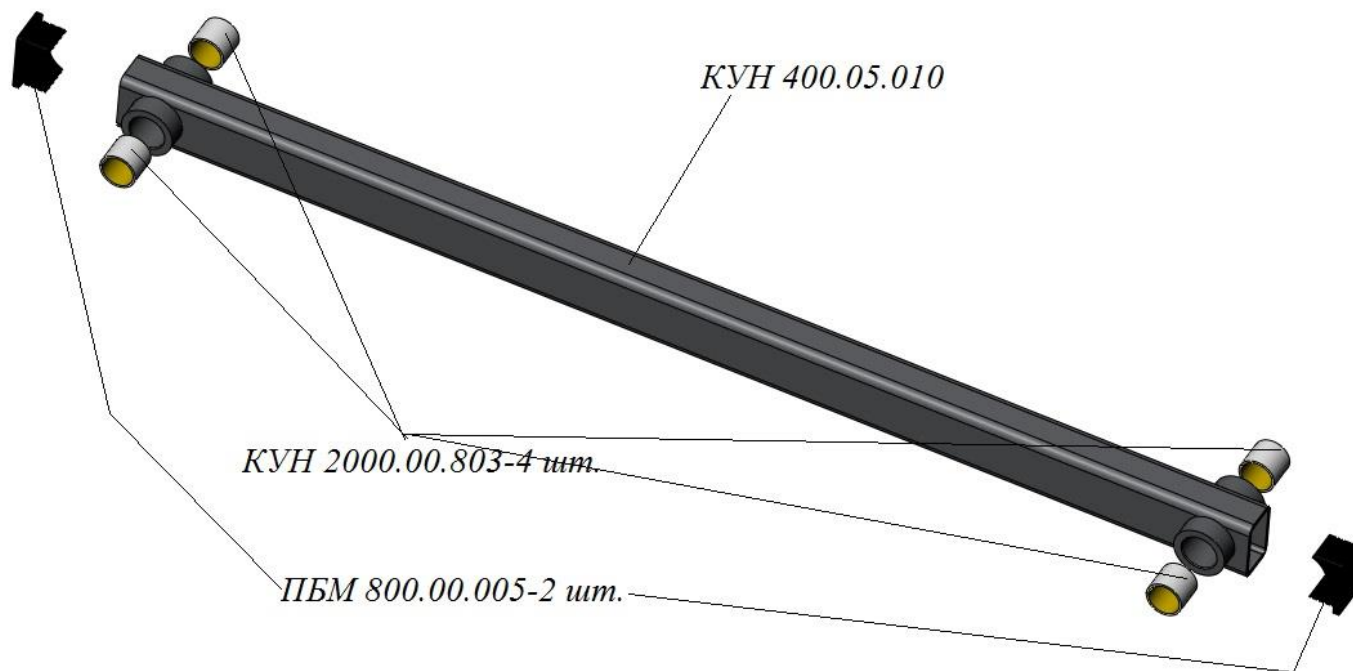


*КУН 400.04.000 Кронштейн*





**КУН 400.05.000 Тяга**

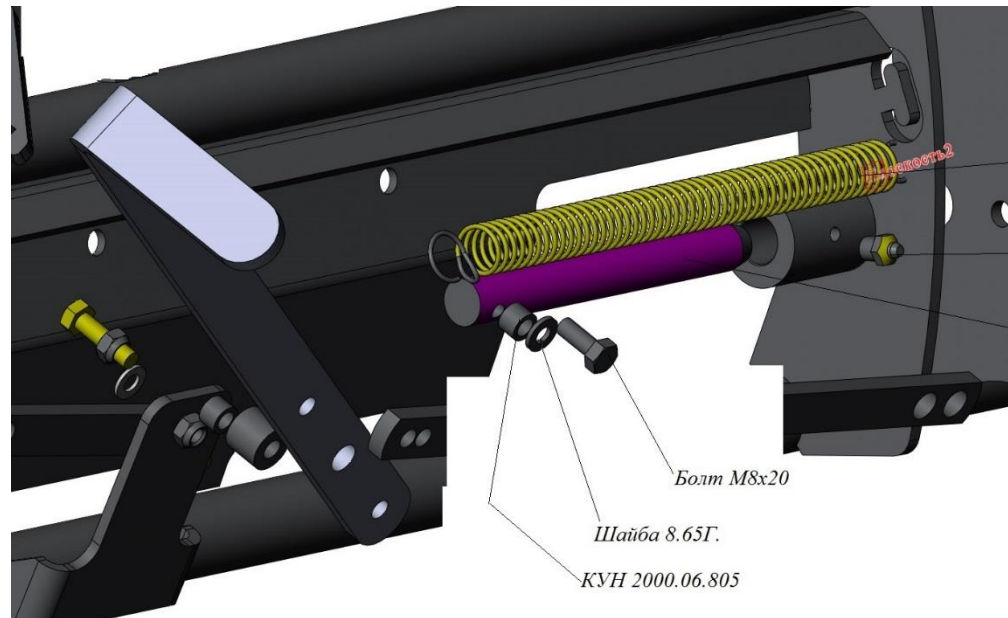
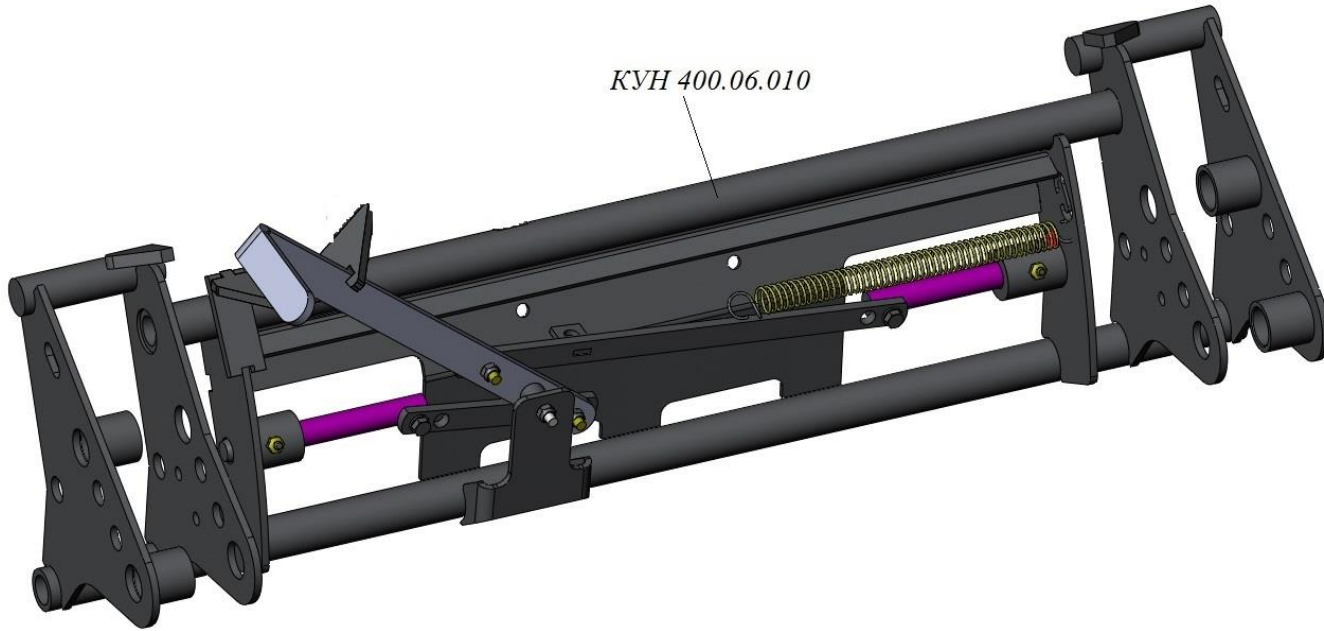


**КУН 400.05.000 Тяга**

<b>Обозначение</b>	<b>Наименование</b>	<b>Кол-во</b>
КУН 400.05.010	Тяга	1
ПБМ 800.00.005	Заглушка	2
КУН 2000.00.803	Втулка	4

*КУН 400.06.000М Переходник*

*КУН 400.06.010*



*КУН 2000.06.807*

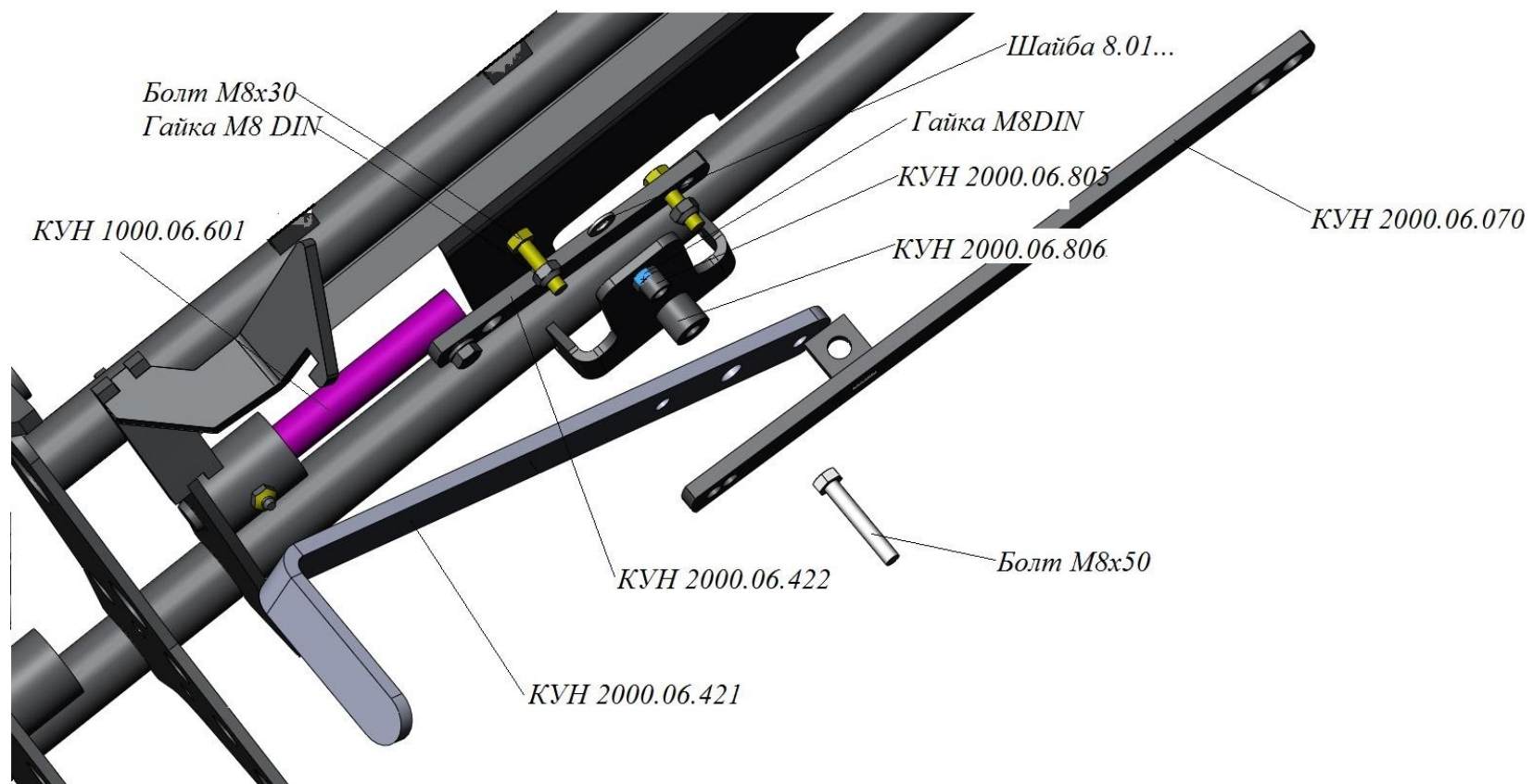
*Масленка  
КУН 2000.100.012*

*КУН 1000.06.601*

*Болт М8х20*

*Шайба 8.65Г.*

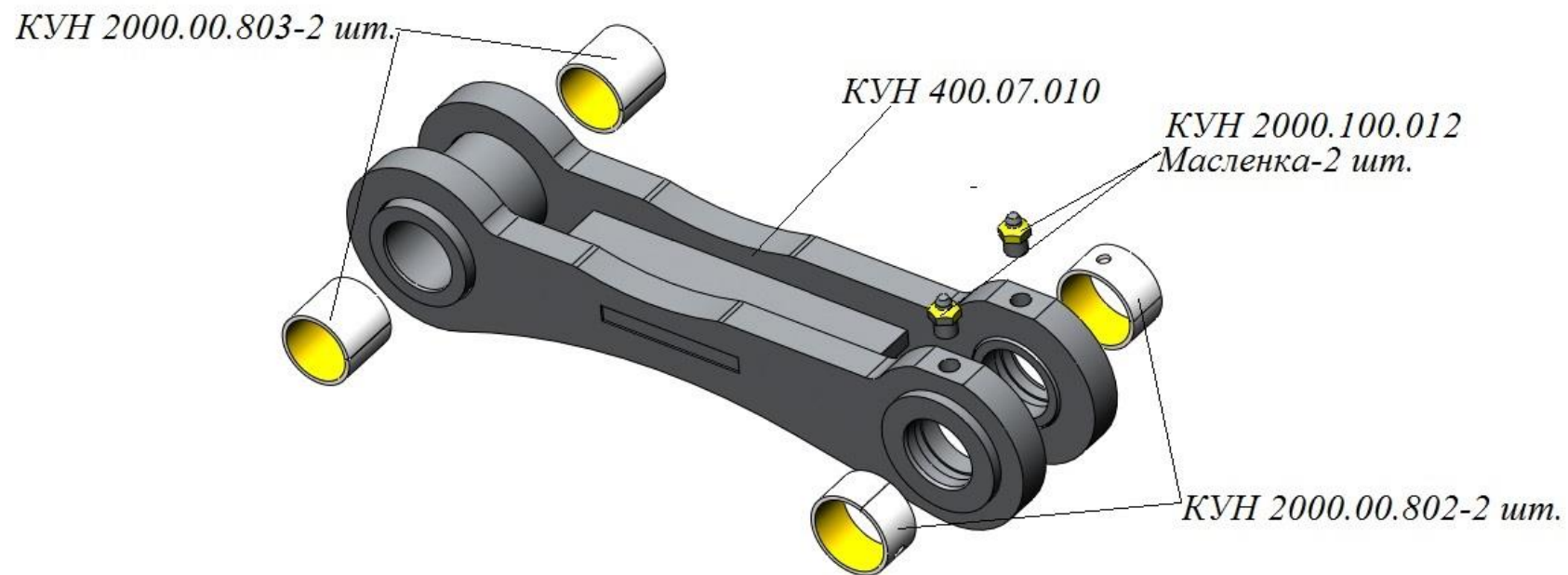
*КУН 2000.06.805*



**КУН 400.06.000М Переходник**

<b>Обозначение</b>	<b>Наименование</b>	<b>Кол-во</b>
КУН 400.06.010	Переходник	1
КУН 2000.06.070	Толкатель	1
КУН 1000.06.601	Фиксатор	2
КУН 2000.06.421	Рычаг	1
КУН 2000.06.422	Планка	1
КУН 2000.06.805	Втулка	3
КУН 2000.06.806	Втулка	1
КУН 2000.06.807	Пружина	1
	Болт М8х20.58.019 ГОСТ7798-70	2
	Болт М8х30.58.019 ГОСТ7798-70	2
	Болт М8х50.58.019 ГОСТ7798-70	1
	Гайка М8 DIN 985	3
	Шайба 8.65Г.019 ГОСТ6402-70	2
	Шайба 8.01.019 ГОСТ11371-78	1
КУН 2000.100.012	Пресс-масленка	2

## КУН 400.07.000 Кронштейн



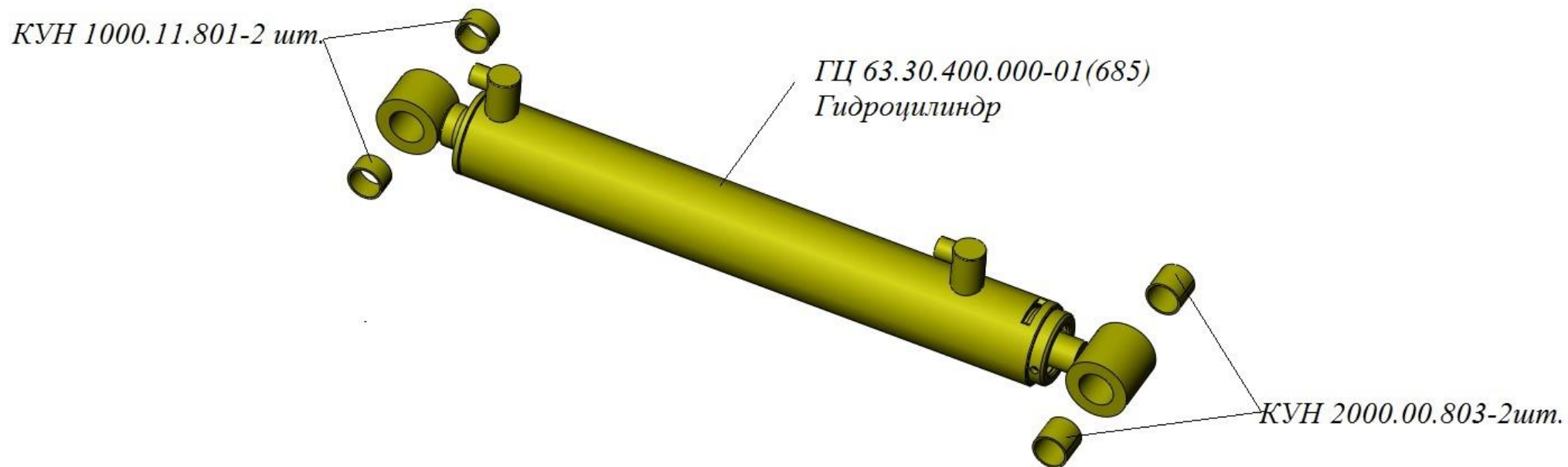
Обозначение	Наименование	Кол-во
КУН 400.07.010	Кронштейн	1
КУН 2000.00.802	Втулка	2
КУН 2000.00.803	Втулка	2
КУН 2000.100.012	Масленка	2

**КУН 400.09.000 Подножка**



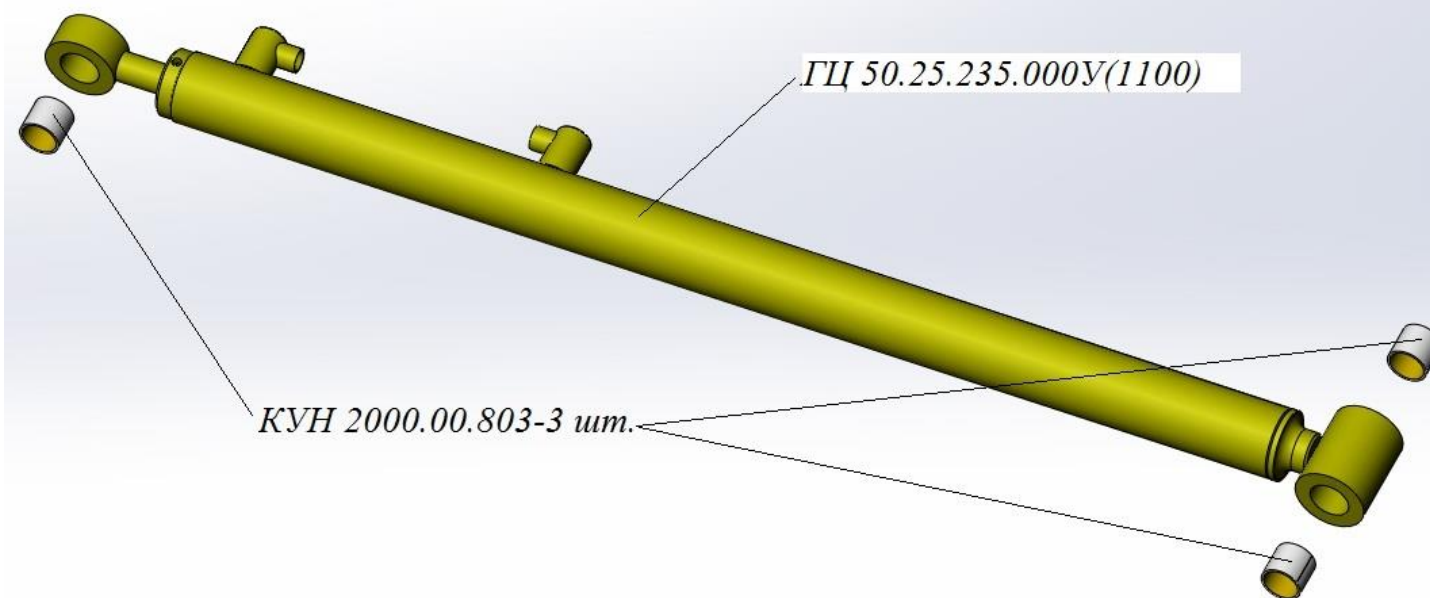
Обозначение	Наименование	Кол-во
КУН 400.09.010	Подножка	1
КУН 400.09.403	Опора	1
	Болт М12х90.58.019 ГОСТ 7798-70	1
	Гайка М12 DIN 985	1

### КУН 400.11.000 Гидроцилиндр



Обозначение	Наименование	Кол-во
ГЦ 63.30.400.000-01(685)	Гидроцилиндр	1
КУН 2000.00.803	Втулка	2
КУН 1000.11.801	Втулка	2

*КУН 400.12.000 Гидроцилиндр*



<b>Обозначение</b>	<b>Наименование</b>	<b>Кол-во</b>
ГЦ 50.25.235.000У(1100)	Гидроцилиндр	1
КУН 2000.00.803	Втулка	3