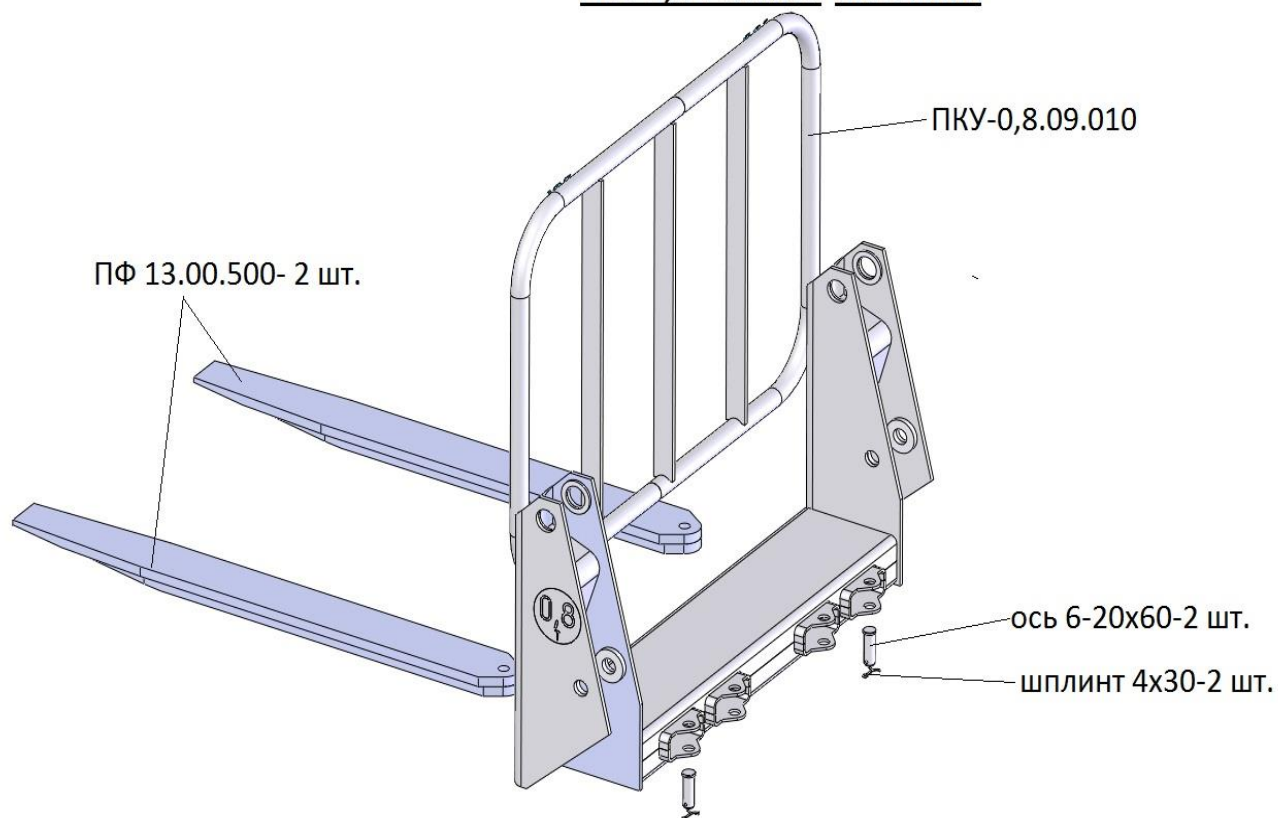


ПКУ-0,8-7 Захват вилочный



ПКУ-0,8.09.000 Захват вилочный

Обозначение	Наименование	Кол-во
ПКУ-0,8.09.010	Рама с решеткой	1
ПФ 13.00.501	Вилка	2
ГОСТ 9650-80	Ось 6-20в12х60Ст3Ц9Хр	2
ГОСТ 397-79	Шплинт 4x32.019	2