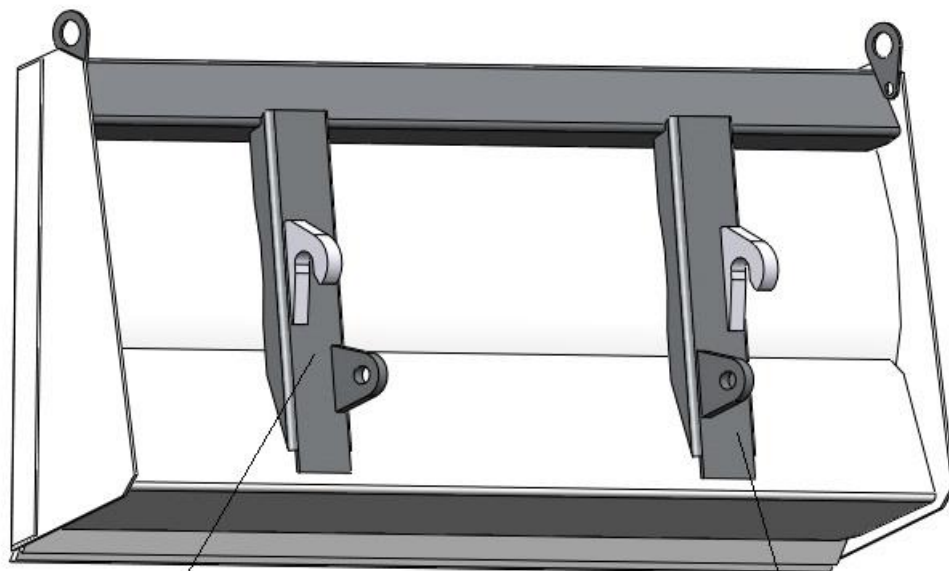


КУН-400-19 Отвал

КУН 400.19.000



КУН 400.19.010
Кронштейн

КУН 400.19.010-01
Кронштейн