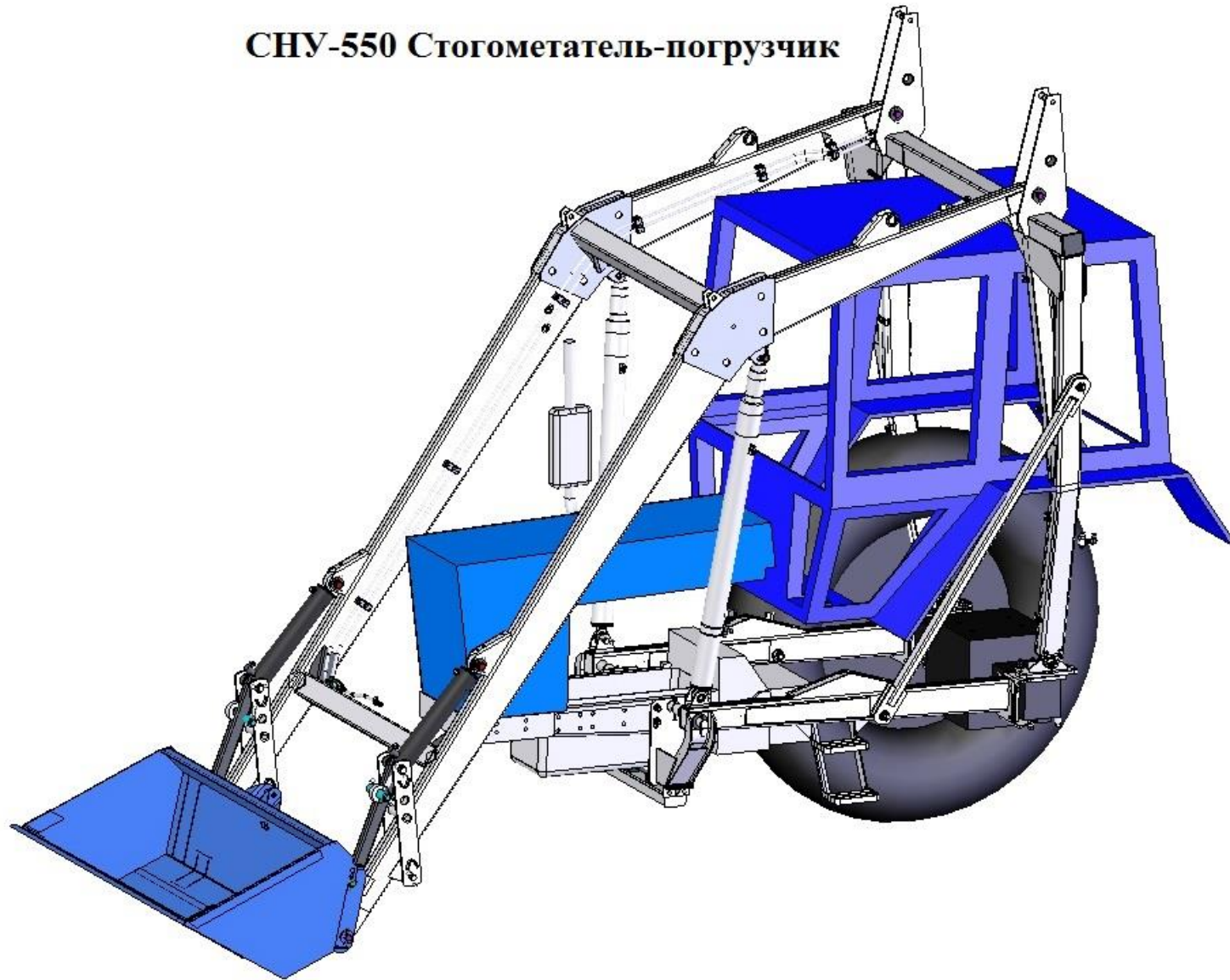
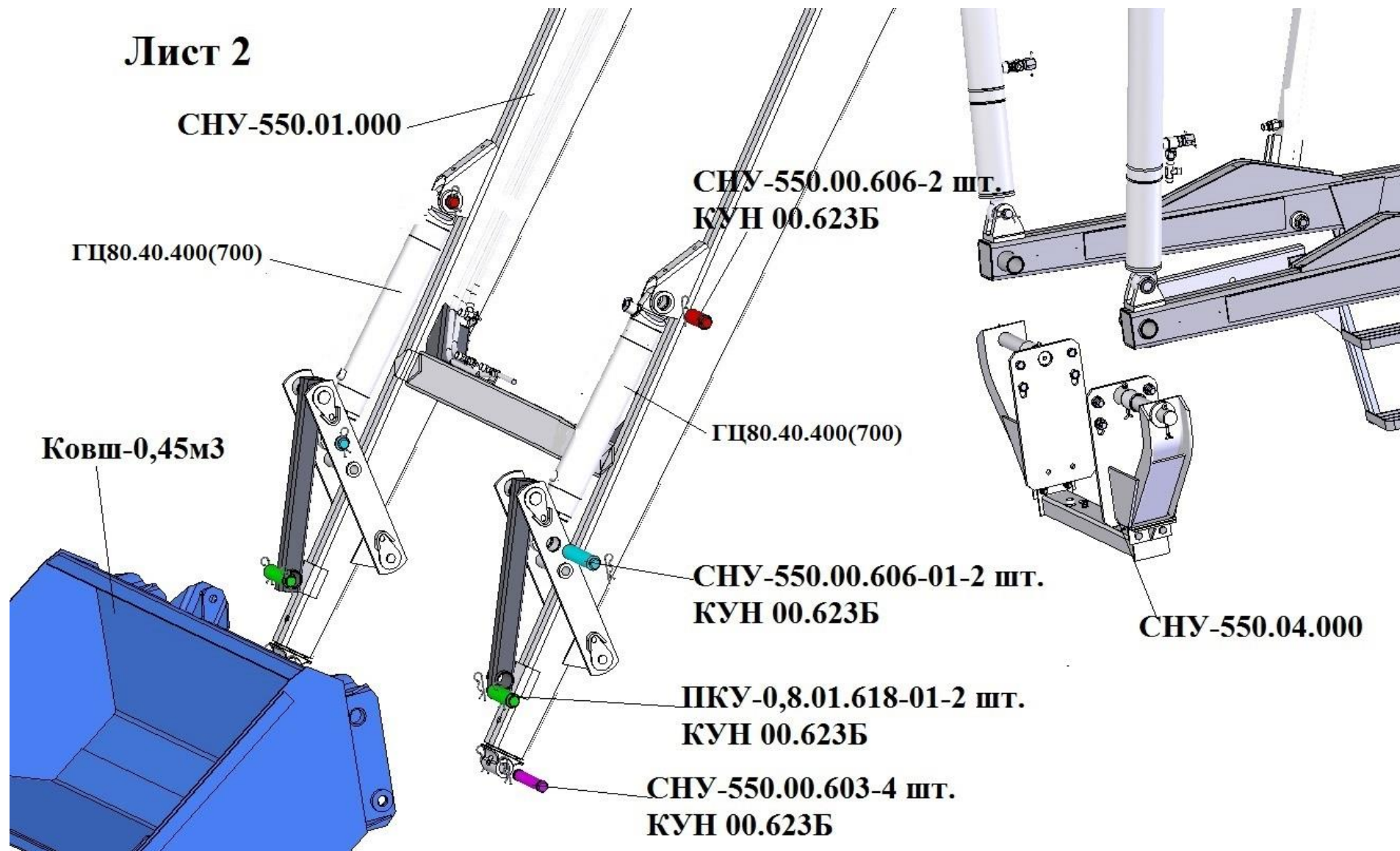
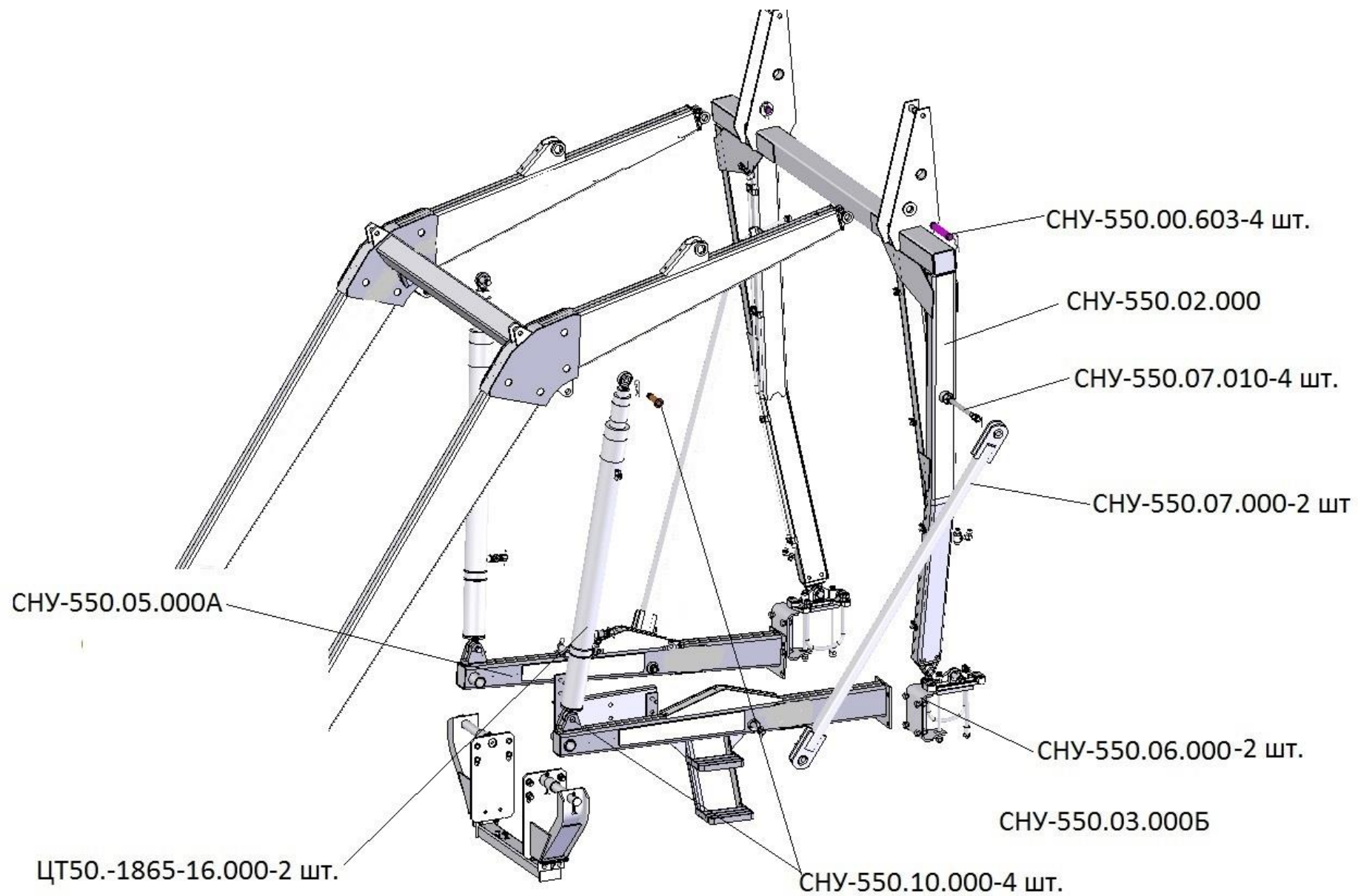


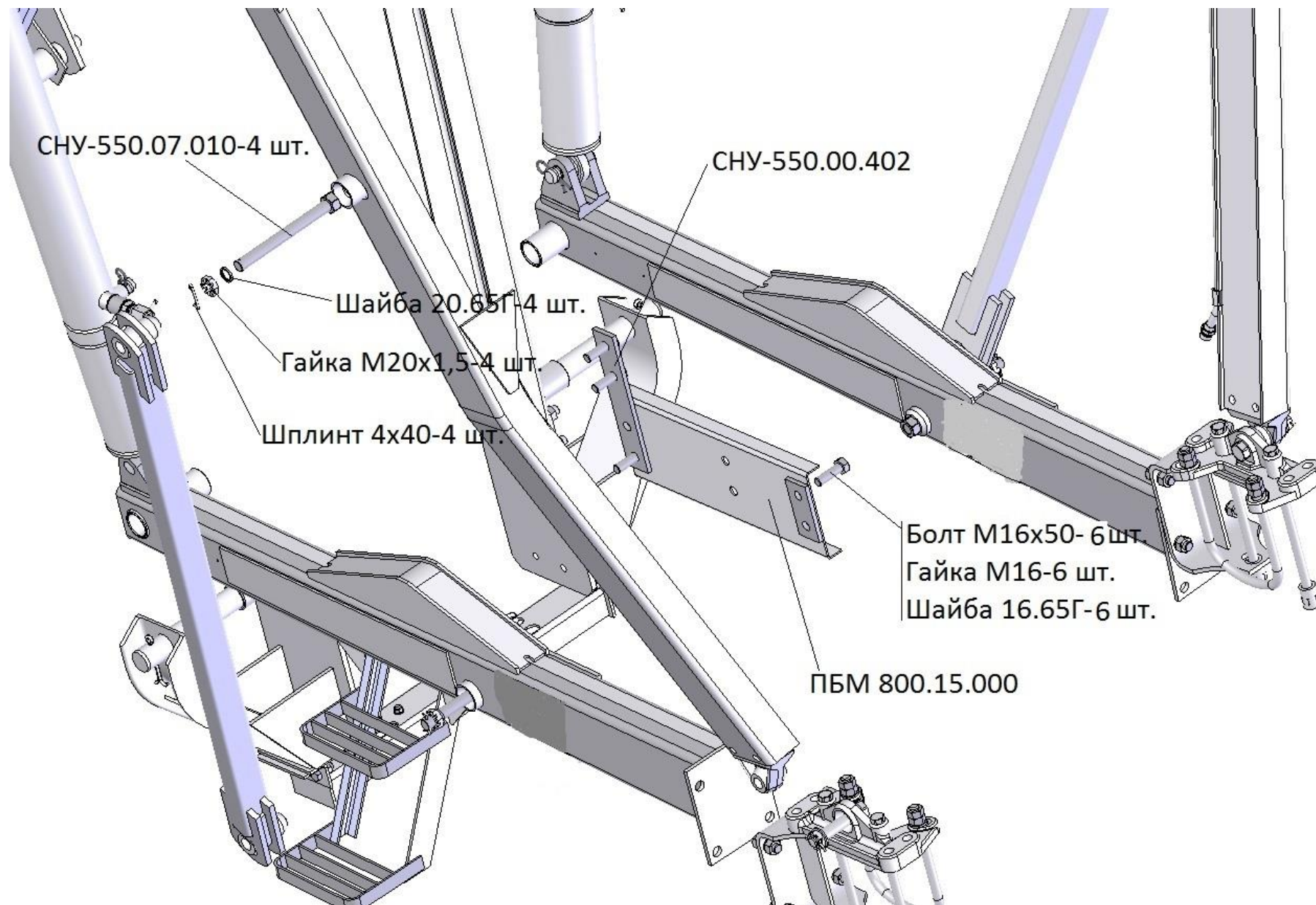
СНУ-550 Стогометатель-погрузчик

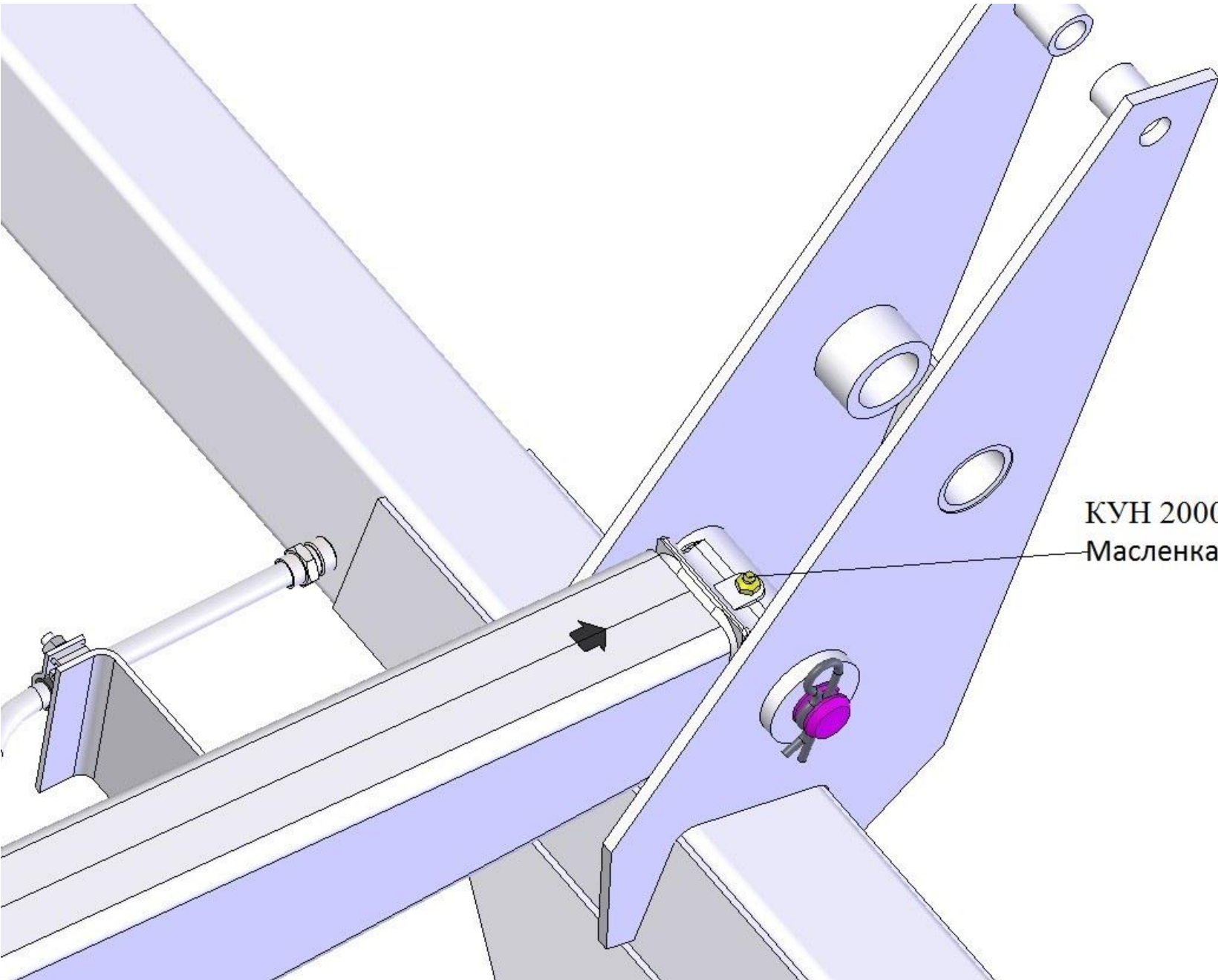


Лист 2









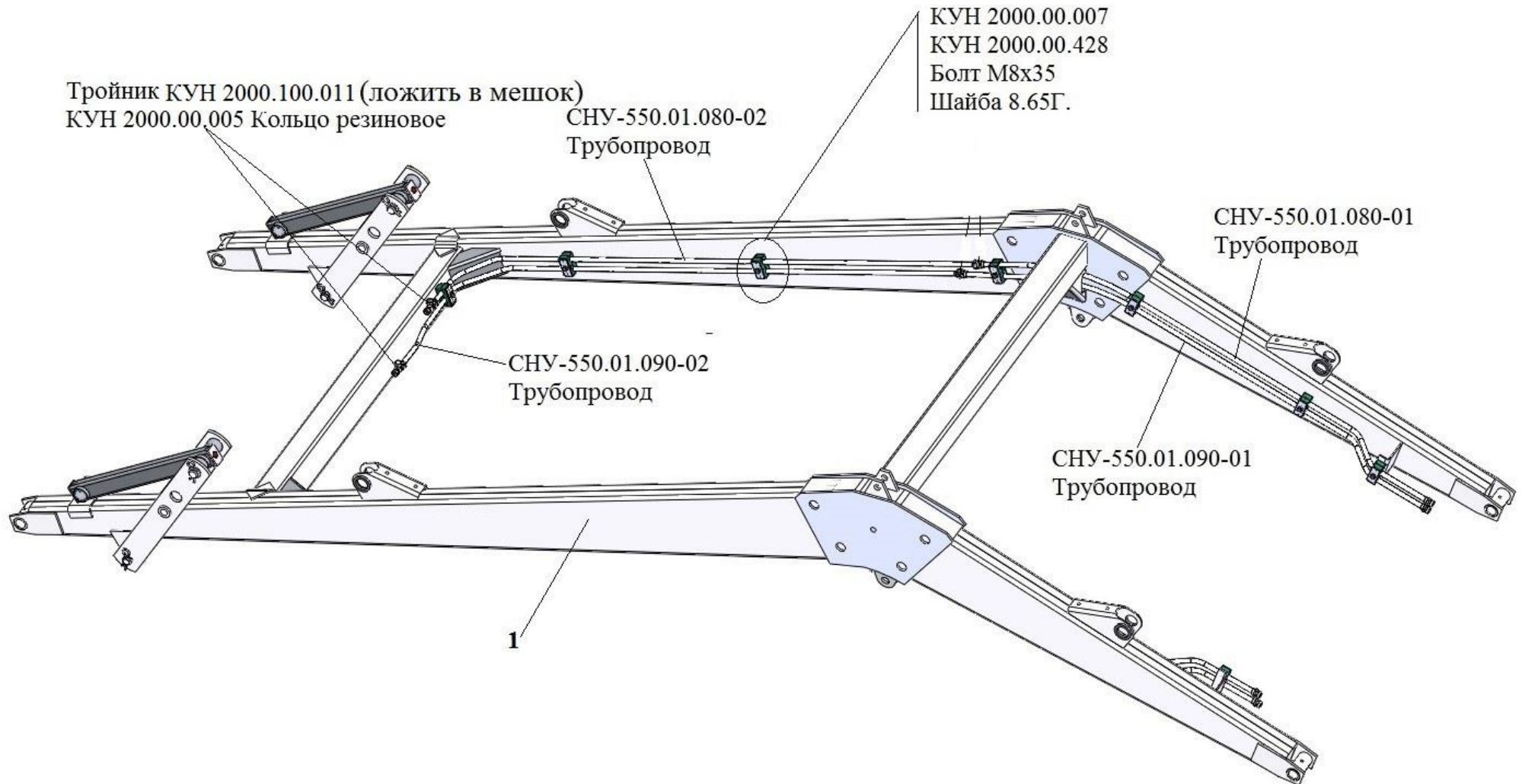
КУН 2000.100.012
Масленка 1.2-4 шт.

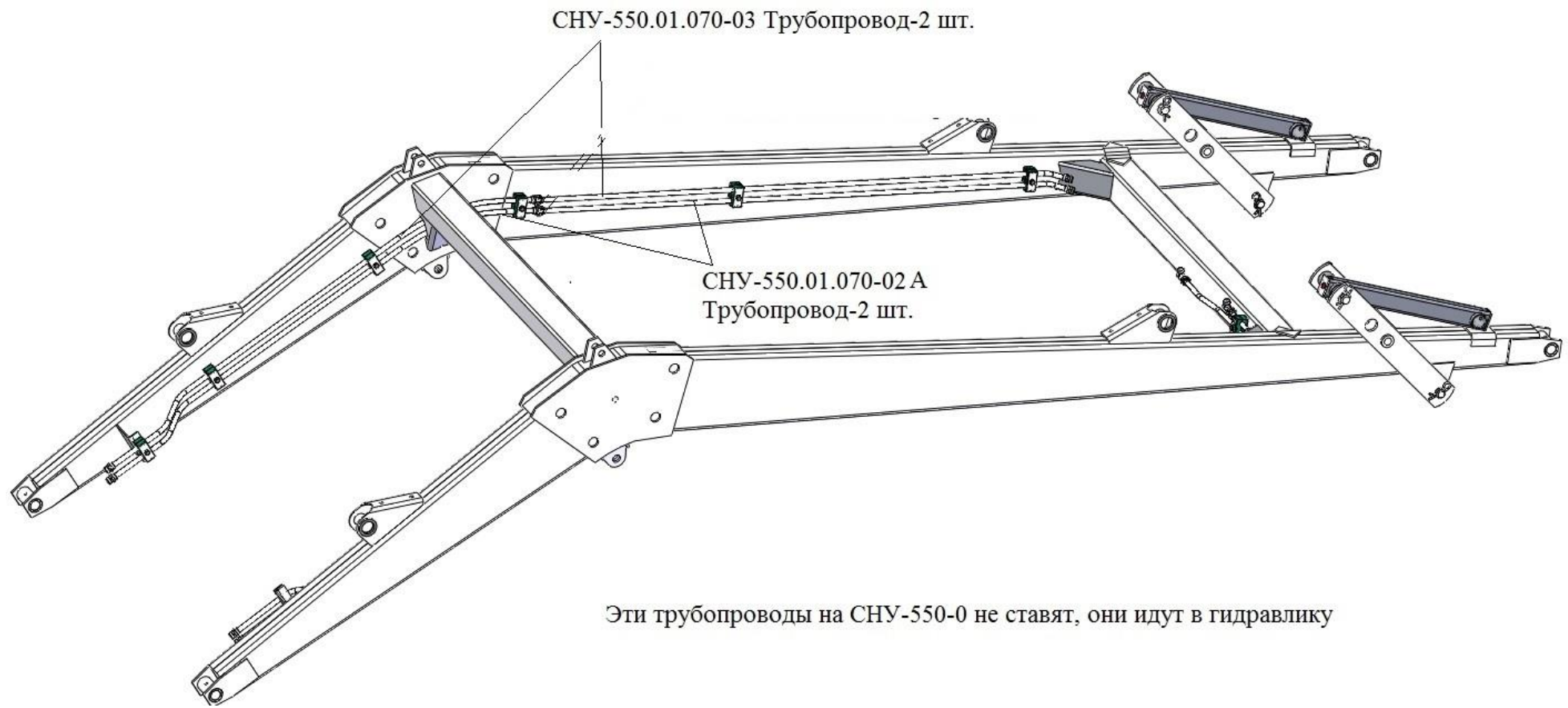
СНУ-550.00.000 Стогометатель- погрузчик навесной универсальный СНУ-550

Обозначение	Наименование	Кол-во
СНУ-550.01.000	Рама подъема	1
СНУ-550.02.000	Рама опорная	1
СНУ-550.04.000	Рама передняя	1
СНУ-550.06.000	Опора	2
СНУ-550.07.000	Труба распорная	2
СНУ-550.10.000	Ось	4
СНУ-550.07.010	Болт М20х1,5х200	4
СНУ-550.03.000Б	Балка	1
СНУ-550.05.000А	Балка	1
СНУ-550.08.000	Гидросистема	1
СНУ-550.09.000	Растяжка	1
ПБМ 800.15.000	Кронштейн	1
ЦТ 50-1865.16.000М	Гидроцилиндр телескопический	2
ГЦ 80.40.400.000(700)	Гидроцилиндр	2
СНУ-550.00.603	Ось	4
СНУ-550.00.606	Ось	2
СНУ-550.00.606-01	Ось	2
СНУ-550.00.402	Планка	1
ПКУ-0,8.01.618-01	Палец	2
КУН 00.623Б	Шплинт пружинный	36
ГОСТ 5919-73	Гайка М20х1,5-6Н.019	4
ГОСТ 6402-70	Шайба 20.65Г	4
ГОСТ 397-79	Шплинт 4х40	4
КУН 2000.100.012	Масленка 1.2.Ц6	4
ГОСТ 7798-70	Болт М16х50.58.019	6
ГОСТ 5915-70	Гайка М16-6Н.5.019	6

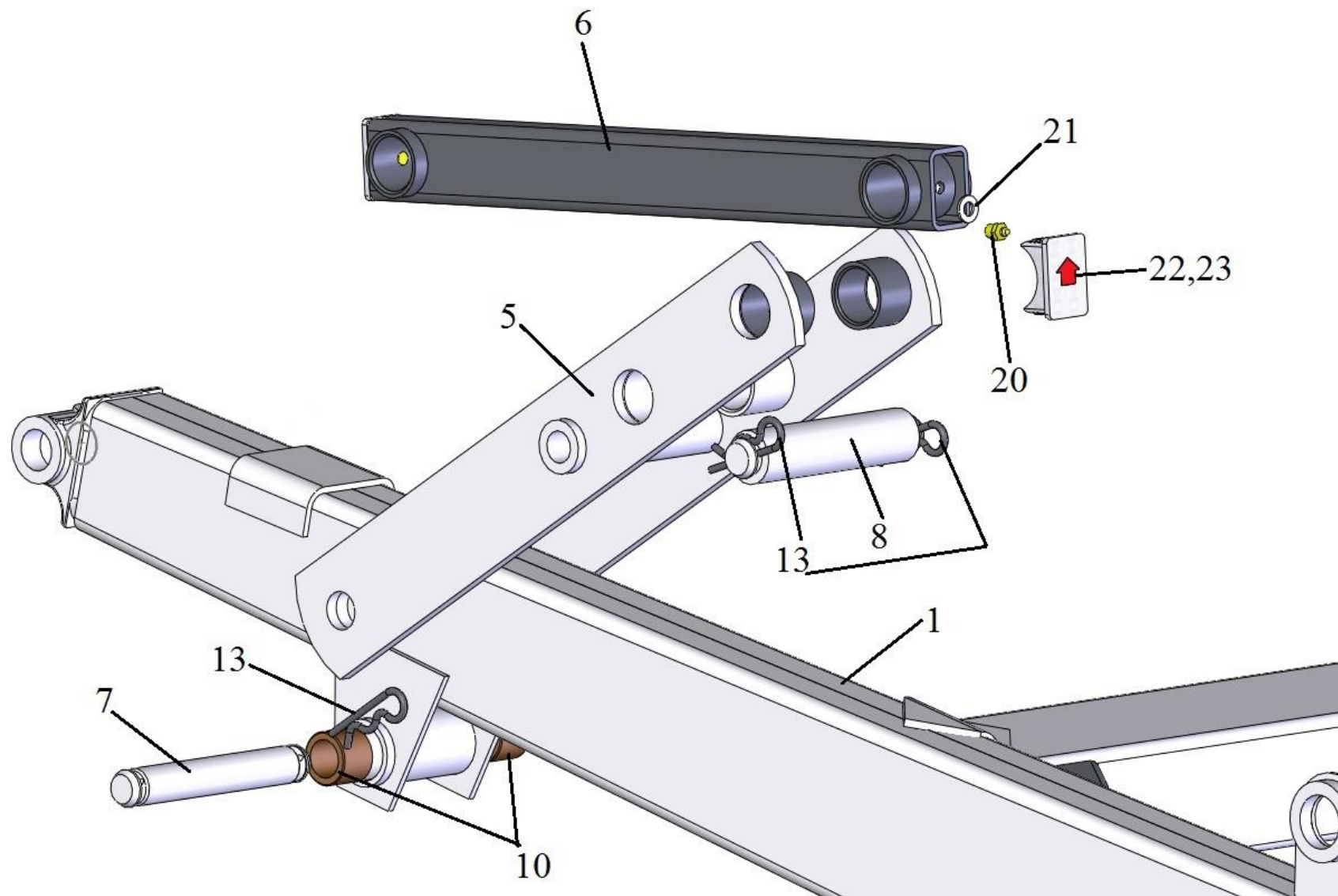
ГОСТ 6402-70	Шайба 16.65Г.019	6
	Для ресивера	
ПКУ-0,8.04.030	Переходник	2
РВД 10.00.004	Гайка накидная	2
ОПШ-18.100.057	Хомут стяжной 20x32	3
ГОСТ7798-70	Болт М16-6gx50.58.019	8
ГОСТ5915-70	Гайка М16-6Н.5.019	6
ГОСТ6402-70	Шайба 16.65Г.019	8

СНУ-550.01.000 Рама подъема



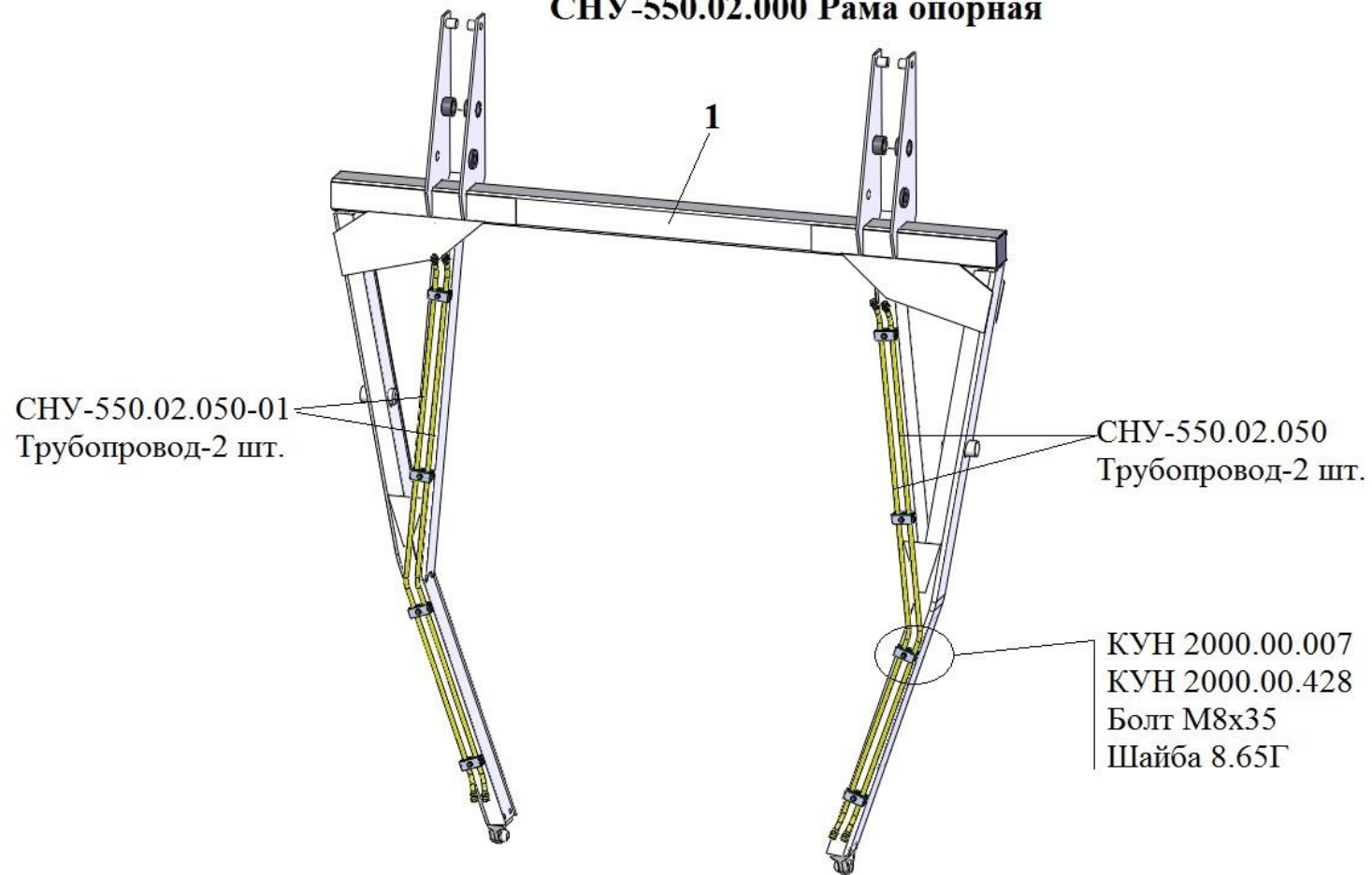


Эти трубопроводы на СНУ-550-0 не ставят, они идут в гидравлику



	СНУ-550.01.070-02А	Трубопровод	2
	КУН 2000.00.428	Прижим	6
	КУН 2000.00.007	Опора трубопровода	12
	КУН 2000.00.005	Кольцо резиновое	2
	ГОСТ 7796-70	Болт М8-6gx35.58.019	6
	ГОСТ 6402-70	Шайба 8.65Г.019	6

СНУ-550.02.000 Рама опорная

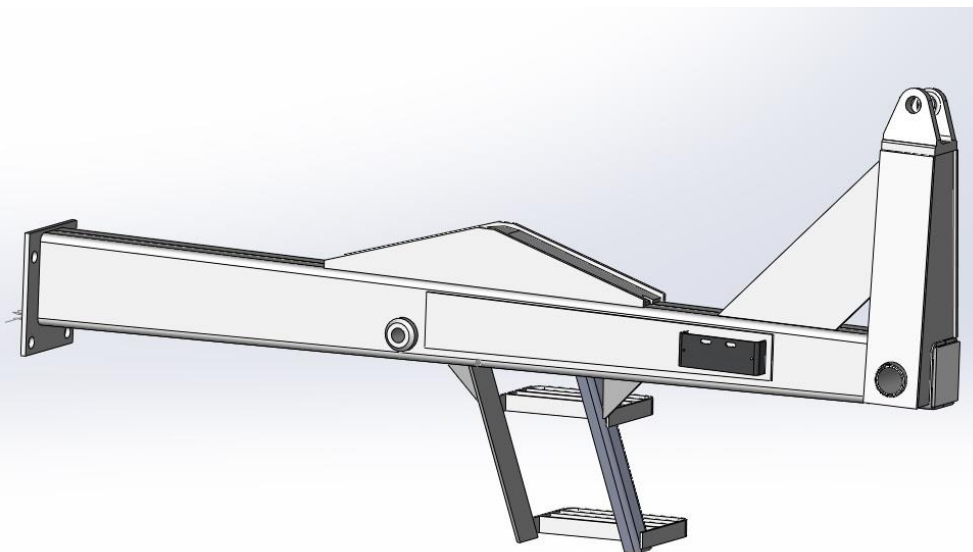
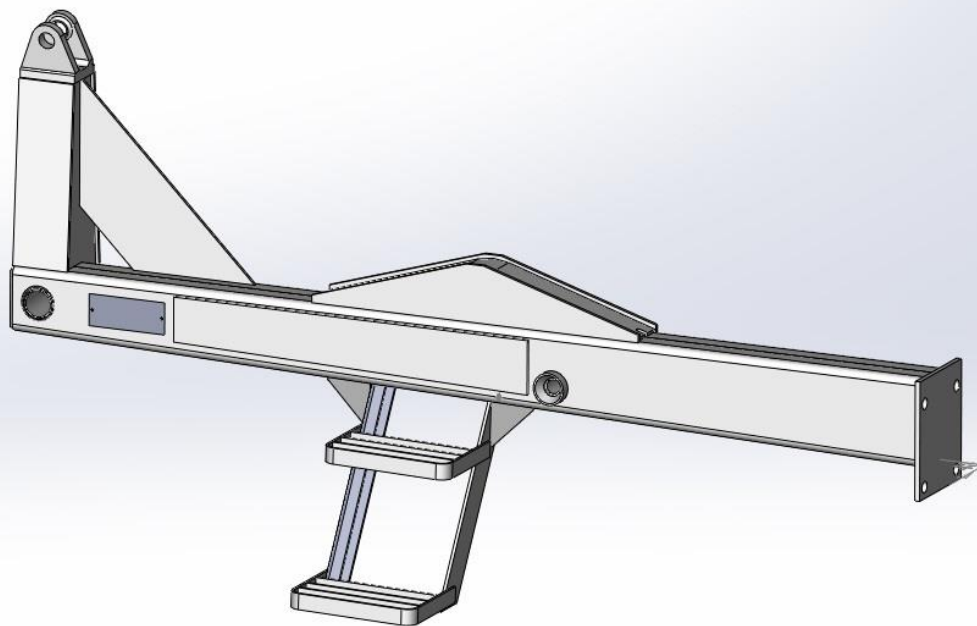


Трубопроводы СНУ-550.02.050-2 шт. на СНУ-550-0 не ставят, идут на гидравлику

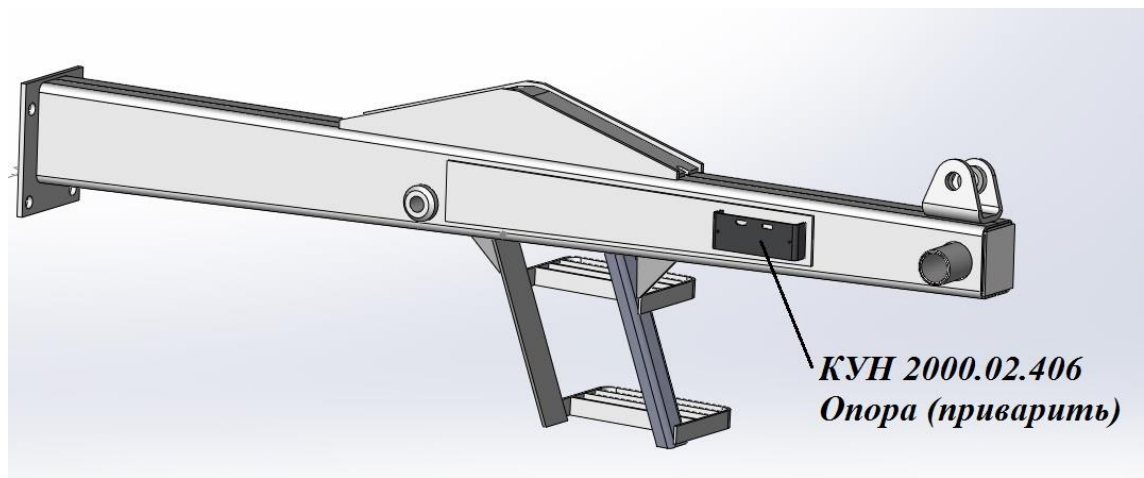
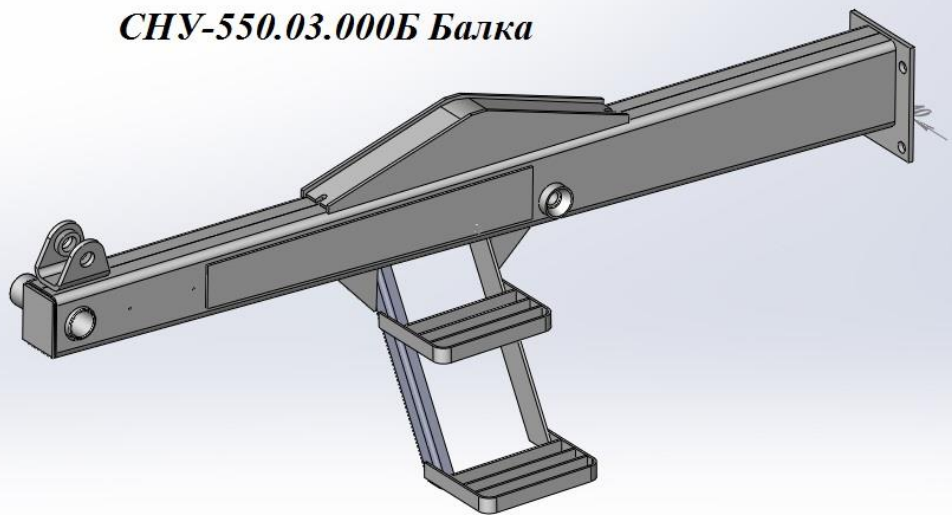
СНУ-550.02.000 Рама опорная

Номер позиции	Обозначение	Наименование	Кол-во
1	СНУ-550.02.010	Рама опорная	1
3	СНУ-550.02.050-01	Трубопровод	2
4	КУН 2000.00.007	Опора трубопровода	8
5	КУН 2000.00.428	Прижим	4
6		Болт М8х35 ГОСТ7798-70	4
7	ГОСТ 6402-70	Шайба 8.65Г.019	4
	Гидравлика для рабочих органов		
	СНУ-550.02.050	Трубопровод	2
	КУН 2000.00.007	Опора трубопровода	8
	КУН 2000.00.428	Прижим	4
		Болт М8х35 ГОСТ7798-70	4
	ГОСТ 6402-70	Шайба 8.65Г.019	4

СНУ-550.03.000А Балка

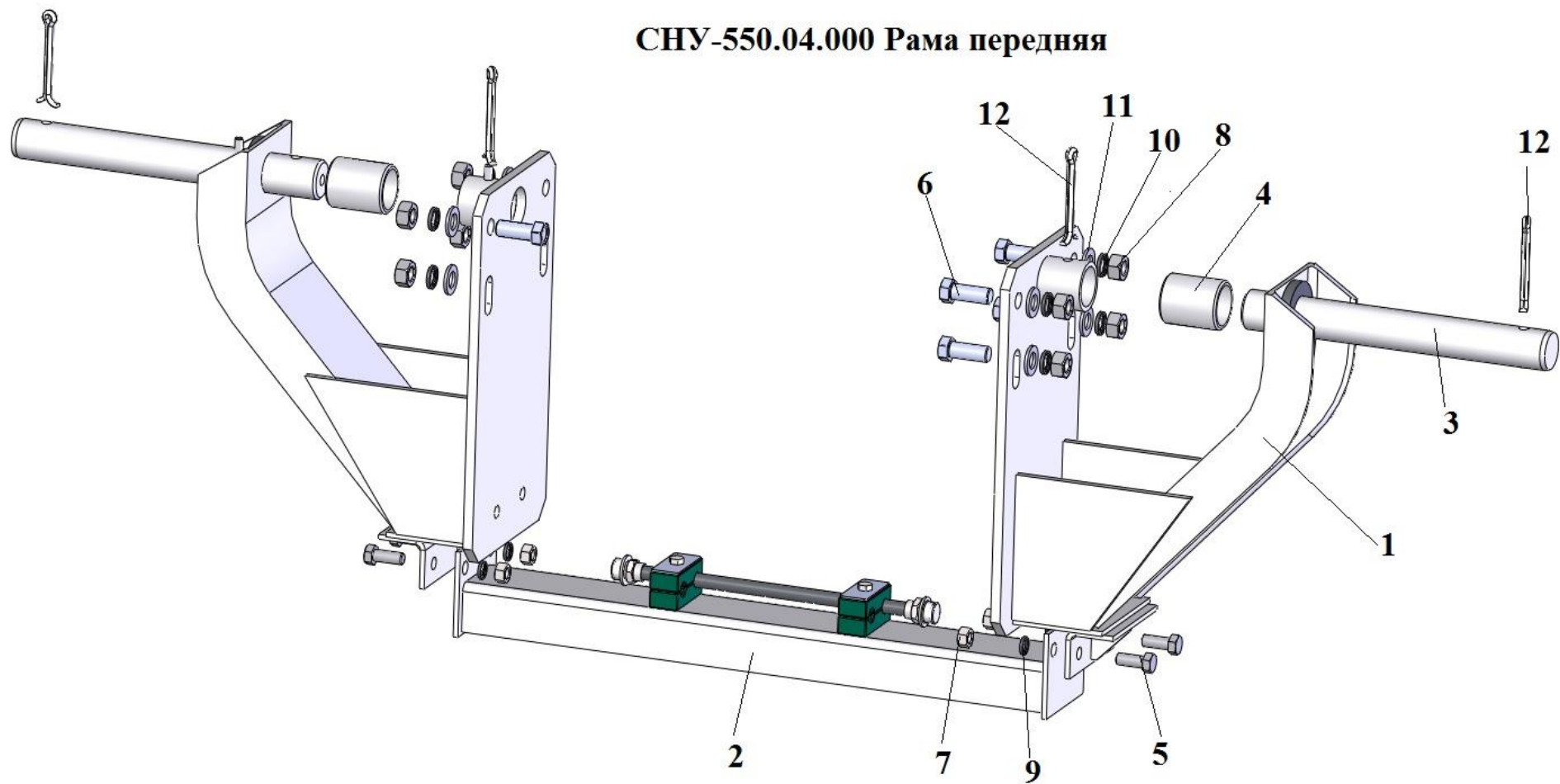


СНУ-550.03.000Б Балка



*КУН 2000.02.406
Опора (приварить)*

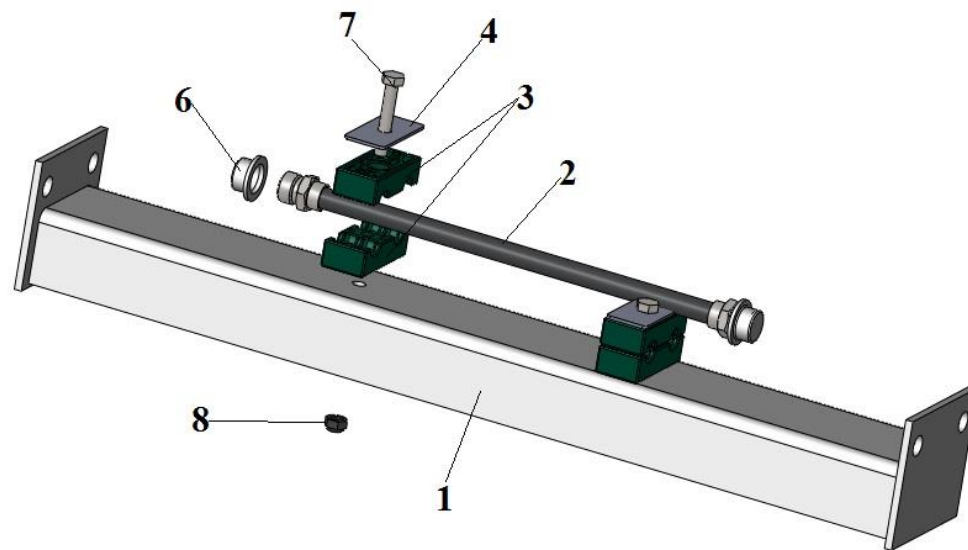
СНУ-550.04.000 Рама передняя



СНУ-550.04.000 Рама передняя

Номер позиции	Обозначение	Наименование	Кол-во
1	СНУ-550.04.010	Рама	2
2	СНУ-550.04.020А	Балка распорная	1
3	СНУ-550.04.601	Ось	2
4	СНУ-550.04.801	Втулка переходная	2
5	ГОСТ 7798-70	Болт М13-6g x30.58.019	4
6	ГОСТ 7798-70	Болт 4М16-6gx40.88.019	8
7	ГОСТ 5915-70	Гайка М12-6Н.5.019	4
8	ГОСТ 5915-70	Гайка М16-6Н.5.019	8
9	ГОСТ 6402-70	Шайба 12.65Г.019	4
10	ГОСТ 6402-70	Шайба 16.65Г.019	8
11	ГОСТ 11371-78	Шайба 16.01.3пс.016	4
12	ГОСТ 397-79	Шплинт 8x80.019	4

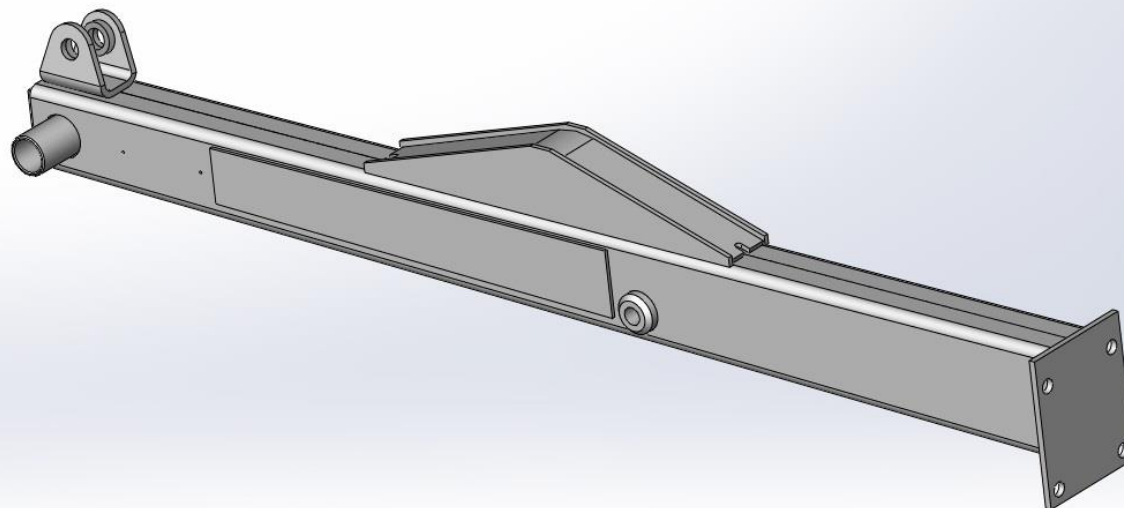
СНУ-550.04.020А Балка распорная



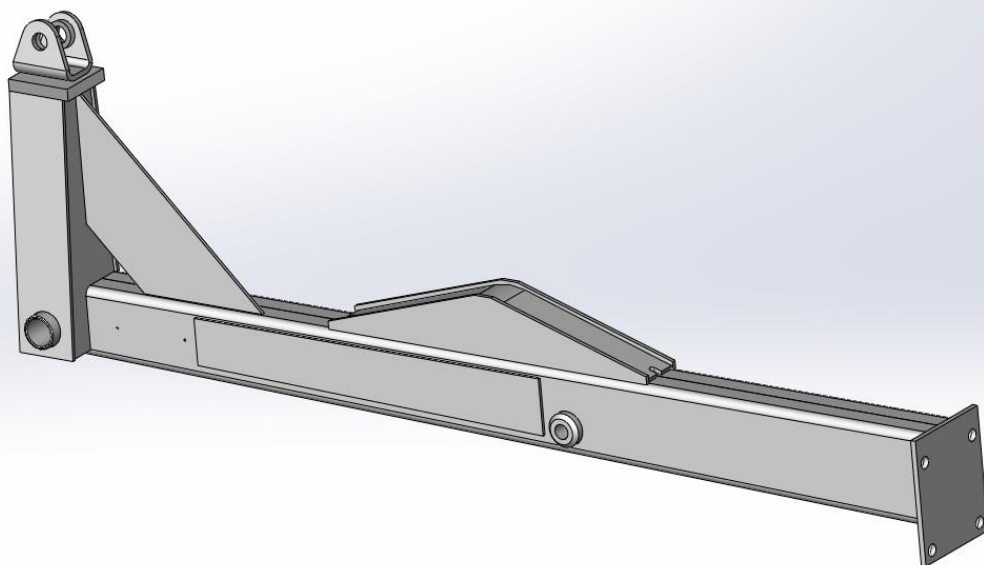
СНУ-550.04.020А Балка распорная

Номер позиции	Обозначение	Наименование	Кол-во
1	СНУ-550.04.030	Балка распорная	1
2	СНУ-550.04.060	Трубопровод	1
3	КУН 2000.00.007	Опора трубопровода	4
4	КУН 2000.00.428	Прижим	2
6	Н 036.121.001-05	Заглушка	2
7	ГОСТ 7796-70	Болт М8-6gx50.58	2
8	ГОСТ 5915-70	Гайка М8-6Н.5.019	2

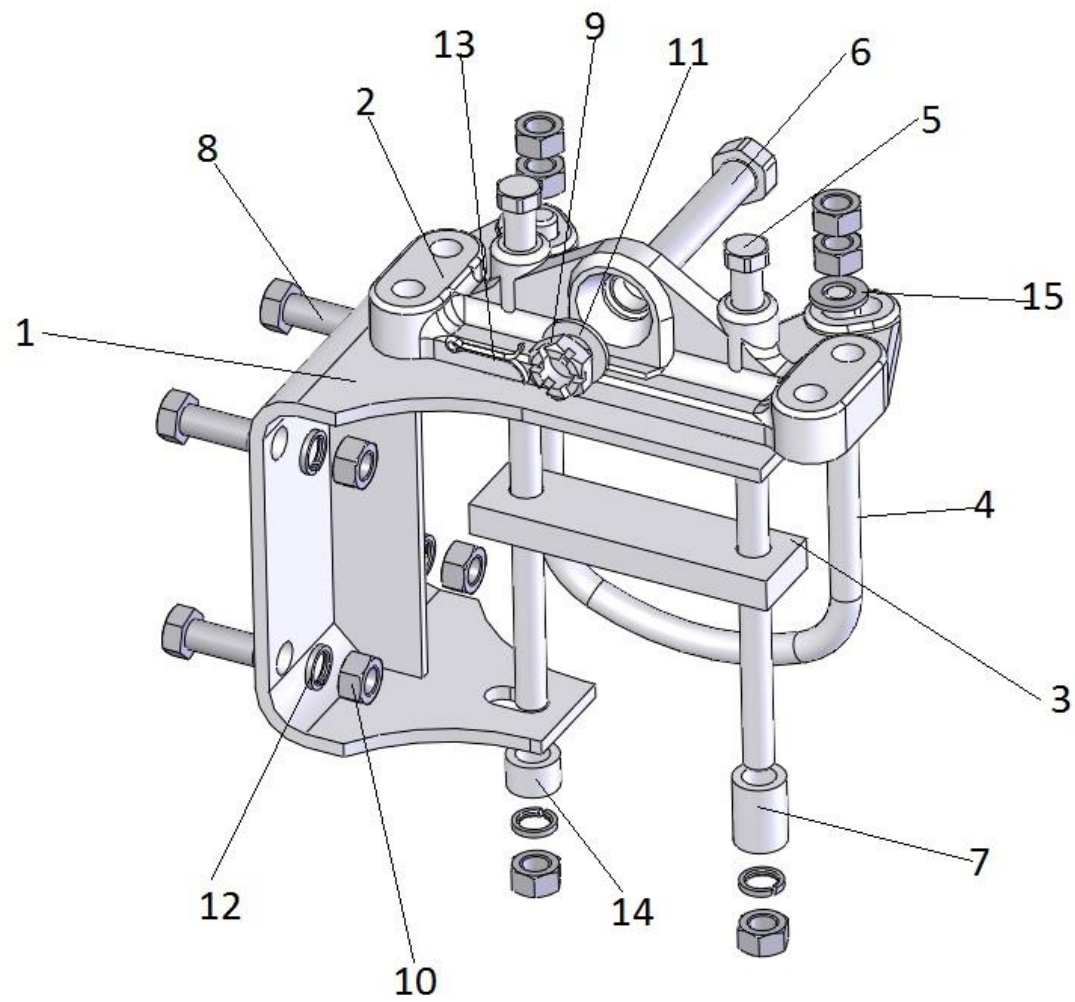
СНУ-550.05.000 Балка



СНУ-550.05.000 Балка



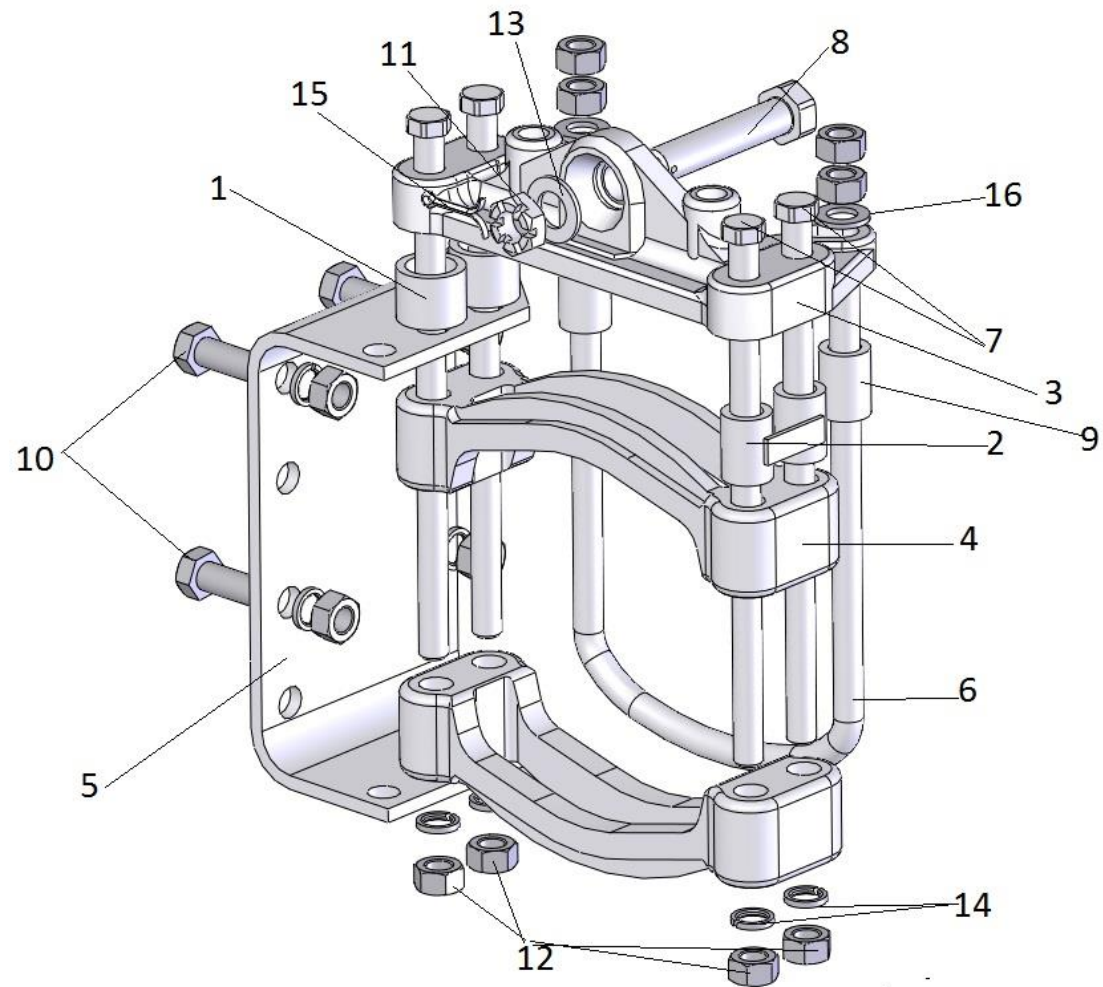
CHY-550.06.000 Опора MT3



СНУ-550.06.000 Опора МТЗ

Номер позиции	Обозначение	Наименование	Кол-во
1	СНУ-550.06.030	Кронштейн	1
2	СНА 3042Г	Кронштейн	1
3	СНУ-550.06.402	Планка	1
4	СНУ-550.06.602	Стремянка	1
5	СНУ-550.06.603 (доп. замена на СНУ-550.06.050)	Болт М16	2
6	СНУ-550.06.604 (доп. замена на СНУ-550.06.060)	Болт М20х1,5	1
7	СНУ-550.06.801	Втулка L=38 мм	1
8	ГОСТ 7798-70	Болт М16-6гх40.58	4
9	ГОСТ 5919-73	Гайка М20х1,5-6Н.05	1
10	ГОСТ 5915-70	Гайка М16-6Н.	10
11	ГОСТ 11371-78	Шайба 20.01.3пс	1
12	ГОСТ 6402-70	Шайба 16.65Г.019	6
13	ГОСТ397-79	Шплинт 4х40	1
14	СНУ-550.06.803	Втулка L=18 мм	1
15	ГОСТ 11371-78	Шайба 16.01.08кп019	2

СНУ-550.06.000 Опора ЮМЗ



Опора на ЮМЗ снята с производства

СНУ-550.06.000 Опора ЮМЗ-снята с производства

Номер позиции	Обозначение	Наименование	Кол-во
1	СНУ-550.06.010	Прокладка	1
2	СНУ-550.06.020	Прокладка	1
3	СНА 3042Г	Кронштейн	1
4	СНУ-550.06.302В	Бугель	2
5	СНУ-550.06.401	Кронштейн	1
6	СНУ-550.06.602	Стремянка	1
7	СНУ_550.06.050	Болт М16	4
8	СНУ-550.06.060	Болт М20х1,5	1
9	СНУ-550.06.801	Втулка	2
10	ГОСТ 7798-70	Болт М16-6gx40.58.	4
11	ГОСТ 5919-73	Гайка М20х1,5.6Н.04	1
12	ГОСТ 5915-70	Гайка М16-6Н.5	12
13	ГОСТ 11371-78	Шайба 20.01.3пс.016	1
14	ГОСТ 6402-70	Шайба 16.65Г.019	6
15	ГОСТ 397-79	Шплинт 4х40	1
16	ГОСТ 11371-78	Шайба 16.01.08кп019	2

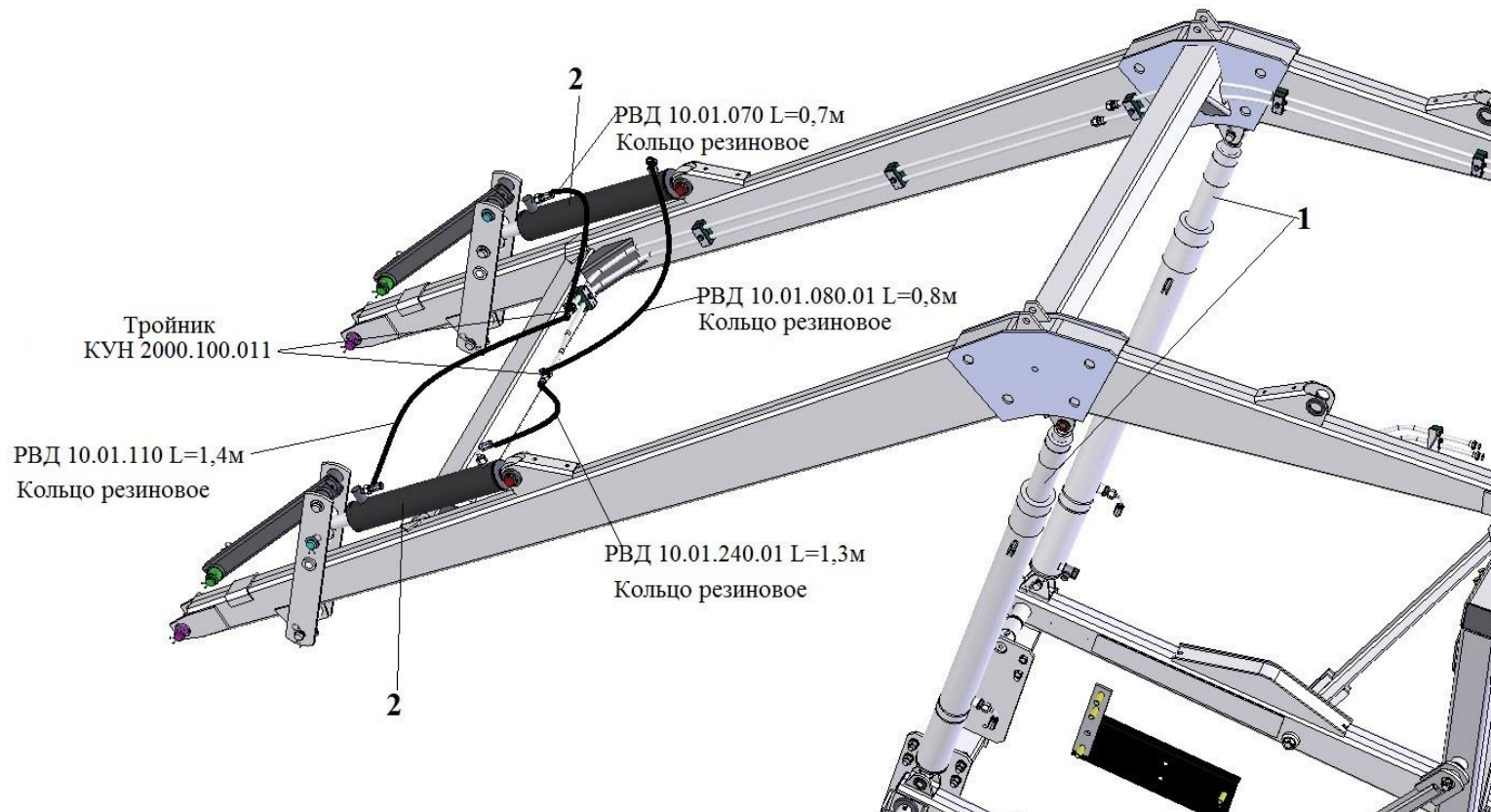
СНУ-550.07.000 Труба распорная

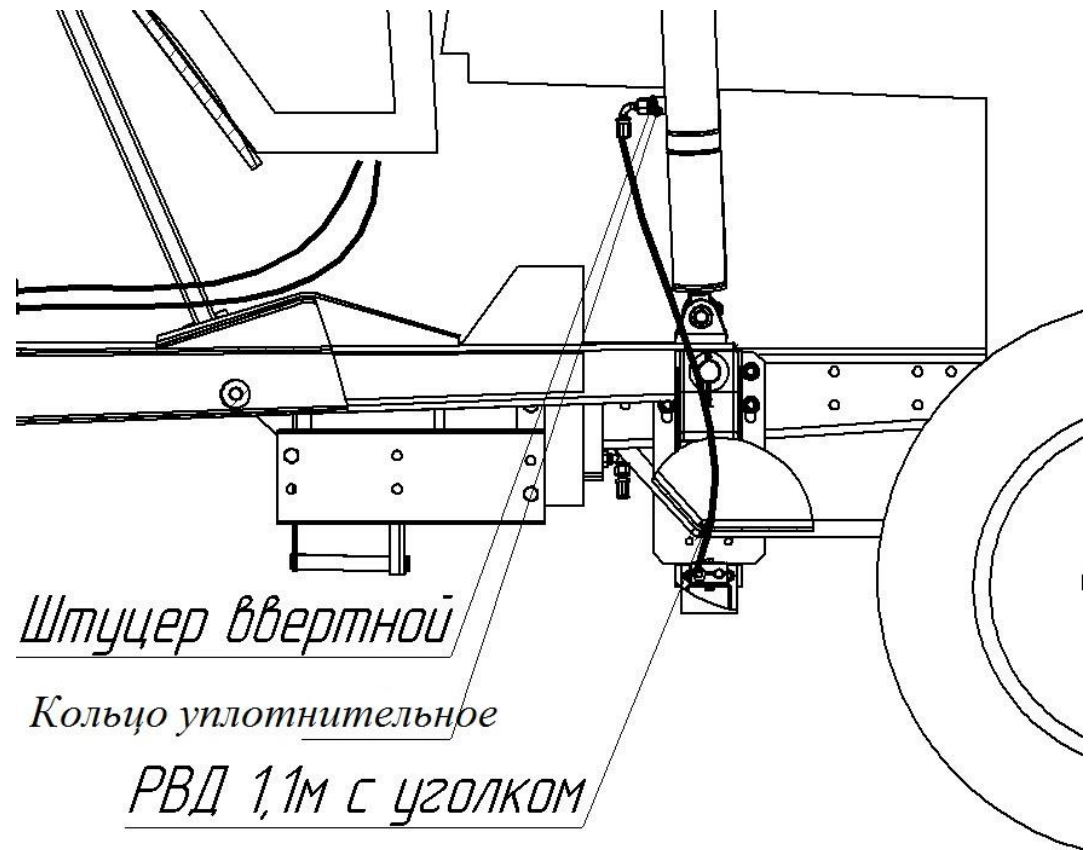
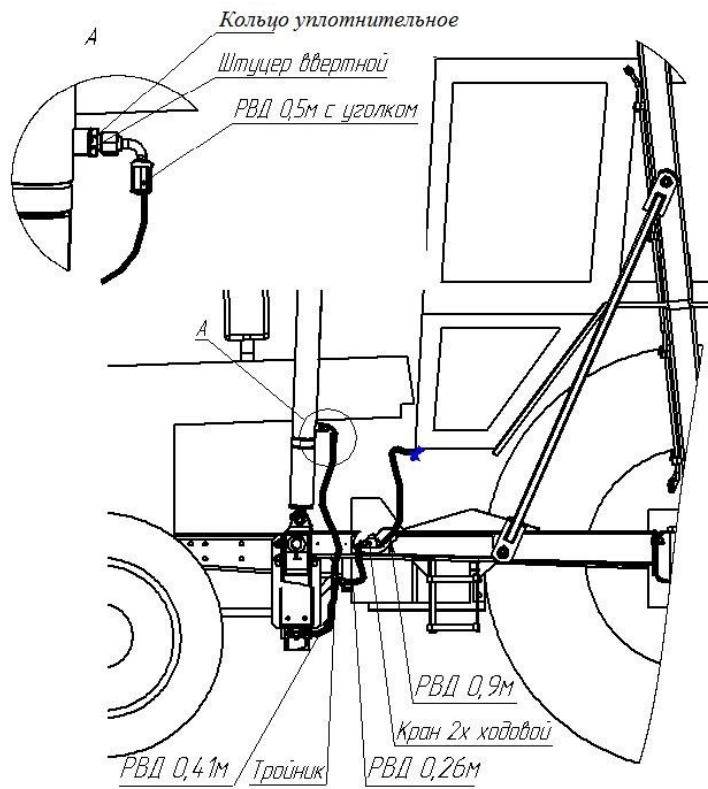


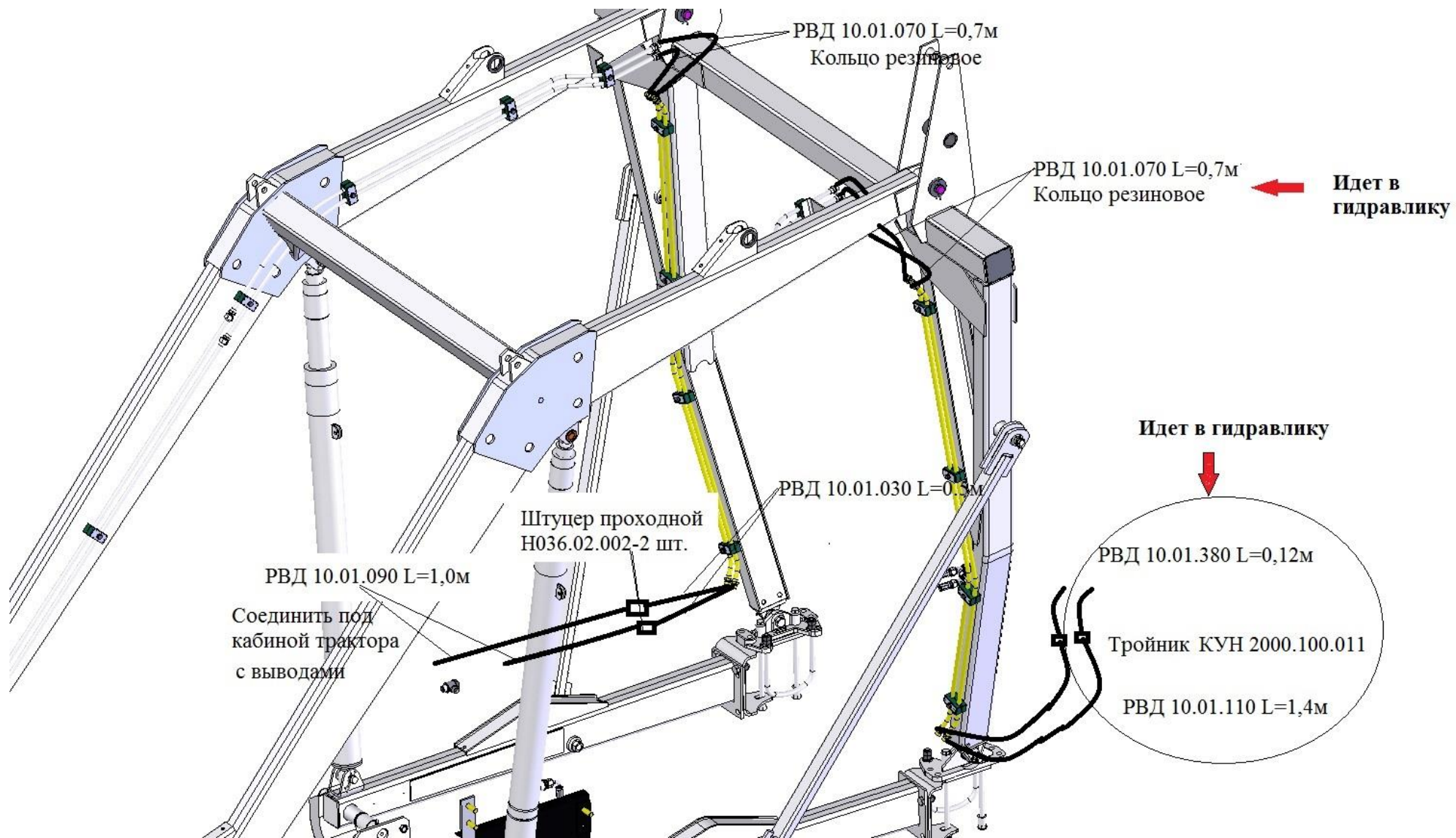
СНУ-550.08.000 Гидросистема

Номер позиции	Обозначение	Наименование	Кол-во
1	ЦТ-50-1865-16.000	Гидроцилиндр телескопический	2 (Допускается замена на поз.8)
2	ГЦ 80.40.400(700)	Гидроцилиндр правый	2
8	ЦТ50.1865.16.000М	Гидроцилиндр телескопический	2 (Допускается замена на поз.1)
10	КУН 2000.100.015	Шайба	2
11	РВД 10.01.110	РВД	1 L=1,4м
12	РВД 10.01.030	РВД	2 L=0,51м
13	РВД 10.01.070	РВД	3 L=0,71м
14	РВД 10.01.090	РВД	2 L=1,0м
15	РВД 10.01.230.01	РВД	1 L=1,1м
16	РВД 10.01.180	РВД	1 L=0,26м
17	РВД 10.01.030.01	РВД	1 L=0,5м
18	РВД 10.01.020	РВД	1 L=0,4м
19	РВД 10.01.240.01	РВД	1 L=1,3м
20	РВД 10.01.220.01	РВД	1 L=0,9м
	РВД 10.01.080.01	РВД	1 L=0,8м
21	КУН 2000.00.005	Кольцо резиновое	37
24	ПКУ-0,8.100.001	Кран двух ходовой М20х1,5	1
	Н 036.02.002	Штуцер проходной	2
	Н 036.04.003	Штуцер ввертной	2
25	ГОСТ 7798-70	Болт М6-6gх60.58.019	2
26	ГОСТ 5915-70	Гайка М6- 6Н.5.019	2
27	ГОСТ 11371-78	Шайба 6.01.019	2

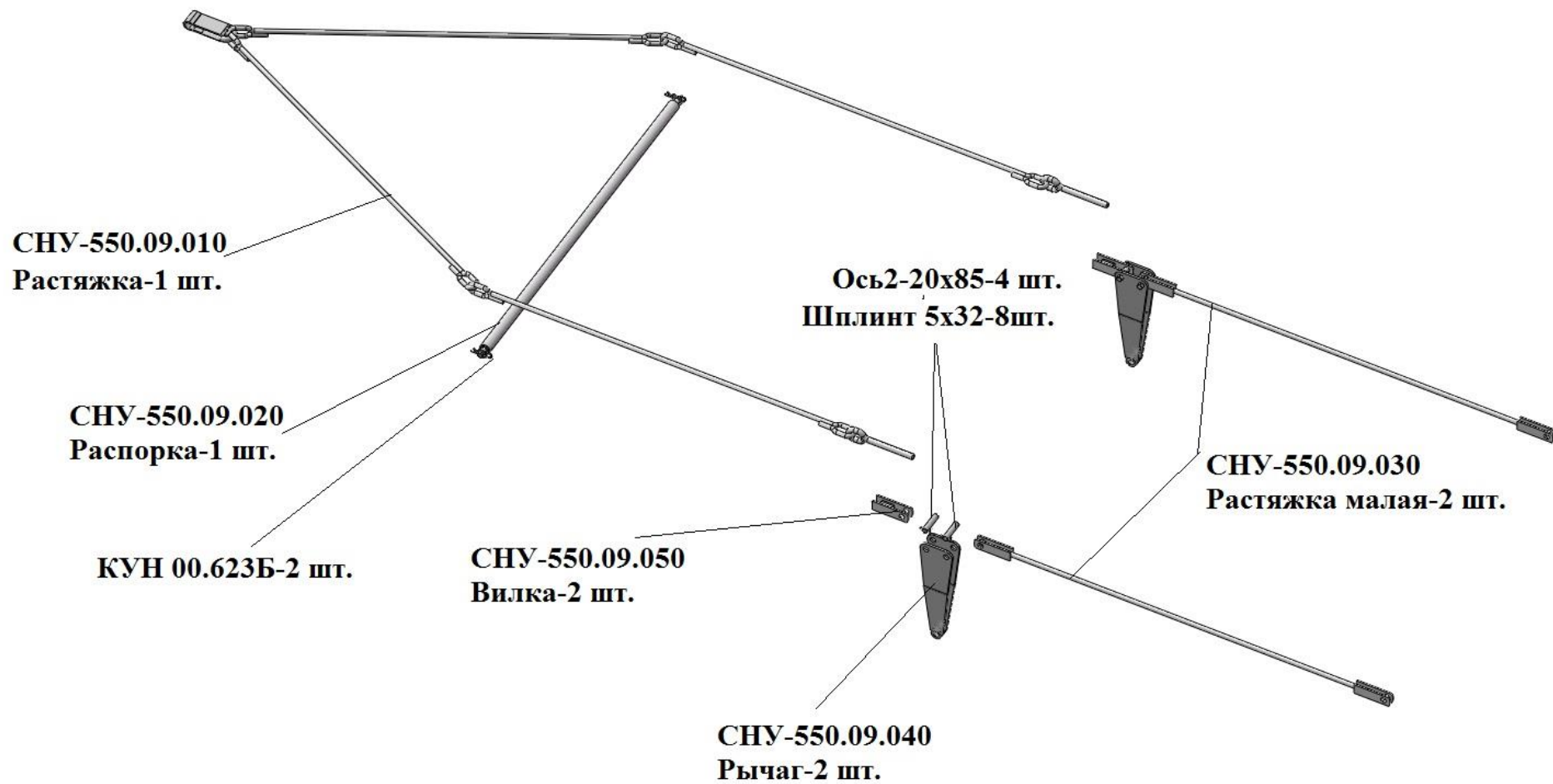
28	ГОСТ 6402-70	Шайба 6.65Г.019	2
29	КУН 2000.100.011	Тройник М20х1,5	3
Дополнительные комплектующие гидросистемы при навески рабочих органов			
	РВД 10.01.070	РВД	2 L=0,7м
	РВД 10.01.110	РВД	2 L=1,4м
	РВД 10.01.380	РВД	2 L=0,12м
	РВД 10.01.130	РВД	2 L=1,8м (поставляется с рабочим органом)
	КУН 2000.00.005	Кольцо резиновое	18
	КУН 2000.100.011	Тройник М20х1,5	2







СНУ-550.09.000 Растяжка



СНУ-550.09.000 Растяжка

Номер позиции	Обозначение	Наименование	Кол-во
1	СНУ-550.09.010	Растяжка	1
2	СНУ-550.09.020	Распорка	1
3	СНУ-550.09.030	Растяжка малая	2
4	СНУ-550.09.040	Рычаг	2
5	СНУ-550.09.050	Вилка	2
6	КУН 00.623Б	Шплинт пружинный	2
7	ГОСТ 11371-78	Шайба 20.01.019	2
8	КУН 2000.100.012	Масленка 1.2Ц6	2
9	ГОСТ 9650-80	Ось 2-20h11x85Ст3псЦ9Хр	4
10	ГОСТ 397-79	Шплинт 5x32	8